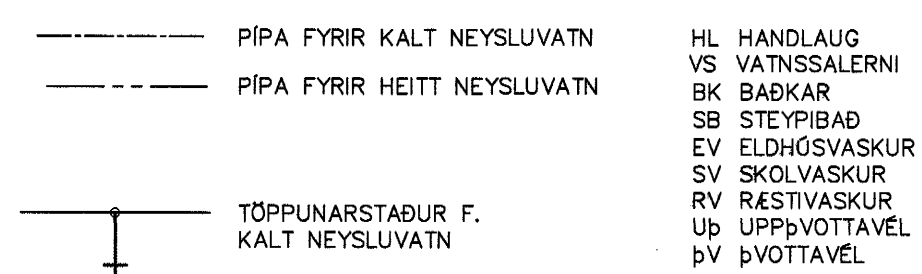


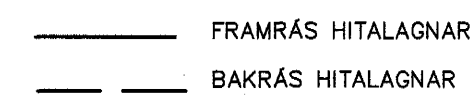
GRUNNMYND 1:50

SKÝRINGAR VIÐ NEYSLUVATNSLÖGN:



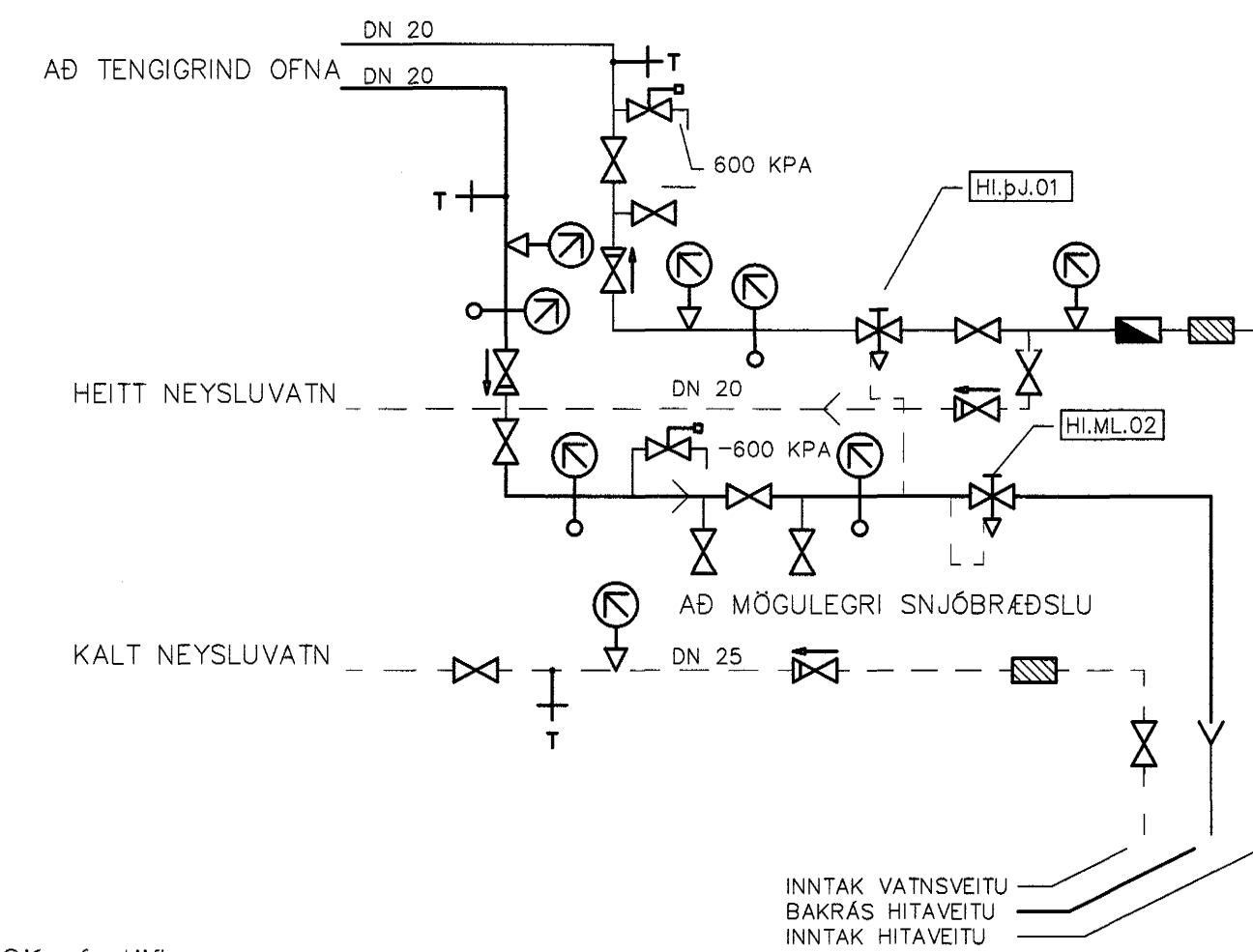
RÖR Í NEYSLUVATNSLÖGN SKAL VERA ÓR ALPEXI.  
 FYLGJA SKAL FORSKRIFT FRAMLEIÐANDA HVAD VARDAR UPPSETNINGU, SAMSETNINGU OG FRÁGANG RÖRANNA.  
 BIL MILLI FESTINGA SÉ SAMKV. IST-67 OG FYRIRMÆLUM FRAMLEIÐANDA RÖRANNA.  
 ALLAR LEIÐSLUR Í NEYSLUVATNSLÖGN SKULU EINANGRAST SKV. IST-67.  
 KERFIÐ SKAL ÞOLA 0,6 MPa VINNUÞRÝSTING OG ÞRÓFAST MED 1,0 MPa ÁÐUR EN LEIÐSLUR ERU HULDAR.  
 ALLT EFNÍ OG FRÁGANGUR KERFISINS SÉ Í SAMRÉMI VIÐ AKVÆÐI IST-67 OG GILDANDI REGLUGERÐIR

SKÝRINGAR VIÐ HITALÖGN:



ÖLL ÖFNTENGI SKULU VERA 10mm  
 LOFTSKRÖFUR KOMI Á ALLA ÖFNA  
 Á HVERN ÖFN KOMI AUK ÖFNLOKA STILLITTE.  
 ÖFNAR SEU Í SAMRÉMI VIÐ IST EN 442  
 Á ÖFNUM ERU LOFTSTYRÐIR LOKAR NEMA Í ANDDYRI SEM ER VATNSSTYRÐUR.  
 RÖR SKULU VERA SVÖRT STÁLROÐR SAMKV. DIN 2440 OG TENGISTYKKI SAMSVARANDI RÖRUM AÐ GERÐ.  
 ÞRÝSTIÞRÓFA SKAL KERFIÐ MED 8 BAR ÞRÝSTINGU OG SKAL SÁ ÞRÝSTINGUR STANDA Í EINA KLST.  
 PÍPUR SKAL EINANGRA MED GLERULLARHÖLKUM OG VEFJAST MED PLASTSTRIMLUM.  
 YFIRFARA SKAL STÆRÐIR ÖFNA ÁÐUR EN ÞEIR ERU PANTADIR ALLT EFNÍ OG FRÁGANGUR KERFISINS SÉ Í SAMRÉMI VIÐ AKVÆÐI 6kp/cm² ÁÐUR EN LAGNIR ERU HULDAR.

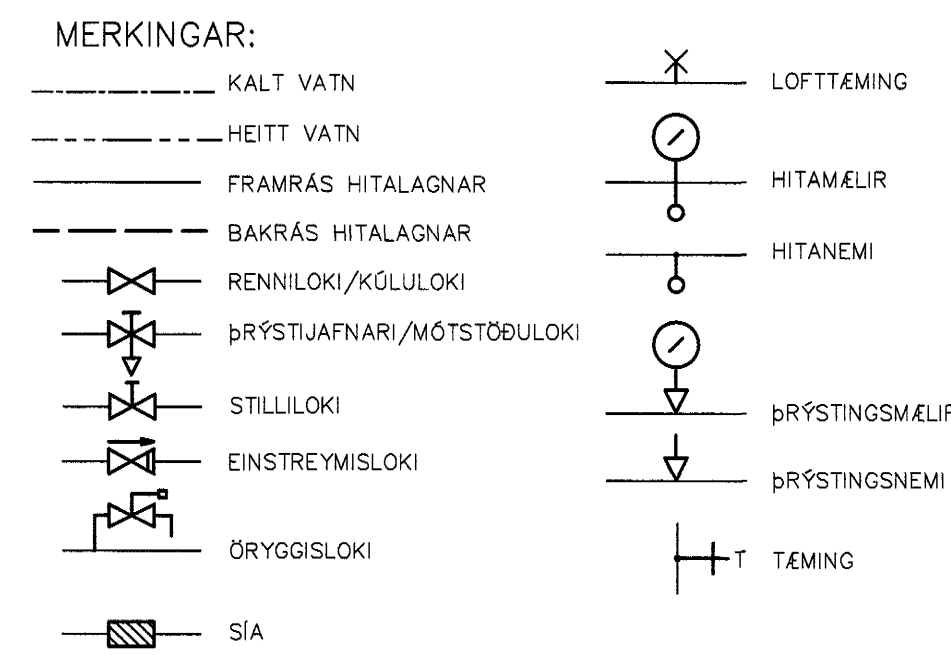
INNTAKSGRIND



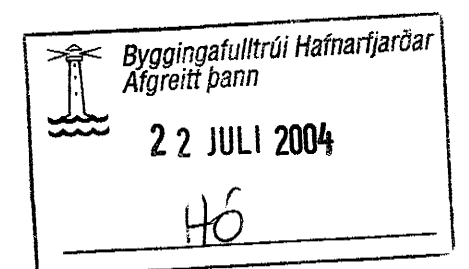
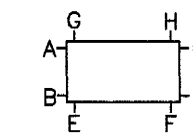
Sjá öfnatöflu 6 teikningu P-03

- HI.bj.01 ÞRÝSTUJAFNARI KRÖFUR: ÞRÝSTUJAFNARI, HÁMARKS MISUNARÞRÝSTINGUR 0,6 MPa VEIÐIBUN: AVP 15 Kvs = 1,6 m/h
- HI.ML.02 MÁTSTÖÐULOKI KRÖFUR: HELDUR UPPÍ LÁGMARKS BAKRÁSÞRÝSTINGU Á BAKRÁSARVATNI HITAVEITU. VEIÐIBUN: AVDA 15 Kvs = 1,6 m/h

SKÝRINGAR:



IST-67 OG GILDANDI REGLUGERÐIR  
 STAÐSETNING STÖTA



Dags.	Breytingar	Nr.	Nefn
<b>meter Verkfræðistofa ehf</b> Skútuvogi 6 - 2. hæð 104 Reykjavík Sími: 5678922 Fax: 8940059 meter@meter.is www.meter.is			
FÍFUVELLIR 22, 221 Hafnarfjörður			
GRUNNMYND, TENGIRIND, SKÝRINGAR, HITA OG NEYSLUVATNSLAGNIR			
ÁRITUN SAMRÉMINGARHÖNNUNAR: <i>[Signature]</i> Fróðrik Friðriksson 2112564519 TÖLVUSKRÁ 129-221-FÍFUVELLIR 22 HANNAÐ FO TEIKNAD FO YFIRFARÐ FO ÖTGAFA 1			
SAMPYKKI 1:50		TEIKNING NR. 129-221-P02	
Bláinn Vígundsson 0405482009		MKV. 1:50	
DAGS. 05.07.2004		BLAD NR. P-02	
Fróðrik Ólafsson 2303592459		VERK NR. 129	