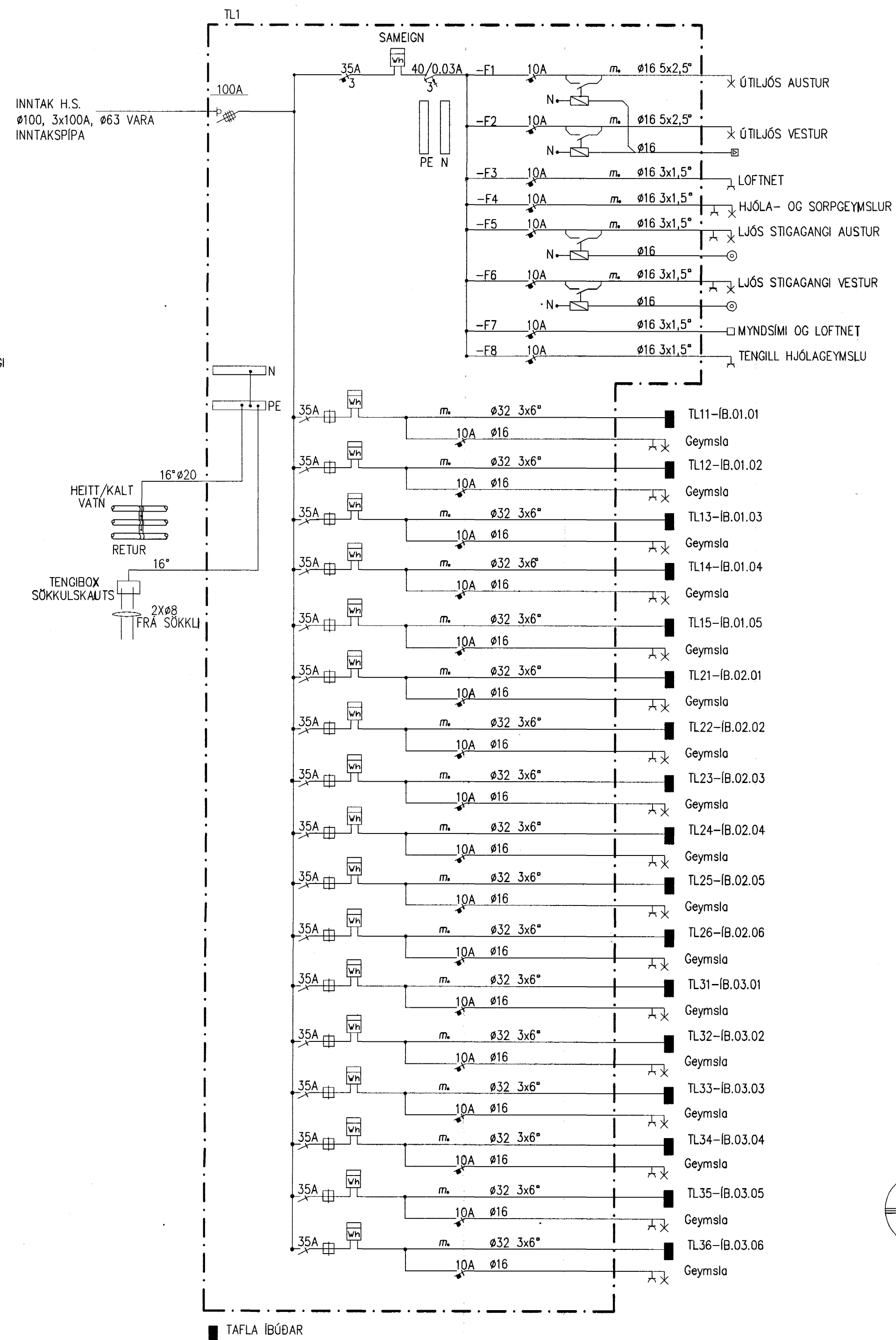
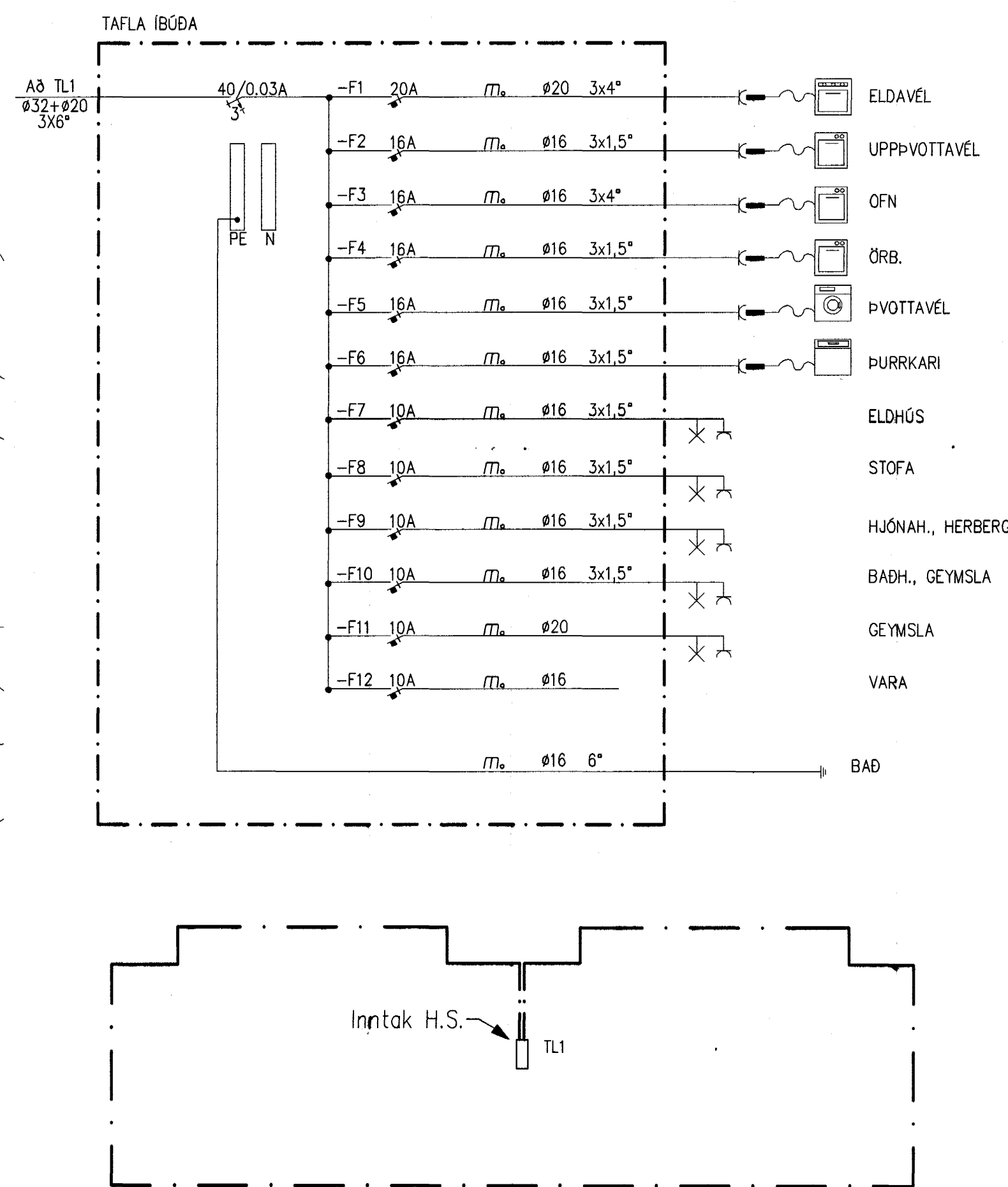
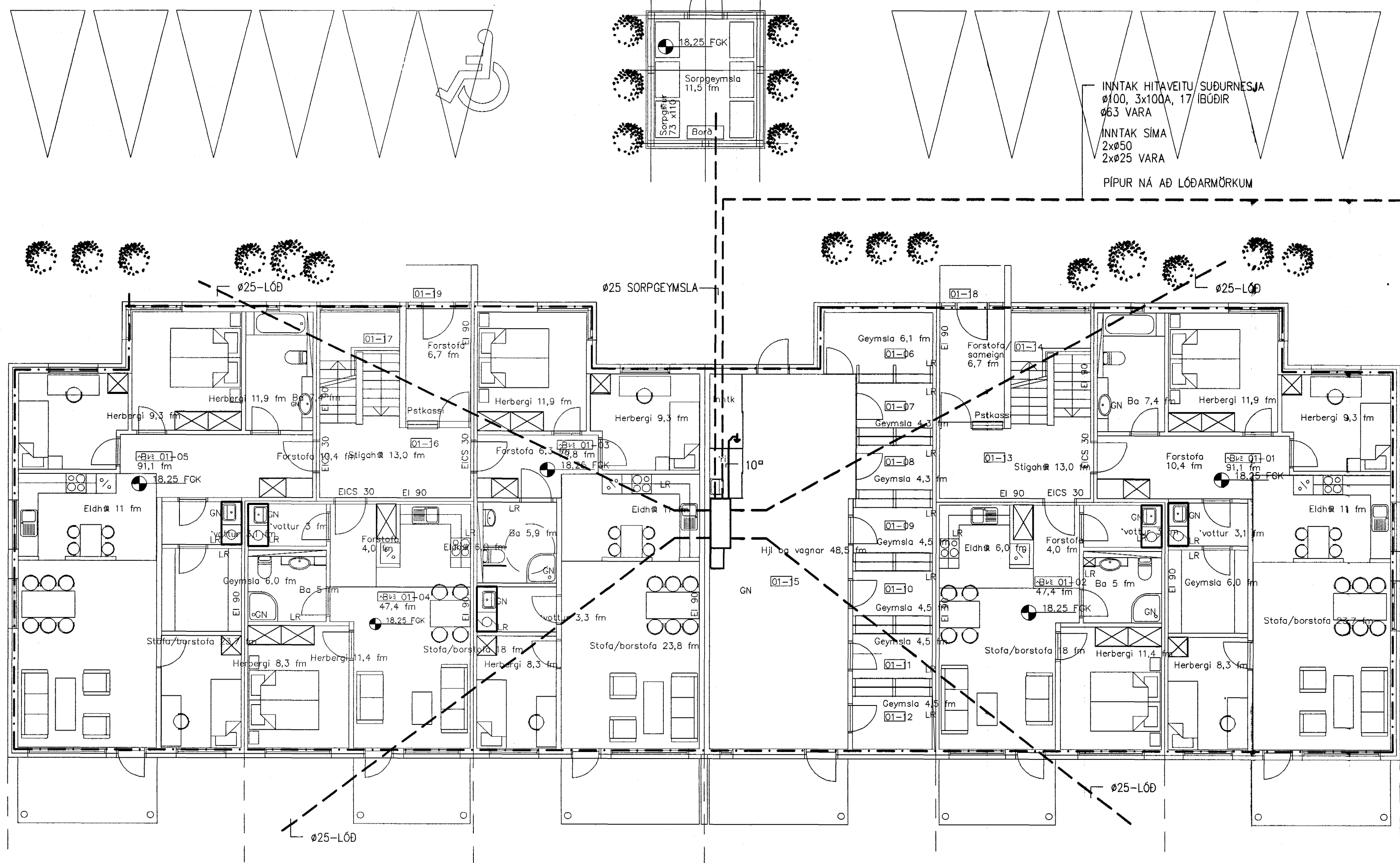


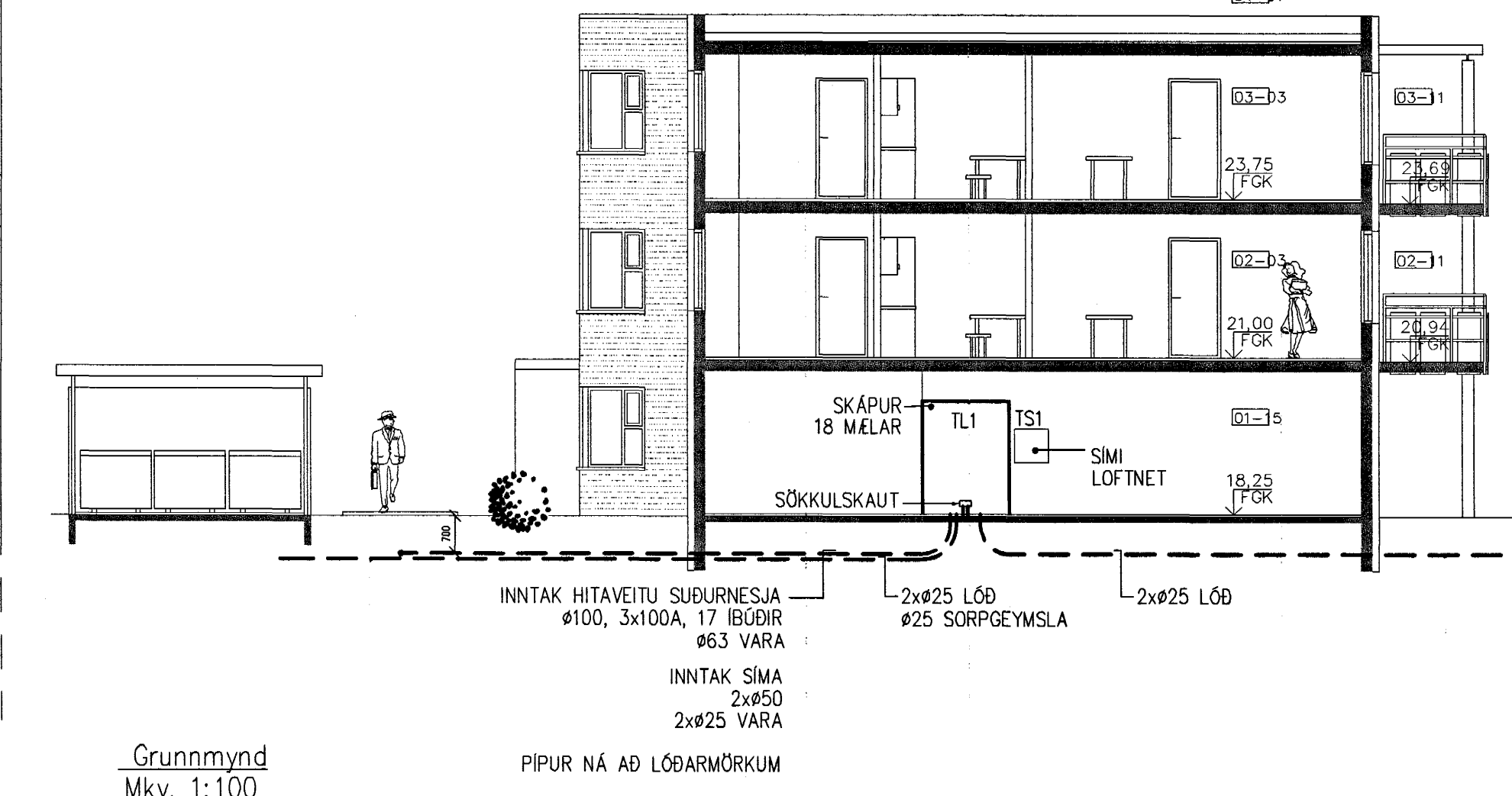
Afstöðumynd  
Mkv. 1:500



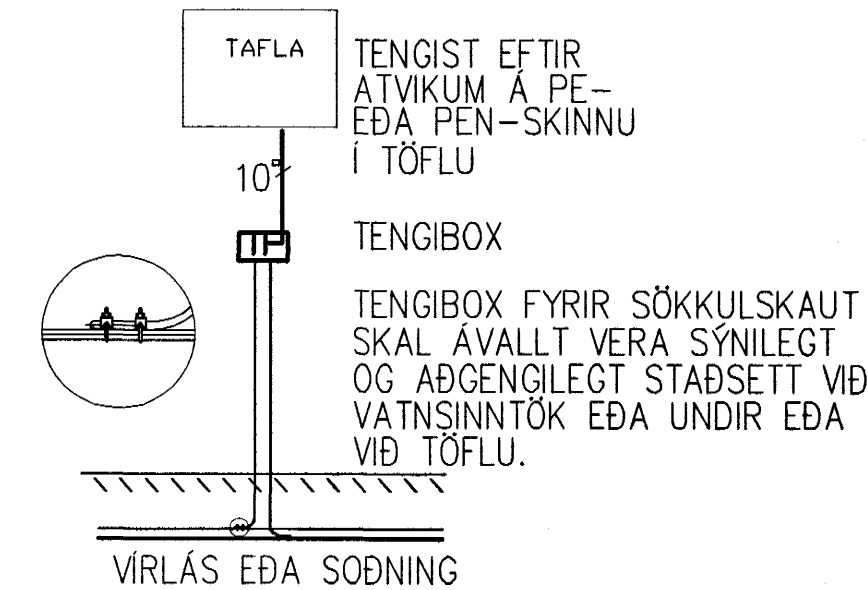
Undirritun samráðingarráðgjafa:



Grunnmynd  
Mkv. 1:100



Grunnmynd  
Mkv. 1:100



Bygginguvalturtrúi Hafnarfjarðar  
 Afgreitt þann  
 22. JULI 2004  
 Hó

Bygginguvalturtrúi Hafnarfjarðar  
 Afgreitt þann  
 2 / JULI 2004

Br.	Dags.	Breyting	Br.	Sp.
DREKAVELLIR 22, HAFNARFIRÐI Raflognateikning Grunnm., innt.tafla, einl. íbúða, afst. sökkulsk. og snið				
<b>VST Verkræðistofa Sigurðar Thoroddsen hf.</b> Armúla 4, 108 Reykjavík, kt. 611278-0289 Sími: 569 5000, fax: 569 5010, vefsiðing: www.vst.is				
Hönnuð:	SJJ	Tekni:	HRS	Yfirfori:
Sambýkt af VST hf.:	Hafnarfjarðar			KL: 061061-2669
Töluskrá:	K:\2004\14\39\tekn\raf\1.00.00.dwg			
Mkv.:	1:100/250/500			Bláttölur: A1
Daga:	2004-07-01		Nº: 2004-1439 1.00.02	