

ALMENNT

HÆDIR ERU Í HÆDARKERFI REYKJAVÍKUR.



TÁKNAR HÆÐ Á PLÖTU: 24.00 m Í SNIDMYND.



TÁKNAR HÆÐ Á PLÖTU: 24.00 m Í GRUNNMYND.

JÁRNSTÆRDIR ERU Í mm.
TIMBURÞVERMÁL ERU Í mm.
ÖLL ÖNNUR ÖNEFND MÁL ERU Í cm.

18 MERKIR: ÞYKKT PLÖTU (VEGGJAR) ER 18 CM.
Á GRUNNMYND AF PLÖTU ER SNIDIÐ TEKID UNDIR
ÞEIRRI PLÖTU SEM ER SÝND.

TÁKNAR STEYPUKIL. Í LÖDRÉTTUM STEYPUKILUM
VEGGJA KOMI A.M.K. 100 mm PLASTÞÉTTILISTI.

MERKING SÚLNA, SNIDA OG SÉRMYNDA:
Ab EDA S1b. TALAN (b) MERKIR BLAÐNÚMER
ÞAR SEM SNID EDA SÉRMYND ER SÝND.

STEINSTEYPA

BROTÞOLSFLOKKAR STEYPU

BYGGINGARHLUTAR	BROTÞOLS- FLOKKUR	FRAMKVÆMDA FLOKKUR
SÖKKLAR OG BOTNPLATA	S200	B
ÖNNUR STEYPA	S250	B

STEYPA ALMENNT

ALLA STEYPU SKAL TITRA. SIGMÁL SKAL VERA 6-8 cm. LOFTINNIHALD SKAL
VERA 5-7%, MÆLT RÉTT FYRIR NIÐURLÖGN. VATNSSEMENTSTALAN V/S < 0.55
Dmax = 32 mm, NEMA ANNAÐ SÉ TEKID FRAM Á TEIKNINGUM EDA Í
VERKLYSINGU. EF SÉRVIRK ÞJÁLNIÉFNI ERU NOTUÐ, SKAL BLANDA LOFTBLENDI Í
Á UNÐAN OG HRÆRA Í A.M.K. 2 1/2 MÍN. ÁÐUR EN ÞJÁLNIÉFNUNUM ER
BLANDAÐ SAMAN VIÐ. Í ÚTVEGGJASTEYPU SKAL SEMENTSMAGN VERA
A.M.K. 300 KG/M3 OG V/S < 0.55. Í ÚTVEGGJUM SEM VERÐA FYRIR
MIKILLI VEÐRUN OG VERULEGUM SALTÁHRIFUM, SKAL SEMENTSMAGNID VERA
A.M.K. 350 kg/m3 OG V/S < 0.45. UM ÖLL ÖNNUR ATRIDI STEYPUVINNU
GILDIR ÍST 10.

ÁLAGSFORSENDUR / STAÐLAR

ÖRYGGISKERFI:	SKV. ÍST DS 409
STEYPUVIRKI:	SKV. ÍST 14
STÁLVIRKI:	SKV. ÍST DS 412
TIMBURVIRKI:	SKV. ÍST DS 413
ÁLAG Á GRUNN:	SKV. ÍST 15
NOTÁLAG, VINDÁLAG OG SNJÓÁLAG:	SKV. ÍST 12
JARÐSKJÁLFTAÁLAG:	SKV. ÍST 13

JÁRNALÖGN

UM BENDISTÁL OG JÁRNAVINNU ALMENNT GILDIR ÍST 10 NEMA ANNARS SÉ
GETID Á TEIKNINGUM EDA Í VERKLYSINGU.

GERÐ OG MERKING JÁRNA.
ALMENNT SKAL BENDISTÁL FULLNÆGJA KRÖFUM DS 13080.
K: MERKIR KAMBSTÁL Ks400 MEÐ SKRIDMÖRK f_{yk} > 400 MPa,
MIÐAÐ VIÐ 0.1 % VIKMÖRK.
Ks: MERKIR SUDUHÆFT KAMBSTÁL Ks400S MEÐ SKRIDMÖRK f_{yk} > 400 MPa,
MIÐAÐ VIÐ 0.1 % VIKMÖRK.
R: MERKIR SLÉTT STÁL Fø 380 (ST 37) MEÐ SKRIDMÖRK f_{yk} > 240 MPa,
MIÐAÐ VIÐ 0.1 % VIKMÖRK.

BENDINET SKAL FULLNÆGJA KRÖFUM DS 13082.
K131: MERKIR BENDINET MEÐ SKRIDMÖRK f_{yk} > 240 MPa, MIÐAÐ VIÐ
0.1 % VIKMÖRK OG ÞVERSNIDSFLATARMÁL = 131 mm²/m.

JÁRN Í NEÐRI BRÚN PLÖTU / YTRI BRÚN VEGGJAR.
JÁRN Í EFRRI BRÚN PLÖTU / INNRI BRÚN VEGGJAR.

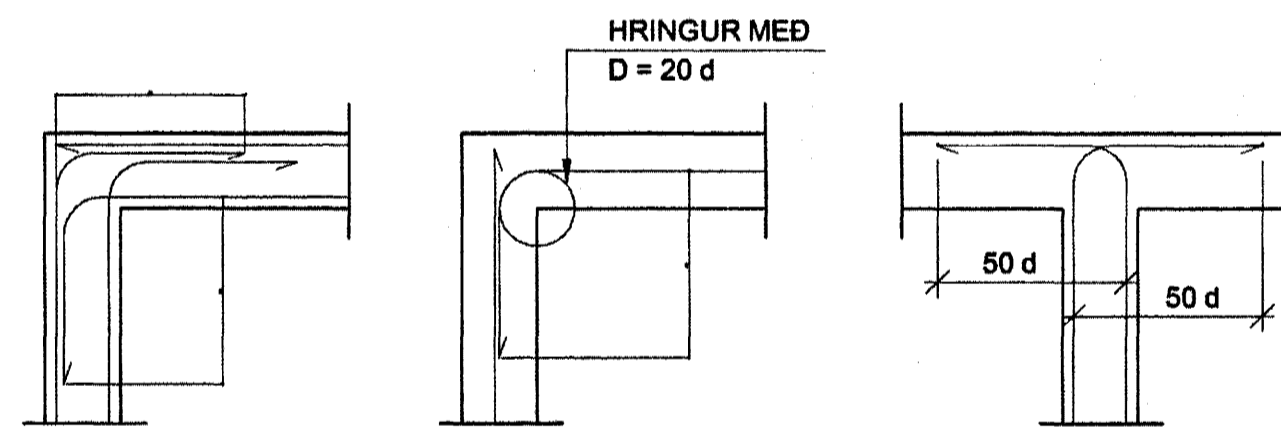
10 mm KAMBSTÁL, með 25 cm MILLIBILI.

JÁRN ENDAR, BEINN ENDI.
JÁRN BEYGIST SKEYTILENGD INN Í ADLIGGJANDI BYGGINGARHLUTA.
AÐALBURÐARSTEFNA, STEFNA ÞEIRRA JÁRNA SEM LIGGJA NÆST YFIRBORDI PLÖTU.

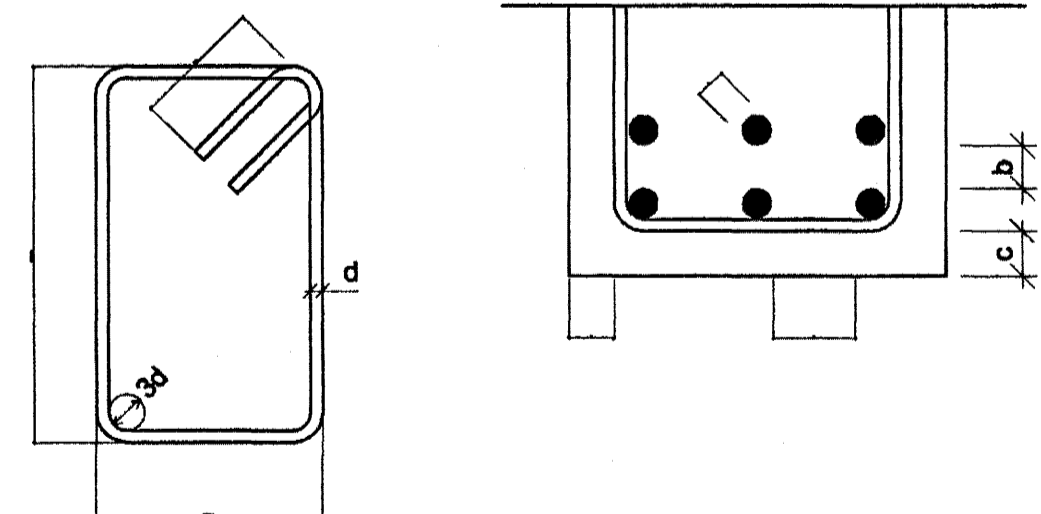
MERKIR AÐ BIL MILLI JÁRNA SÉ JAFNT Í BÁÐAR ÁTTIR.

--- MERKIR UPPBEYGJULINU, ÞAR SEM ANNAÐ HVERT JÁRN BEYGIST UPP Í EFRRI
BRÚN Á PLÖTU.

**TENGING JÁRNAGRIÐA
d ER ÞVERMÁL JÁRNA.**



BIL MILLI JÁRNA / STEYPUHULA



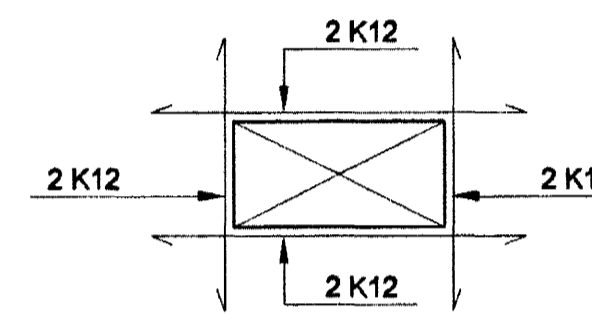
LYKKJUR
Í LYKKJUR SKAL NOTA
R-STÁL EDA Ks-STÁL
(SUDUHÆFT KAMBSTÁL)

SKEYTILENGD JÁRNA

SÉ ANNAÐ EKKI TEKID FRAM SKULU JÁRN ÆTID FEST SKEYTILENGD
INN Í ADLIGGJANDI BYGGINGARHLUTA.
Í PLÖTUM OG VEGGJUM SKAL EKKI SKEYTA MEIRA EN FJÓRÐA HVERT
JÁRN Í SAMAN ÞVERSNIDI OG EKKI NEMA ÞRÍÐJA HVERT JÁRN Í BITUM
NEMA ANNAÐ SÉ SÝNT Á TEIKNINGUM. SKEYTILENGD VIÐ VÍXLLAGNINGU
KAMBSTÁLS SKAL VERA 40d (d = ÞVERMÁL STANGAR).

ÞVERMÁL STANGAR Í mm	8	10	12	16	20	25
SKEYTILENGD Í cm	32	40	48	64	80	100

SÉ EKKI ANNAÐ TEKID FRAM SKAL LEGGJA 2K12 Í KRINGUM GÖT, DYRA-
OG GLUGGAOP ER NÁI 50 CM ÚT FYRIR OPIÐ.



SKEYTING BENDINETA

ALMENNT GILDIR AÐ SKEYTILENGD NEMI ÞVÍ, AÐ ÞRJÚ ÞVERJÁRN SÉU Í
VÍXLSKEYTUM, ÞÓ ALDREI MINNI EN 40d. BENDINET MEÐ 15 cm MÖSKVA
SKAL ÞVÍ VÍXLEGGJA UM 2 MÖSKVA.

VARÐANDI BIL MILLI JÁRNA / STEYPUHULU GILDIR:

a > _ 2d
Dmax + 10 mm

b > _ 1.5d
20 mm

ALMENNT GILDIR AÐ STEYPUHULAN (c), SKAL FULLNÆGJA EFTIRFARANDI
KRÖFUM NEMA ANNAÐ SÉ TEKID FRAM Á TEIKNINGUM EDA Í VERKLYSINGU.

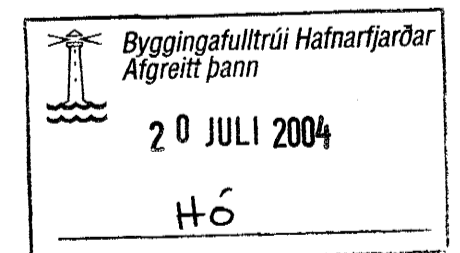
- 30 mm Í VEGGJUM UTANDYRA
- 20 mm Í INNVEGGJUM
- 30 mm Í SÚLUM ÚTI
- 25 mm Í SÚLUM INNI
- c > _ 15 mm Í LOFTPLÖTUM INNI
- 25 mm Í LOFTPLÖTUM ÚTI
- 30 mm Í BITUM ÚTI
- 20 mm Í BITUM INNI
- 40 mm Í SÖKKLUM
- 90 mm ÞAR SEM STEYPT ER BEINT Á KLÖPP

FYLLINGARPÚÐI

ÞJÖPPUNARKRÖFUR TIL FYLLINGAR UNDIR SÖKKLA ERU EFTIRFARANDI:
E2 ≥ 120 MPa OG E2/E1 ≤ 2.3

GRUNDUN Á KLÖPP

MESTA LEYFILEGT ÁLAG Á KLÖPP: 1.0 MPa



Verkfræðistofa Hauks Ásgeirssonar e.h.f.
Lindasmári 12, 200 Kópavogur
Sími 564-4337 Farsími 897-8132
e-mail: haukurasg@simnet.is
Kennitala: 560600-3050

Hannað H.Á.	Teiknað H.Á.	Samþykkt: Kennitala 301255-4629
STEINHELLA 1		
HAFNARFIRÐI		
BURÐARVIRKI		
ALMENNAR SKÝRINGAR		
Mkv.	Teikn. nr. 2-0.0	Verk nr. 250
		Skýringar nr.: 2500
Ártíun aðeinhönnuðar:	Útgáfa A	Dagur JULI 04