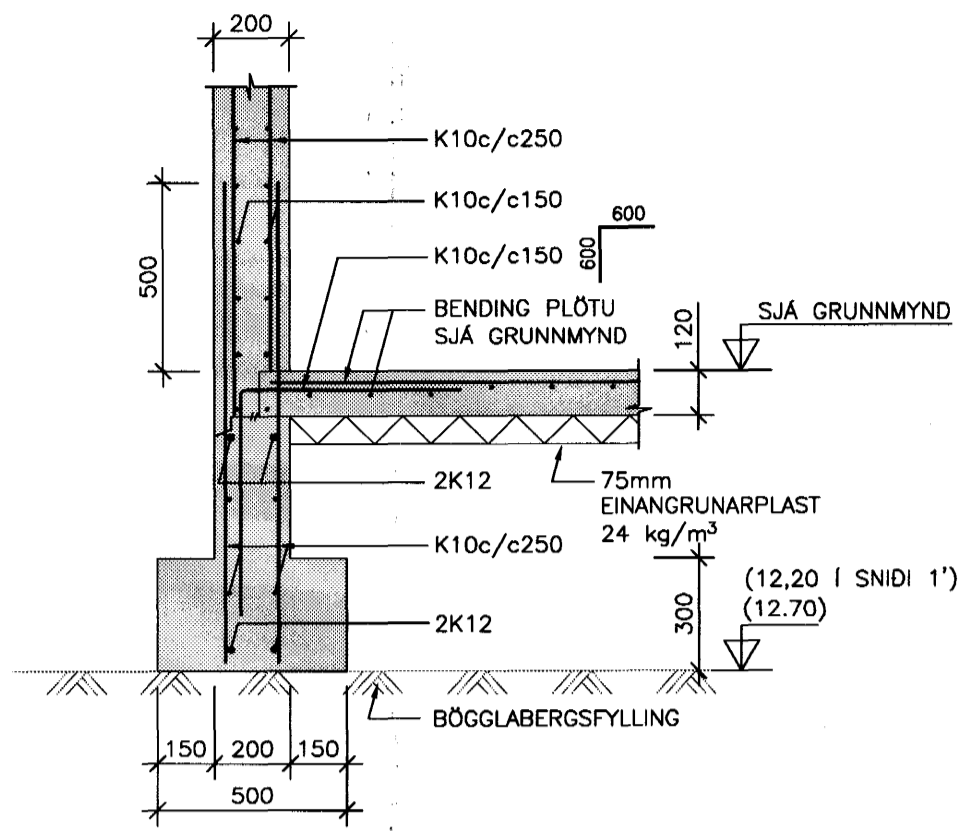
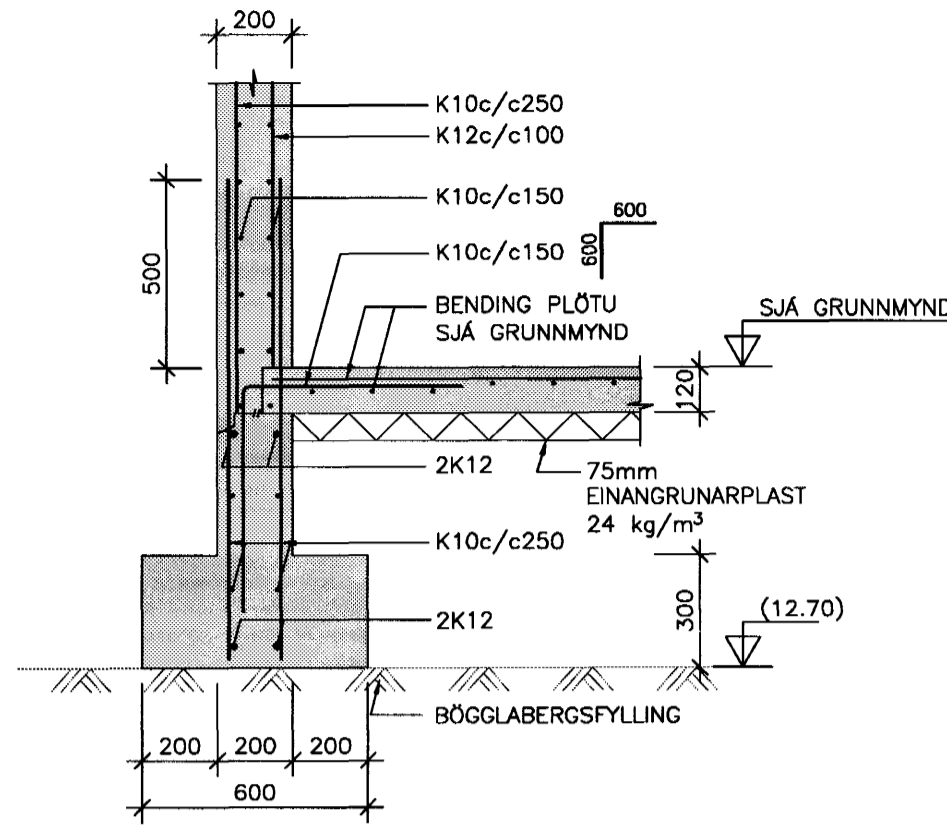


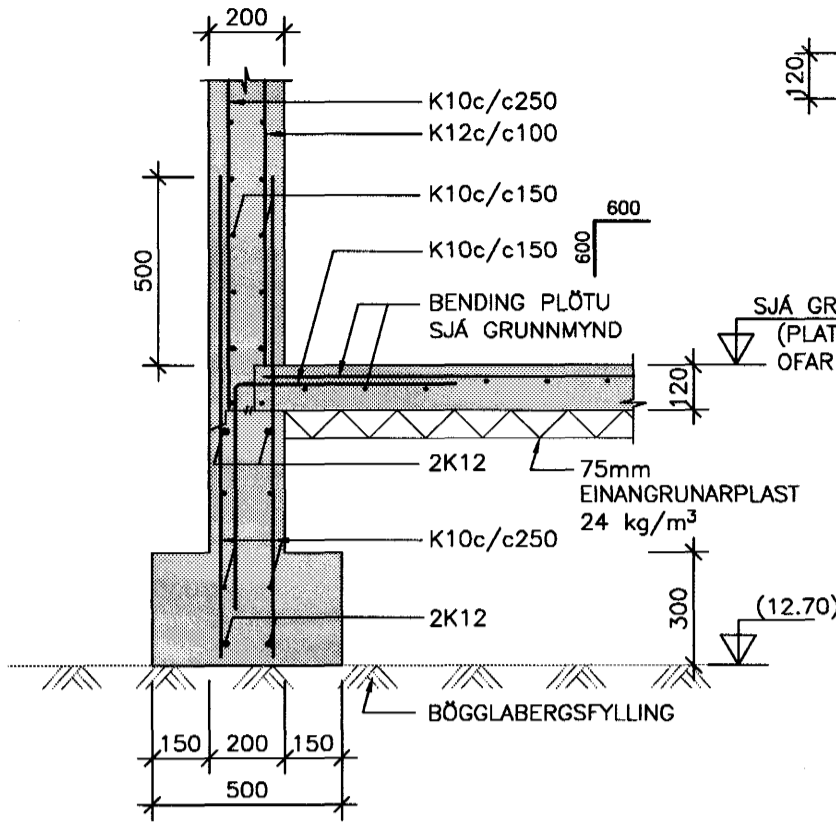
1 SNID 1:20  
B  
GU-1  
GU-2



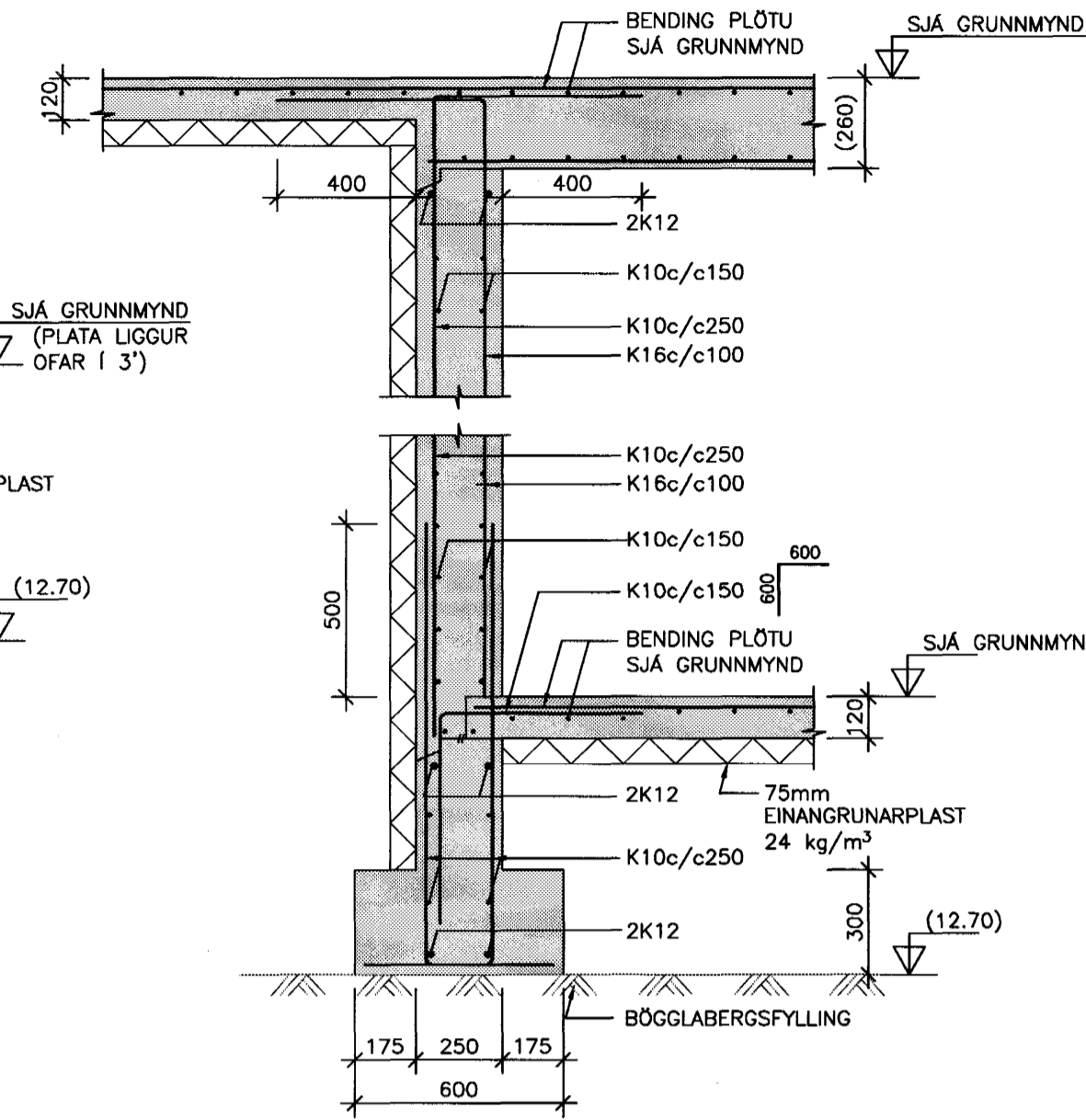
2 SNID 1:20  
B  
GU-1



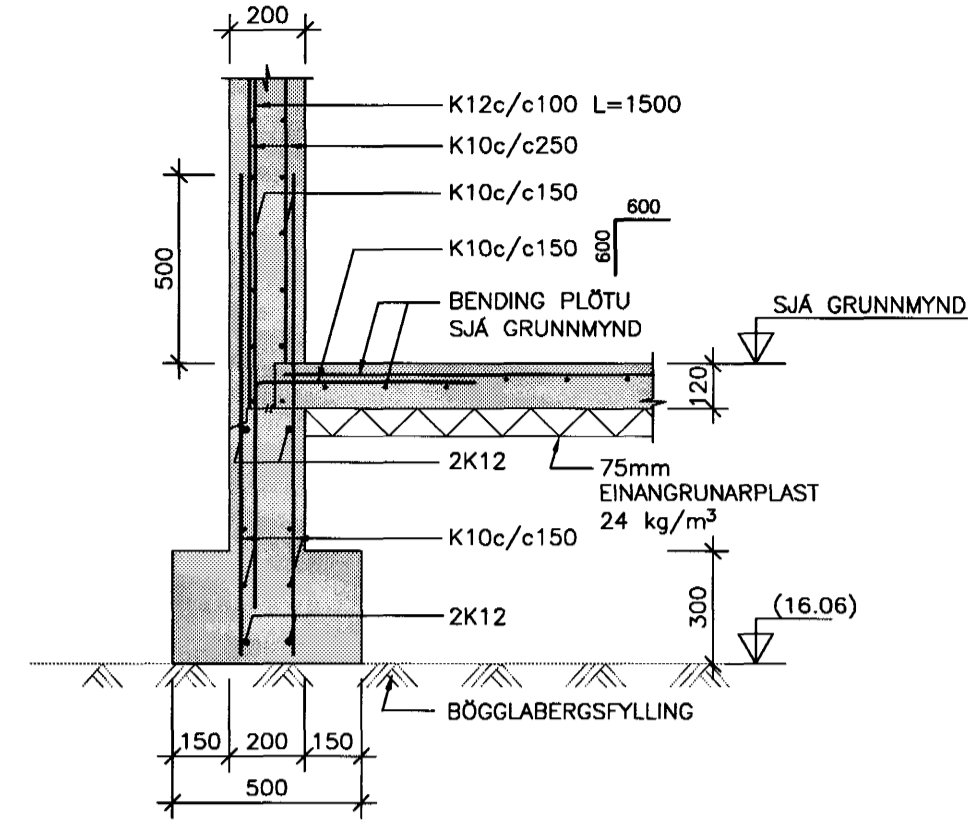
3 SNID 1:20  
B  
GU-1



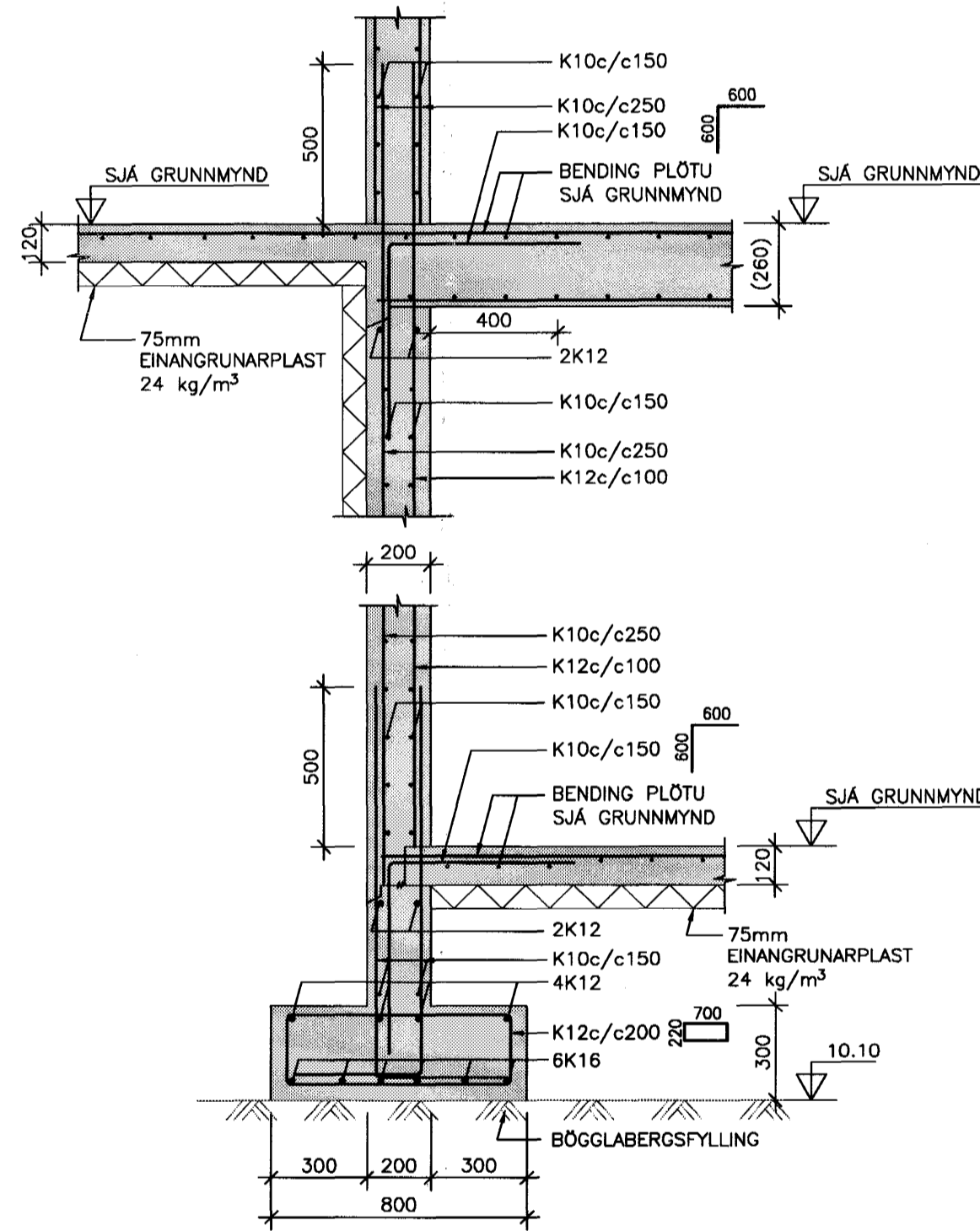
4 SNID 1:20  
B  
GU-1



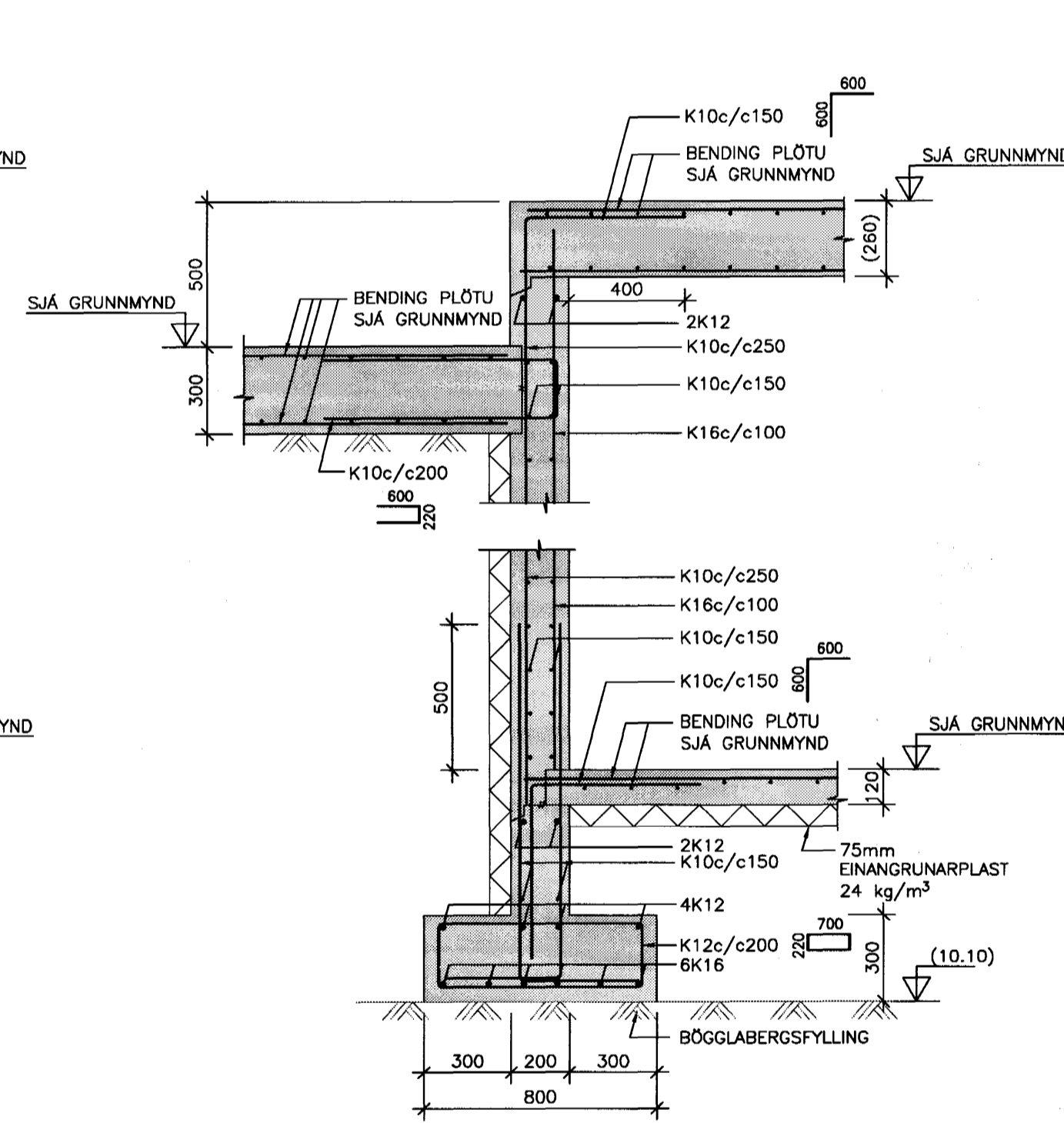
5 SNID 1:20  
B  
GU-1



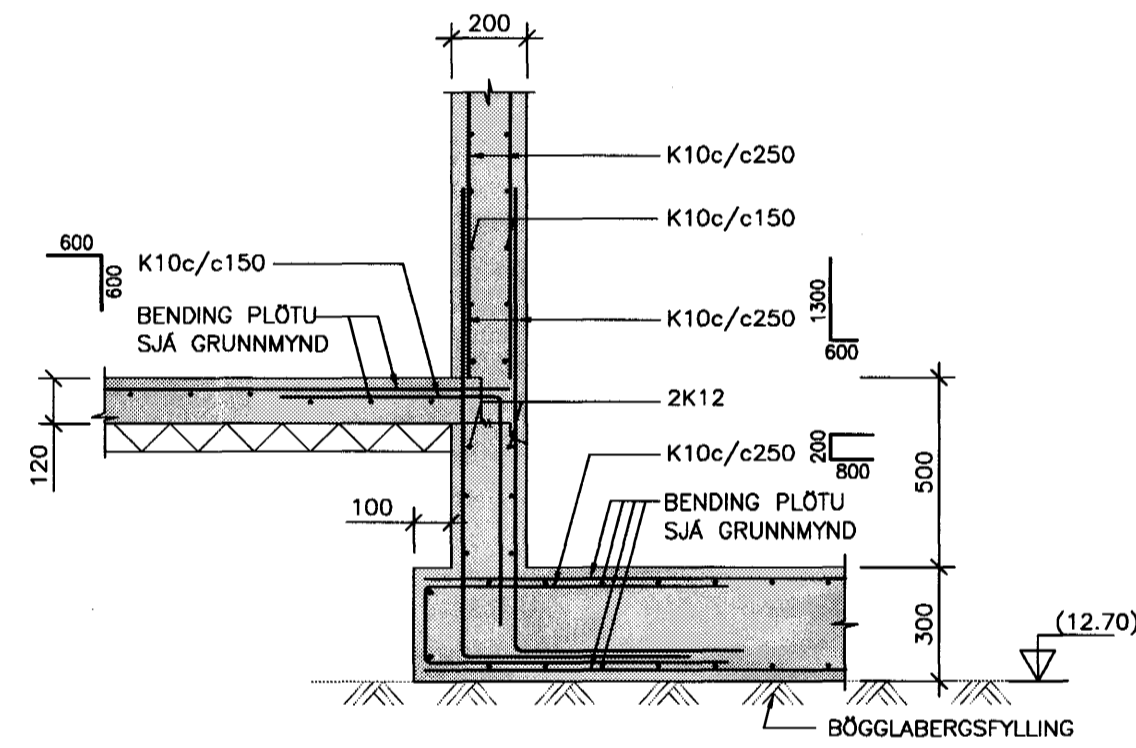
6 SNID 1:20  
B  
GU-1  
GU-2



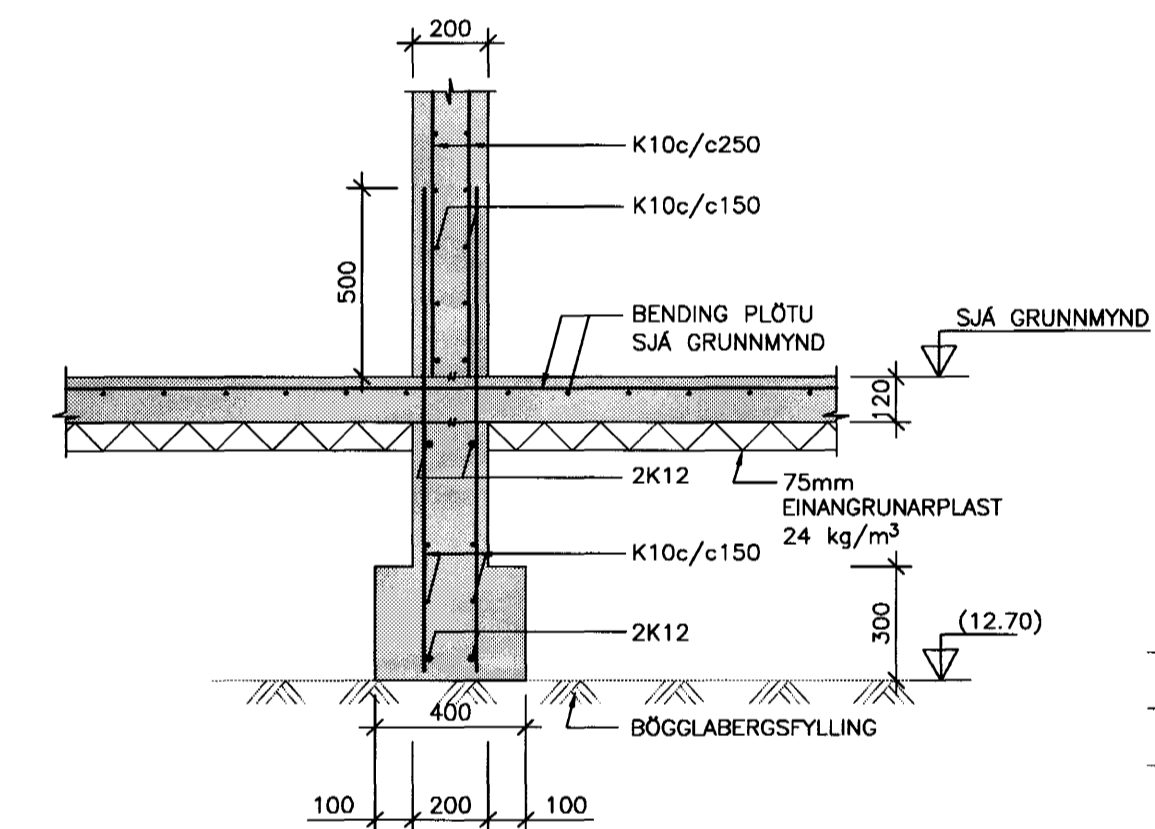
7 SNID 1:20  
B  
GU-1  
GU-2



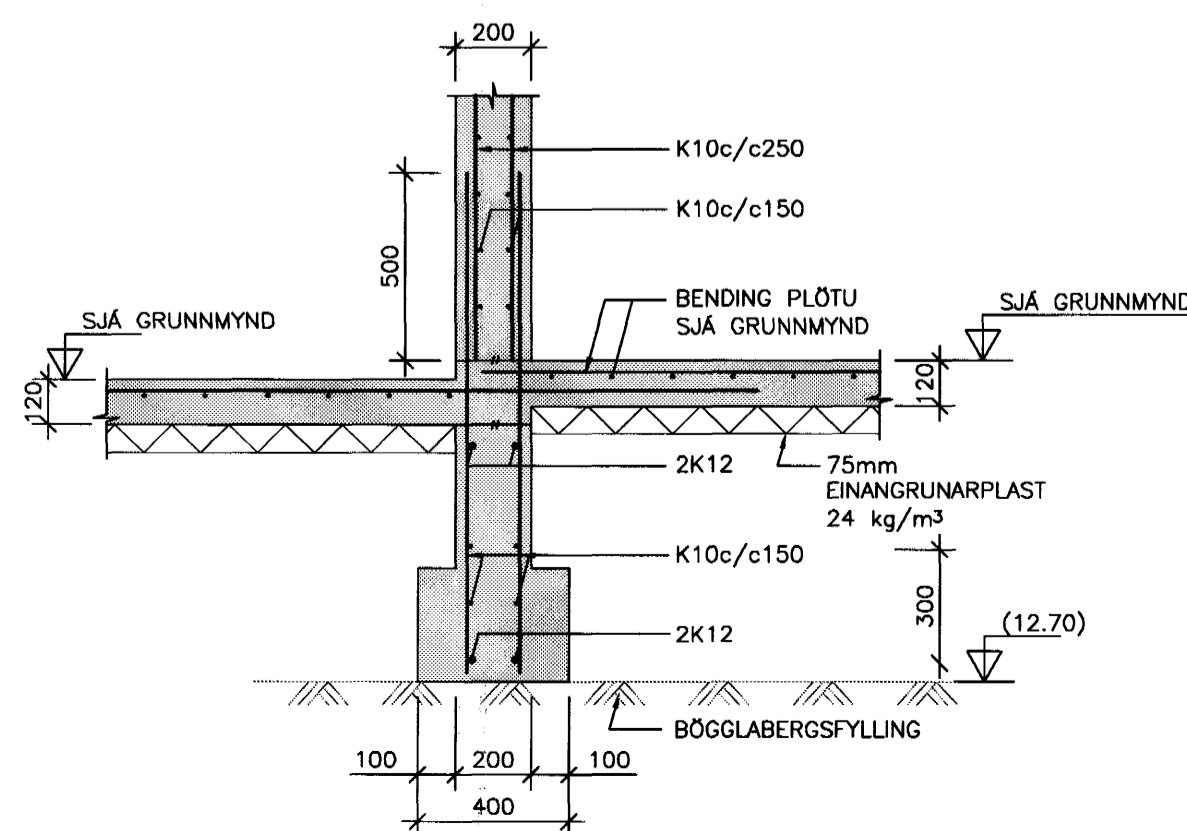
8 SNID 1:20  
B  
GU-1  
GU-2



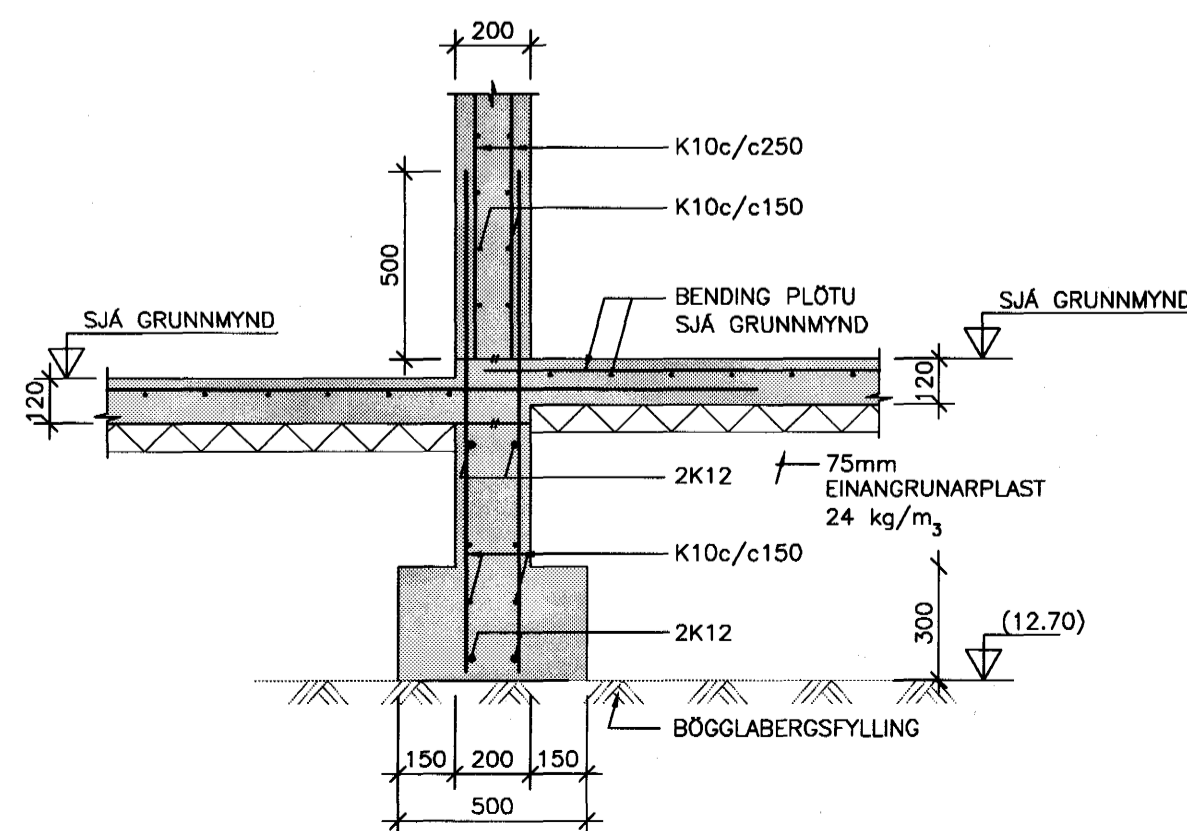
9 SNID 1:20  
B  
GU-1



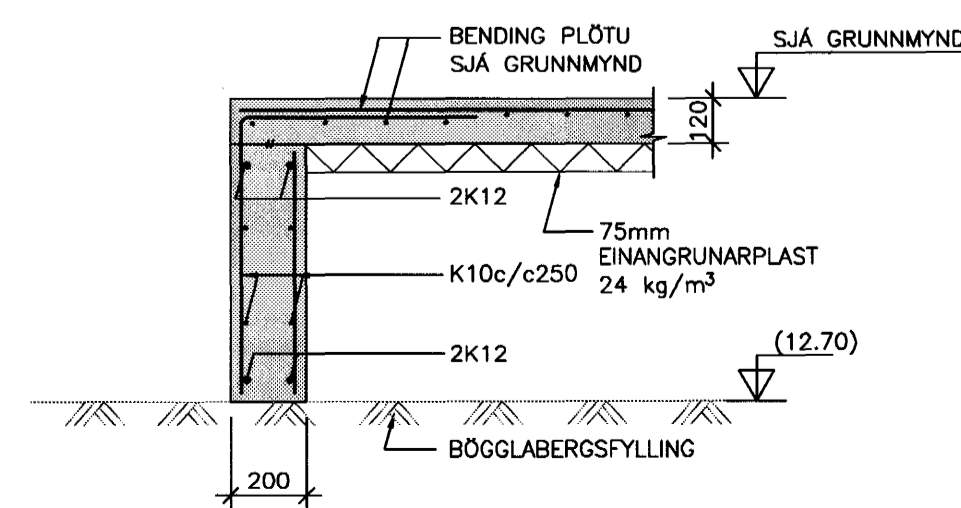
10 SNID 1:20  
B  
GU-1



11 SNID 1:20  
B  
GU-1



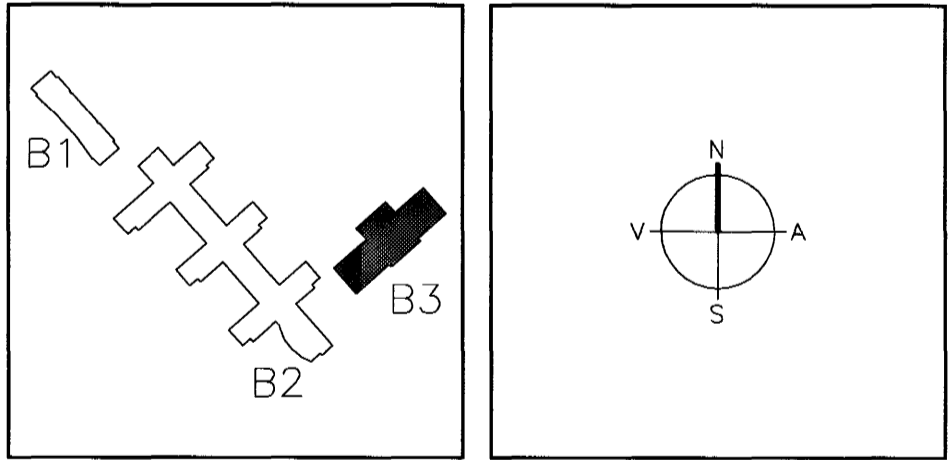
12 SNID 1:20  
B  
GU-1  
GU-2



Byggingatvöðri Hálfarjarðar  
Alfreit þann  
16 JULI 2004  
HÓ

SC 071070-5069

BR. DAGS. BREYTING REKN. TEKN.



ARKITEKTAR BERGSTADSTRÆTI 10, RVK. sími:551-1460, netfang:arkitekt@shoff.is

FINNUR BJÖRGVINSSON HILMAR ÞÓR BJÖRNSSON SIGRÍÐUR ÓLAFSDÓTTIR

LANDMÖTUN. HANND/TEKN. 10/10

VSÓ RÁÐGJÖF  
BORGHATTI 20, 105 REYKJAVÍK, SMÍ 565-2000, SMÍREY 565-9010, NETFANG vs@vs.is

SÓLVANGSVEGUR 4  
LÆKJARKÖLI - ÍPRÓTTAHÚSNÆÐI

BURDARVIRKI UNDIRSTÖÐUR SNID  
KVAÐI: 1:20  
REYKJAVÍK 13.07.2004