

SKÝRINGAR Á UPPDRÁTTUM:

- H=120** TÁKNAR ÞYKKT Á PLÖTU l mm (ÞYKKT = 260mm).
- 14.48** TÁKNAR KÓTA 14.48m Á SNIDMYND.
- 14.48** TÁKNAR KÓTA 14.48m Á GRUNNMYND.
- TÁKNAR STEYPUSKIL Á SNIDMYND.
- K12, K16, K20** TÁKNAR KAMBSTÁL Ks 500s MED SKRIDMÖRK $\sigma_p = 500$ MPa ÞVERMÁL STANGA 12, 16 OG 20 mm.
- L = 1000** TÁKNAR HEILDARLENGD STANGAR l mm. (LENGD = 1000mm)
- c/c200** TÁKNAR MIDJUBIL BENDISTANGA l mm (BIL = 200mm).
- TÁKNAR BENDINGU Í ÞEIRRI BRÓN PLÖTU EDA VEGGJAR SEM NÆR ER TEIKNUÐUM FLETI.
- TÁKNAR BENDINGU Í ÞEIRRI BRÓN PLÖTU EDA VEGGJAR SEM FJÆR ER TEIKNUÐUM FLETI.
- TÁKNAR BENDINGU SEM BEYGD ER UPP MIDAD VID TEIKNADAN FLÖT.
- TÁKNAR BENDINGU SEM BEYGD ER NIDUR MIDAD VID TEIKNADAN FLÖT.
- TÁKNAR FYLINGU

ÁLAGSFORSENDUR:

- EIGIN ÁLAG** : SKV. FS ENV 1991-2-1:1995
 - NOTÁLAG** : NOTÁLAG ER REIKNAD SKV. FS ENV 1991-2-1:1995
 - VINDÁLAG** : VINDÁLAG ER REIKNAD SKV. FS ENV 1991-2-4:1995 OG ISLENSKUM ÞJÓÐARSKJÓLUM. GRUNNGILDI VINDÁLAGS : $V=1,90$ KN/m²
 - SNJÓÁLAG** : SNJÓÁLAG ER REIKNAD SKV. FS ENV 1991-2-3:1995. OG ISLENSKUM ÞJÓÐARSKJÓLUM. GRUNNGILDI SNJÓÁLAGS ER MIDAD VID SVÆÐI 1. GRUNNGILDI SNJÓÁLAGS : $s = 1.0$ KN/m²
 - JARÐSKJÁLFTAALAG** : JARÐSKJÁLFTAALAG ER REIKNAD SKV.FS.ENV.1998-1-1:1994.
 - $\alpha_g = 0,2$
 - $q = 2,0$
 - $\beta_o = 2,5$
 - $S = 1,0$
 - $\gamma_i = 1,2$
- SKERÁLAG VID GRUNN: $V = \alpha_g \cdot S \cdot \beta_o \cdot \gamma_i / q = 0,3W$
 W: EIGINÞYNGD + 30% AF NOTÁLAGI.

GRUNDUN:

UNDIRSTÖÐUJARDVEGUR:

- UNDIRSTÖÐUJARDVEGUR ER BÖGGLABERGSPYLLING Á KLÖPP. LEYFILEGUR JARÐÞRÝSTINGUR ER REIKNADUR SKV ÍST 15 OG VEGNA MISMUNASIGS ER LEYFDUR HÁMARKS JARÐÞRÝSTINGUR 0.5 MPa. MESTI JARÐÞRÝSTINGUR ER 0.5 MPa
- PLÖTUÞRÓF Á YFIRBORDI FYLLINGAR SKAL GEFA $E_2 > 120$ MPa OG $E_2/E_1 < 2,5$
- LÁMARKS ÞYKKT ÞÚÐA ER 0.5m
- HREINSA SKAL ÓT LAUSGRÆFAN FYLLINGARBOTN NIDUR Á 2M DÝPI AD LÁGMARKI. EKKI SKAL MOKA SÉRSTAKLEGA ÓT KARGAPITTI SEM ERU MINNI EN 4m² STADBUNDID. Í ÞEIM TILVIKUM SKAL JAFNA LAUSAN KARGA OG LEGGJA ÓT FYLLINGU Í 30 cm LÖGUM OG ÞJAPPA MED PLÖTUÞJÓPPU ÞAR TIL STADBUNDNAR FYLLINGAR TENGJAST ADLÆGUM FYLLINGUM. GERT ER RÁÐ FYRIR AD FYLLINGARBOTN SÉ EKKI SKORINN BRATTARI EN 2:1 OG MIDAST ÞAD ÓT FRÁ ÓTKVERK DÝPSTA BOTNS Í BRÓN ADLIGGJANDI EFRI FYLLINGARBOTNS. ÞAR SEM MISMUNAHÉÐ ADLIGGJANDI FYLLINGARBOTNA ER MEIRI EN 1M SKAL SKERINGARFLÁI VERA 1:1 TIL AD TAKA TILLIT TIL MISMUNASIGS

FYLING UNDIR BOTNPLÖTUR:

- UNDIR BOTNPLÖTU SKAL FYLLA MED FROSTÖRUGGRI MÖL (GRÚS). FYLLINGUNA SKAL ÞJAPPA Á EFTIRFARANDI, (EDA SAMBÆRILEGAN) HÁTT (SJA Rb - TÆKI: 0.5 TONNA VIBRÓPLATA. BLAD Rb(L4).102):
- LAGÞYKKT SKAL VERA MEST 30cm.
- FJÖLDI YFIRFERDA SKAL VERA MINNST 4. VÆTA SKAL FYLLINGUNA VEL MILLI YFIRFERDA.

FYLING AD SÖKKULVEGGJUM:

- AD SÖKKULVEGGJUM HERRI EN 2m SKAL SETJA BÖGGLABERGSPYLLINGU OFAN Á SÖKKULFÆTUR SKAL VERA EFNI SEM NÆR AMK. 18 KN/m²

EINANGRUN UNDIR BOTNPLÖTU:

- UNDIR PLÖTU SKAL EINANGRA MED 75mm PLASTEINANGRUN MED RÚMÞYNGD 24 kg/m³ FYLLA SKAL AD SÖKKULVEGGJUM FYLLINGARMEGIN, SBR SNID.

STEYPUVIRKI:

STEYPUMÖT:

NAKVEMNISKRÖFUR:

- STÆRD OG STADSETNING:
 - UNDIRSTÖÐUR, STÆRD OG STADSETNING : +/- 15mm
 - STÆRD ANNARA STEYPTRA HLUTA : +/- 3mm
 - STADSETNING INNSTEYPTRA HLUTA : +/- 5mm
 - KÓTAR : +/- 5mm
 - MISGENGI VEGGJA Á STEYPUKILUM : +/- 2mm

FRÁVIK FRÁ 3m RÉTTSEID SEM LÖGD ER Á STEYPTAN FLÖT MÁ MEST VERA SEM

- HER SEGIR:
 - PLÖTUR UNDIR ILÖGN : 10mm
 - GÖLF OG PLÖTUR Í STEYPU : 3mm
 - VEGGIR : 3mm

YFIRHÉÐ:

BITA- OG PLÖTUMÖT SKULU HAFNA YFIRHÉÐ L/300 AF FJARLEGD MILLI FASTRA PUNKTA.

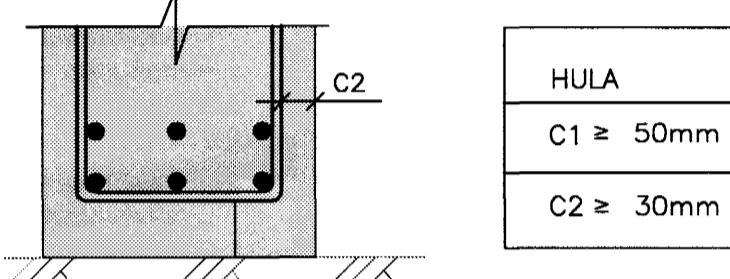
TITRUN:

TAKA SKAL TILLIT TIL ÞESS VID MÓTASMÍÐI AD ALLA STEYPU SKAL TITRA.

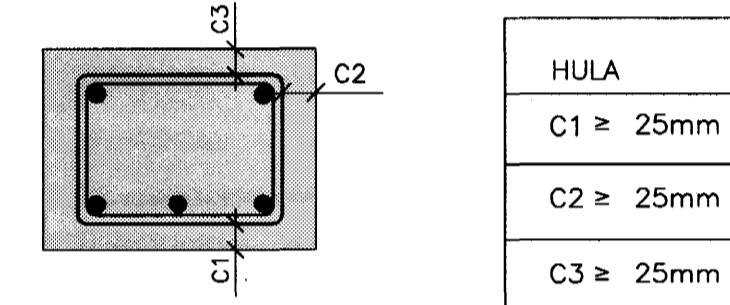
JÄRNBENDING:

STEYPUHULA OG BIL MILLI JÄRNA:

UNDIRSTÖÐUR OG VEGGIR ÞAR SEM JARDFYLING KEMUR AD:



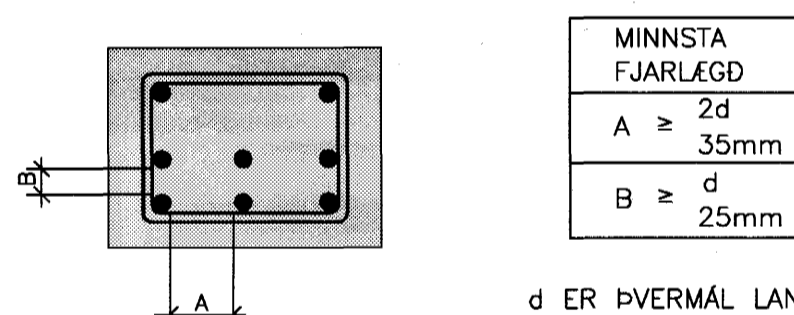
PLÖTUR OG BITAR:



ADDIR STEYPTIR BYGGINGAHLUTAR:

- SUNDLAUG: C > 50mm
- SÖLUR OG VEGGIR INNAHÚSS: C ≥ 25mm
- VEGGIR UTANHÚSS: C ≥ 30mm

MINNSTA FJARLEGD MILLI JÄRNA:



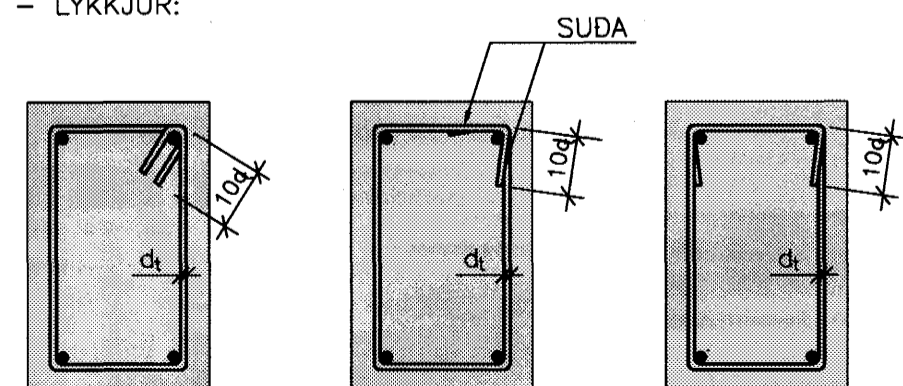
SKYTING BENDINGAR:

LANGJÄRN:

| ÞVERMÁL STANGAR l mm | 8 | 10 | 12 | 16 | 20 | 25 |
|----------------------|-----|-----|-----|-----|-----|-----|
| SKEYTILENGD l mm | 300 | 400 | 450 | 600 | 800 | 950 |

LÁRÉTT BENDING Í VEGGJUM GANGI HEIL UM HORN, VIXLLEGGIST UM SKEYTILENGD, TENGIST MED VINKLUM EDA LYKKJUM. Í PLÖTUM OG VEGGJUM SKAL EKKI SKEYTTA MEIRA EN FJÓRÐA HVERT JÄRN Í SAMA ÞVERSNIDI NEMA ANNAD SÉ SÝNT Á TEIKNINGU.

LYKKJUR:



STEYPUVIRKI (FRH.)

JÄRNBÆYGJUR:

MINNSTA LEYFILEGA ÞVERMÁL BEYGJUSKIFU FYRIR LYKKJUR, KRÓKA OG VINKLA l mm.

| ÞVERMÁL STANGA mm | KAMBSTÁL D _{min} | SLÉTTSTÁL S137-2 D _{min} |
|-------------------|---------------------------|-----------------------------------|
| 8 | 24mm | 16mm |
| 10 | 30mm | 20mm |
| 12 | 36mm | 24mm |
| 16 | 96mm | |
| 20 | 120mm | |
| 25 | 150mm | |

STEYPUFLOKKUN:

FYLLIEFNI

MÖL OG SANDUR SKAL VERA ÓR KORNUM STERKRA OG ÞÉTTRA BERGTEGUNDA SKV. Rb Eq.4.017. FYLLIEFNI SKULU VERA HREIN OG SÝNILEGA ÓVEDRUD

UNDIRSTÖÐUR, BOTNPLÖTUR, VEGGIR OG PLÖTUR

- BROTÞOLSFLÖKKUR : C25/30
- SEMENTSMAGN : MINNST 300 kg/m³
- VATNSSEMENTSTALA : ≤ 0,55
- HÁMARKSSTEINASTÆRD : 25 mm
- LOFTINNIHALD : 5 - 6% *
- SIGMÁL : 50-90mm
- FJARL.STUDULL LOFTS : ≤ 0,25mm

SUNDLAUGARKER OG BOTNPLATA LAUGAR

- BROTÞOLSFLÖKKUR : C35/45
- SEMENTSMAGN : MINNST 320kg/m³
- VATNSSEMENTSTALA : ≤ 0,50
- HÁMARKSSTEINASTÆRD : 25 mm
- LOFTINNIHALD : 5 - 6%
- SIGMÁL : 50 - 90mm
- FJARL.STUDULL LOFTS : ≤ 0,25mm

* LOFTINNIHALD STEYPU SEM EINANGRUD ER AD UTANVERDU EDA ER INNAHÚSS : 4-6%

STEYPUVINNA:

FRAMKVÆMDAFLÖKKUR:

STEYPUVINNA SKAL VERA Í SAMRÆMI VID ÍST 10

NIDURLÖGN:

NIDURLÖGN STEYPUVINNAR SKAL VERA Í SAMRÆMI VID ÍST 10 OG Rb- BLAD Eq.008. ALLA STEYPU SKAL TITRA.

STEYPUKIL:

GENGID SKAL FRÁ STEYPUKILUM Í SAMRÆMI VID ÍST 10 GREIN 7.7.

ADHLYNNING:

STEYPUYFIRBORDI SKAL HALDID RÖKU ÞAR TIL STEYPA HEFUR NÁÐ 50% AF FYRIRSKRIFUDUM STYRKLEIKA. STEYPUVINNU Í KULDA SKAL HAGA SAMKVÆMT ÁKVÆÐUM ÍST 10, GREIN 7.9 OG Í SAMRÆMI VID Rb- BLAD RANNSÖKNARSTOFNUNAR BYGGINGAR- IDNADARINS "VETRARSTEYPA" (JÚNÍ 1988)

FRÁGANGUR STEYPUYFIRBORDS:

SLIT TENGJA OG HOLUFYLING:

TENGI SKULU LOSUD EDA SLITIN ÞANNIG AD INNSTEYPTUR HLUTI ÞEIRRA SÉ MINNST 2cm INN Í VEGG. SÁRID SKAL HOLUFYLLA MED SEMENTSBUNDNU ÞÉTTIEFNI

ÁBORID ÞÉTTIEFNI:

Á ÞANN HLUTA VEGGJA OG SÖKKLA SEM JARÐVEGUR LEGGST AD SKAL BERA SEMENTSBUNDID ÞÉTTIEFNI SEM VERKKAUPI SAMPYKKIR. ÁÐUR EN EFNIÐ ER BORID Á SKAL HREINSA FLÖTTIN AF ÓHREININDUM OG MÓTAOLÍU.

TREYVIRKI

TIMBURGÆÐI:

TIMBURFLOKKAR:

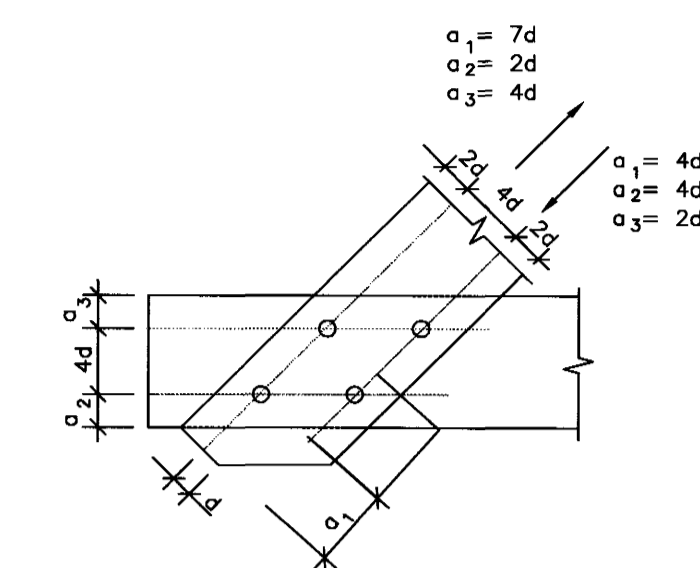
- BURDARVÍÐIR:**
 - ALLT TIMBUR SKAL VERA AF FLOKKI K18 SKV. ÍST/DS 413 1.ÖTG.1989, NEMA ANNAD KOMI FRAM Á UPPDRÁTTUM.
 - KROSSVÍÐUR SKAL VERA AF FLOKKI P30

FESTINGAR:

BOLTAR, SKRÖFUR OG NAGLAR SÉU GALVANISERADIR. UNDIR ALLA BOLTAHAUSA OG RÆR SEM LIGGJA AD TRÉ SKAL SETJA SKIFUR MED ÞVERMÁL 3d OG ÞYKKT = 0,3 d (d = ÞVERMÁL BOLTA). MILLI STEYPU OG TIMBURS SKAL LEGGJA EITT LAG AF ÞAKPAPPA

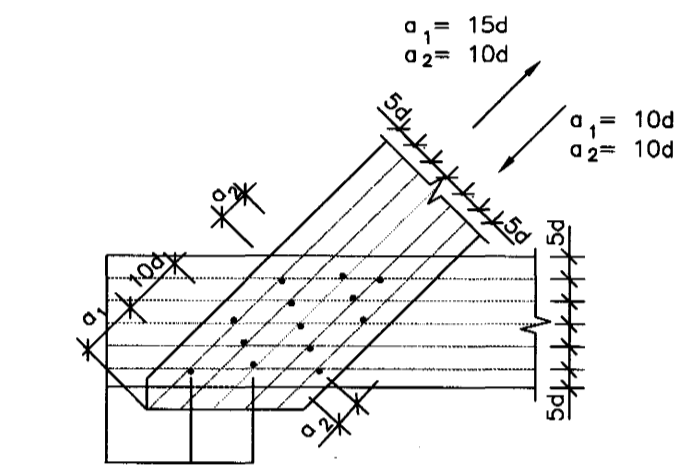
FJARLEGDIR MILLI BOLTA:

MINNSTU FJARLEGDIR MILLI BOLTA FRÁ ENDUM OG KÖNTUM ERU EFTIRFARANDI (d = ÞVERMÁL BOLTA):



FJARLEGDIR MILLI NAGLA:

MINNSTU FJARLEGDIR MILLI NAGLA FRÁ ENDUM OG KÖNTUM ERU EFTIRFARANDI (d = ÞVERMÁL NAGLA):



STÁLVIKRI

STÁLGEÐI:

ALLT SMIDASTÁL SKAL VERA S235 SAMKVÆMT STADLI ENV 10025 NEMA ANNAD SÉ TEKID FRAM

RAFSUDA:

ALMENN GÆÐI VARDANDI FRAMKVÆMD SKULU MIDAST VID STADALINN EN 1011. SUDUFERLAR SKULU VERA SAMKVÆMT ÍST EN1288. ÖLL SUDUVINNA SKAL UNNIN AF RAFSUDUMÖNNUM SEM HAFNA TILSKILIN RÉTTINDI SKV. ÍST EN287-1/2.

RYDVOÐN:

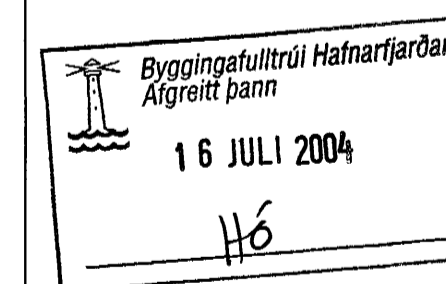
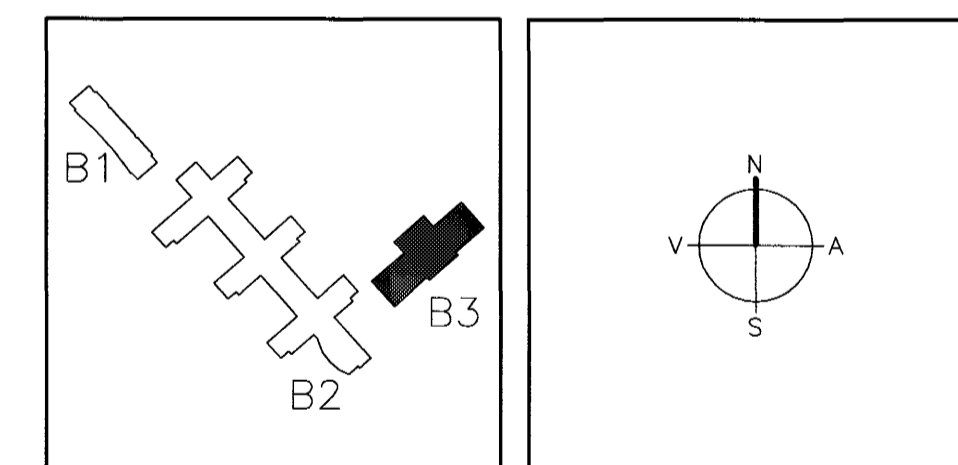
ALLT SMIDASTÁL SKAL SANDBLÁSID OG RYDVARID Á VIDURKENNDAN HÁTT ALLT SMIDASTÁL SEM VERDUR FYRIR VEDRUN SKAL HEITGALVANHÓÐAD MED MEDALÞYKKT 120 µm

BOLTAFASTINGAR:

ALLIR BOLTAR SKULU VERA Í FLOKKI 8.8.

56 071070 5009

BR. DAGS. BREYTING REKN. TEKN.



ARKITEKTAR FINNUR BJÖRGVINSSON
 BERGSTADASTRÆTI 10, RVK HILMAR ÞÓR BJÖRNSSON
 sími:551-1460, netfang:arkitek@isholf.is SIGRÍÐUR ÓLAFSDÓTTIR

LANDMÖTUN. EINAR E. SAMUNDSEN
 INGIBJÖRG KRISTJÁNSDÓTTIR
 MARGRÉT SIGURDARDÓTTIR

VSÓ RÁÐGJÖF
 BORGARTÚN 20, 100 REYKJAVÍK, Sími 565-9000, Símsíðir 565-9010, Netfang vs@vs.is
SÖLVANGSVEGUR 4
 LÆKJARSKÓLI - ÍÞRÓTTAHÚSNÆÐI

BR. DAGS. BREYTING REKN. TEKN.
ALMENNAR SKÝRINGAR ATH. F.R. HE KA
 SAMÞYKKT Þorb. Árn. KT. 250651-2563 30005-430
 REYKJAVÍK 13.07.2004
 KVARDI VERNNR. TEKN. NR. BR.
 00258 B3-B-A-1