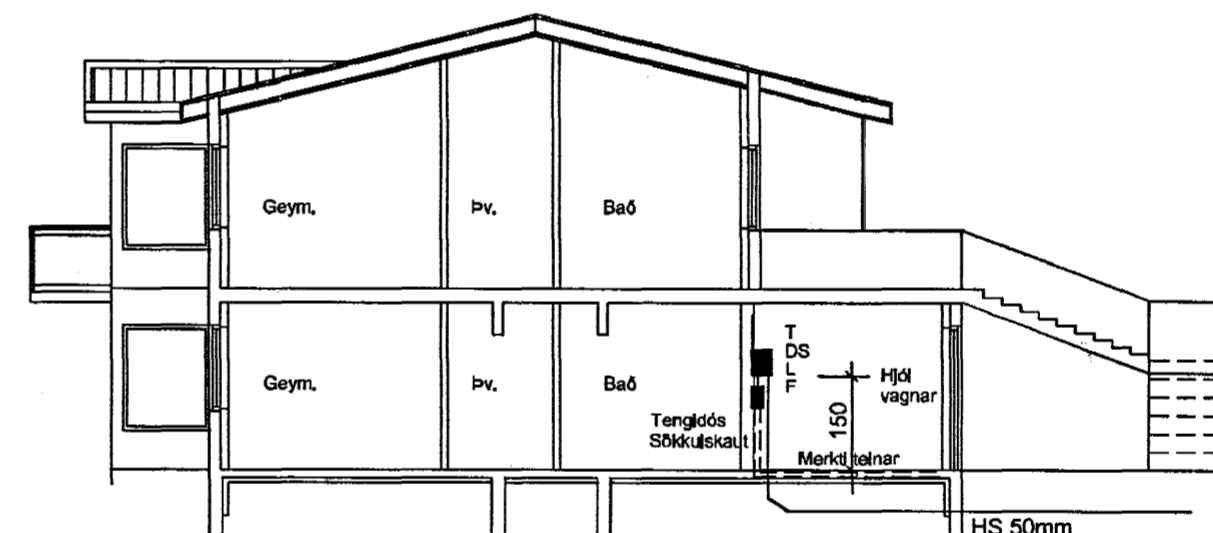
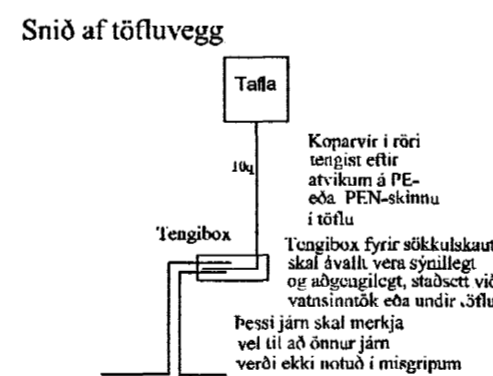
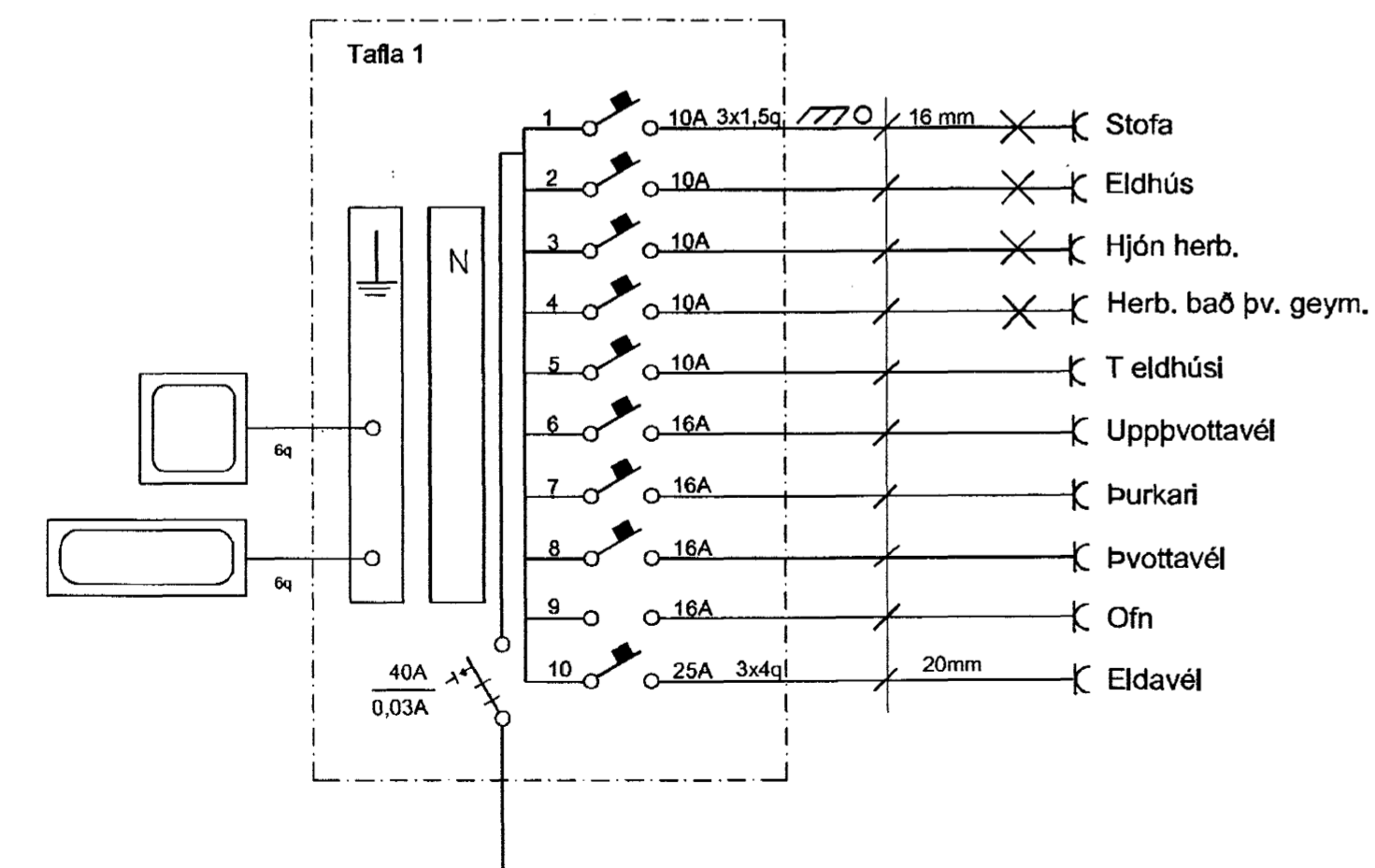


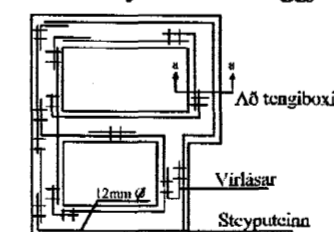
Afstöðumynd mkv. 1:500



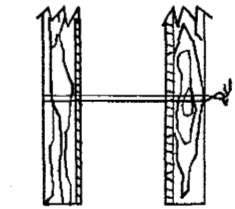
Snið a-a mkv. 1:100



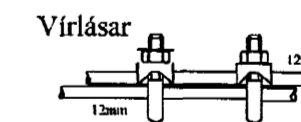
Grunnmýnd sökkulveggja



Snið í töfluvegg



Sýnd eru 2 neðstu steypta- styrktarjarna í steyptuöt ofan á neðstu mótavirum



Samtenging steyptuinnna. Setja skal tvo virlásur á hver samskeyti

Byggingatulltrúi Hafnarfjarðar
Afgreitt þann
16 JULI 2004
HÓ

Elys
Rafagnateikningar

Engjahlíó 5 221 Hanf.
s. 555-4750 gsm. 897-6530

Þórður Kristjánsson Rafv.m. kt. 040851-4969
V. Elma Cates Tætnil. kt.131155-3529

Burknaveilir 23 Hafnarfirði

Telkning nr:641-03	Dagss: 14-11-03	Hannað: <i>[Signature]</i>
Mkv: 1:10 1:100 1:500	Blað: 7 af 7	Telknað: vec