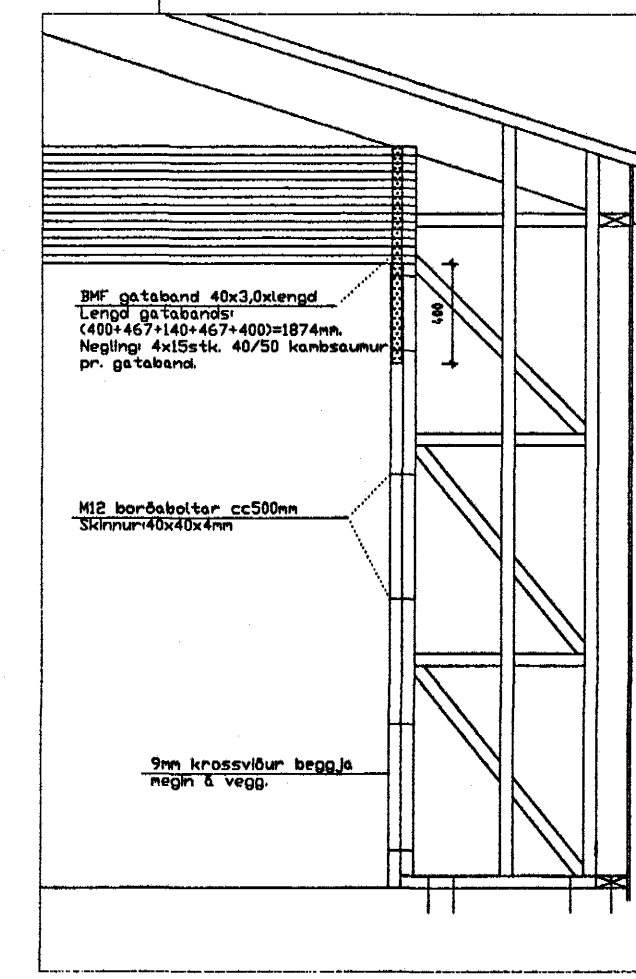
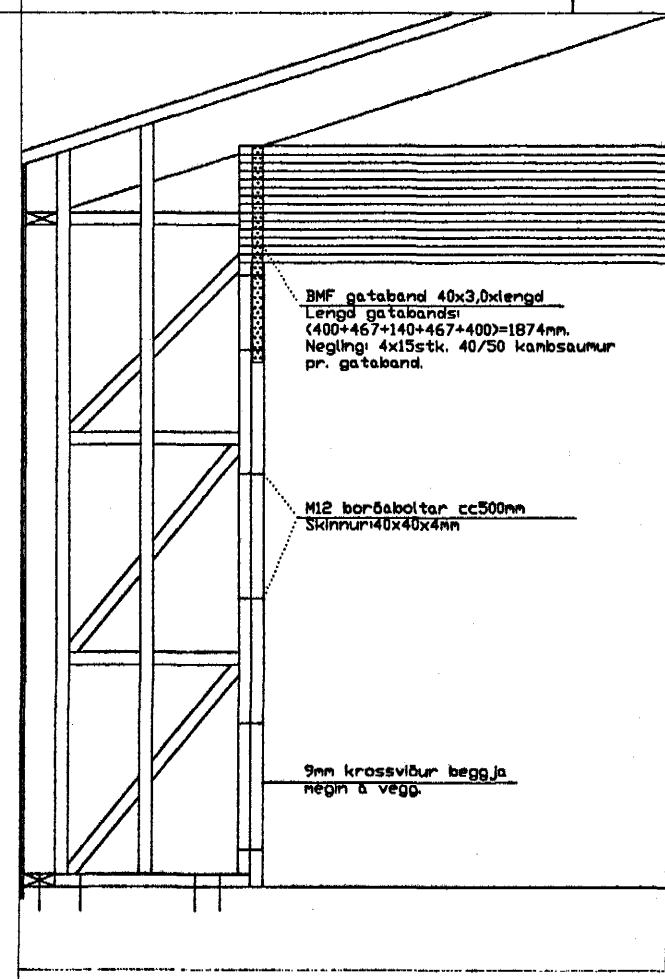
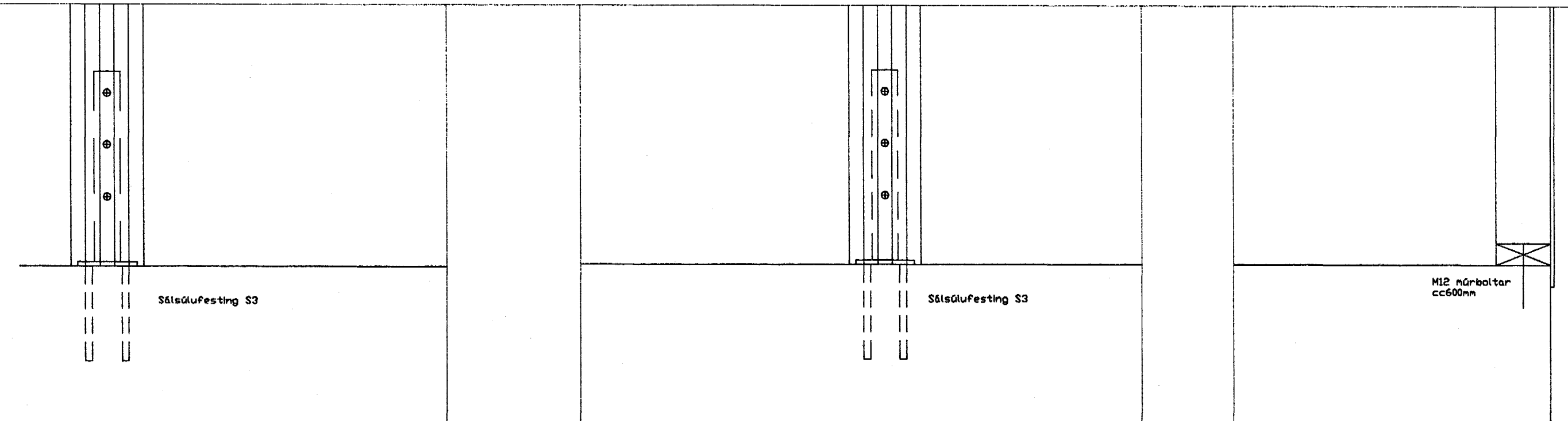
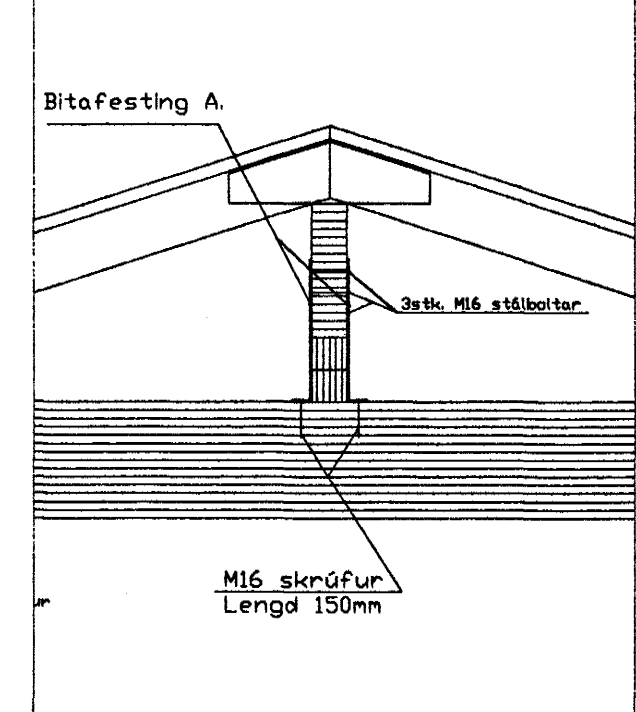
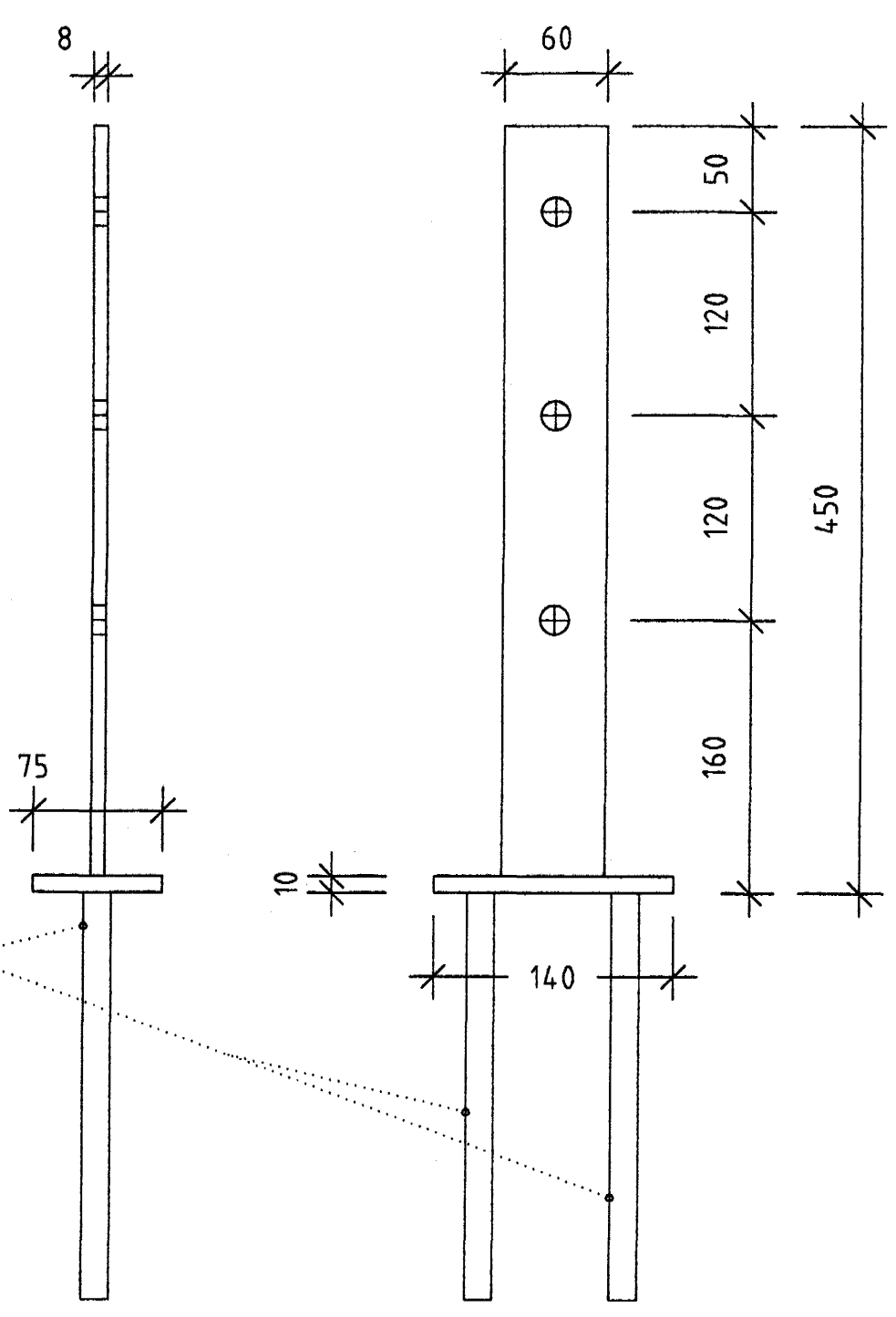
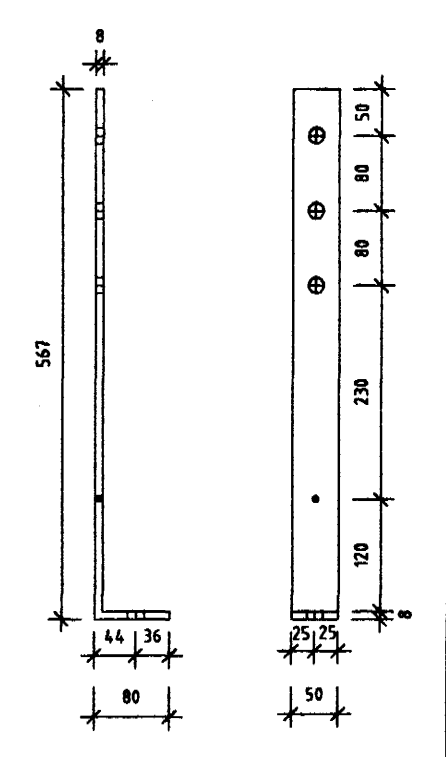


S4
Flatjárn beggja megin sperru.
St-37
Göt fyrir M16mm stálbolta.



Bitafesting A
St-37
Göt fyrir 16mm bolta
Gat fyrir kambaum 40/50



Salsulufesting S3
St-37
Suður 4mm
Stálboltar M16
Stálboltar ílindir með HIT-HY150 (Hilti)
múrlími eða sambærilegt.
Bordýpt í steypu: 220mm
Göt fyrir M16mm stálbolta

Byggingaútlitir Hafnarjarðar
Alfreitt þann
16 JULI 2004
HS

Ingfinn A. Loftsson

2004.07.06 TEIKNISTOFA
TEIKNISTOFA
FÍFUVELLIR 16. HAFNARJÖRÐUR.
ÚTVEGGJAGRINDUR / SPERRUR
SNIÐMYNDIR
B-4
STRANDGÖTU 28 220 HAFNARJÖRÐUR
S.896 4005/555 4270 NETF.SNSVEINN@HOTMAIL.COM KT.151247-2069