

Skýringar:

Myndin sýnir bendingu á veggjum ásamt sniðmyndum.

Miðað er við að steypuhula járna sé 30mm í veggjum.

Umhverfis öll of svo og í alla veggenda koma 2-k12 og nái amk 500mm út fyrir opið.

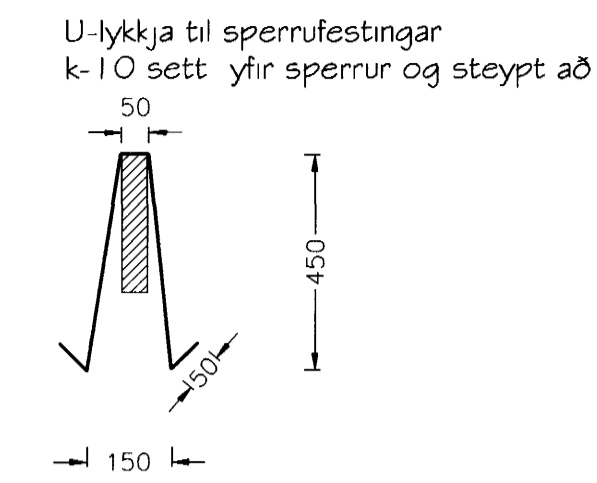
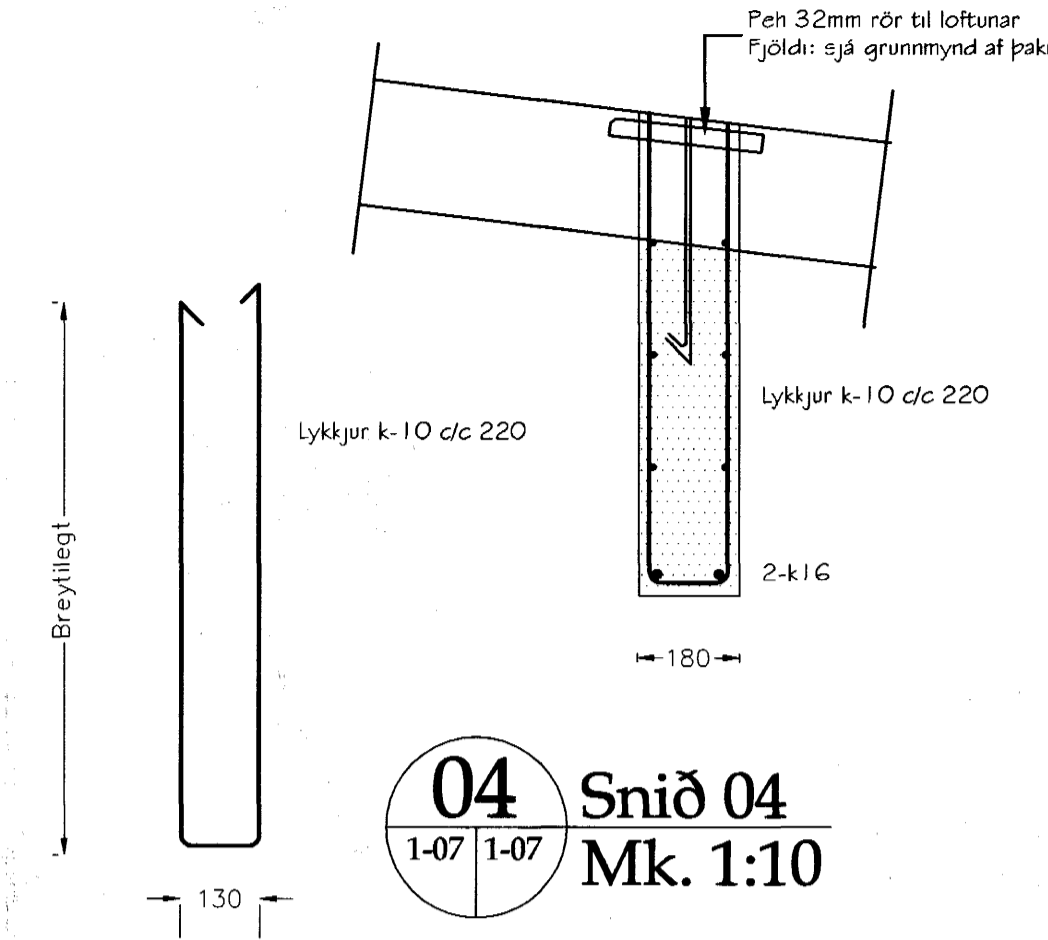
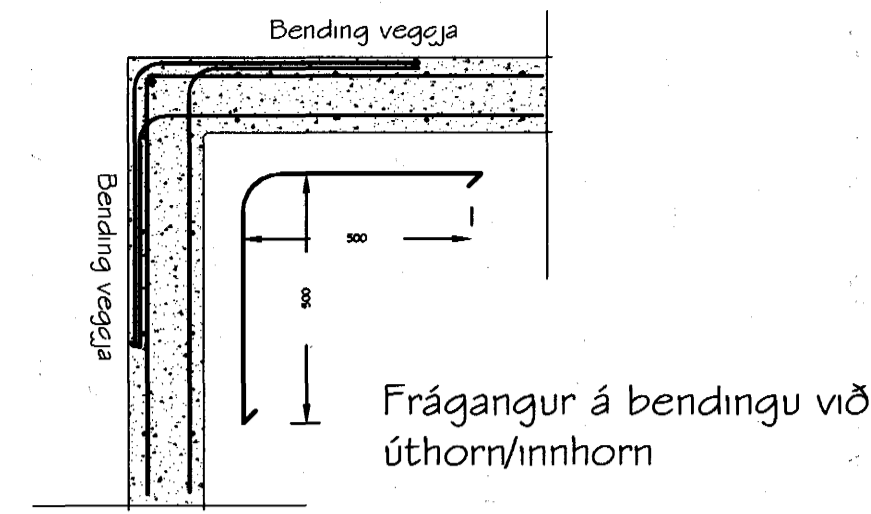
Steypa í veggjum er c-25

Allt bendistál er ks-500

Málsetningar eru í mm er kótar eru í metrum.

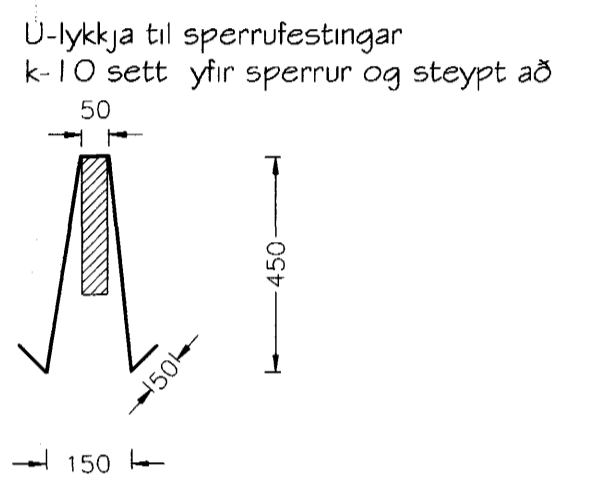
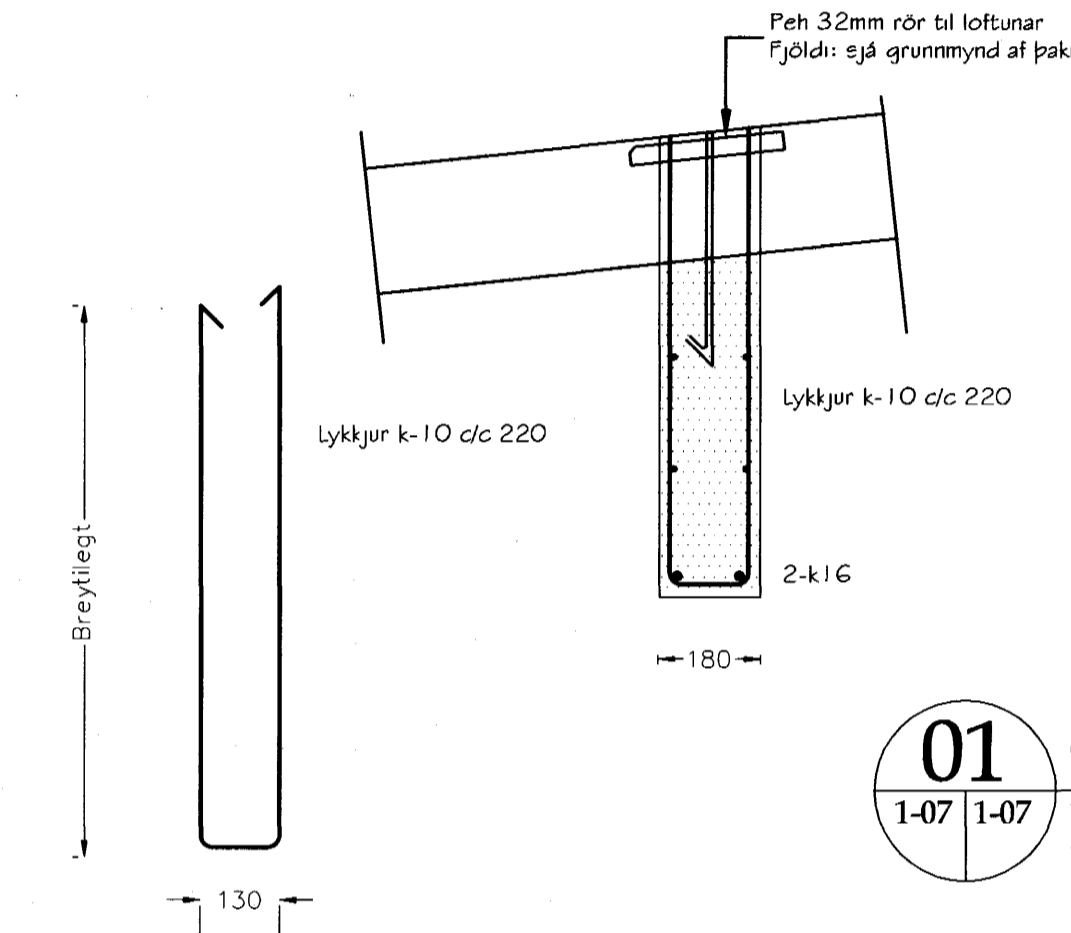
Sniðmyndir eru í mk: 1:10 en grunnmynd í mk: 1:50

Miðað er við að málsetningar arkitekta séu ráðandi



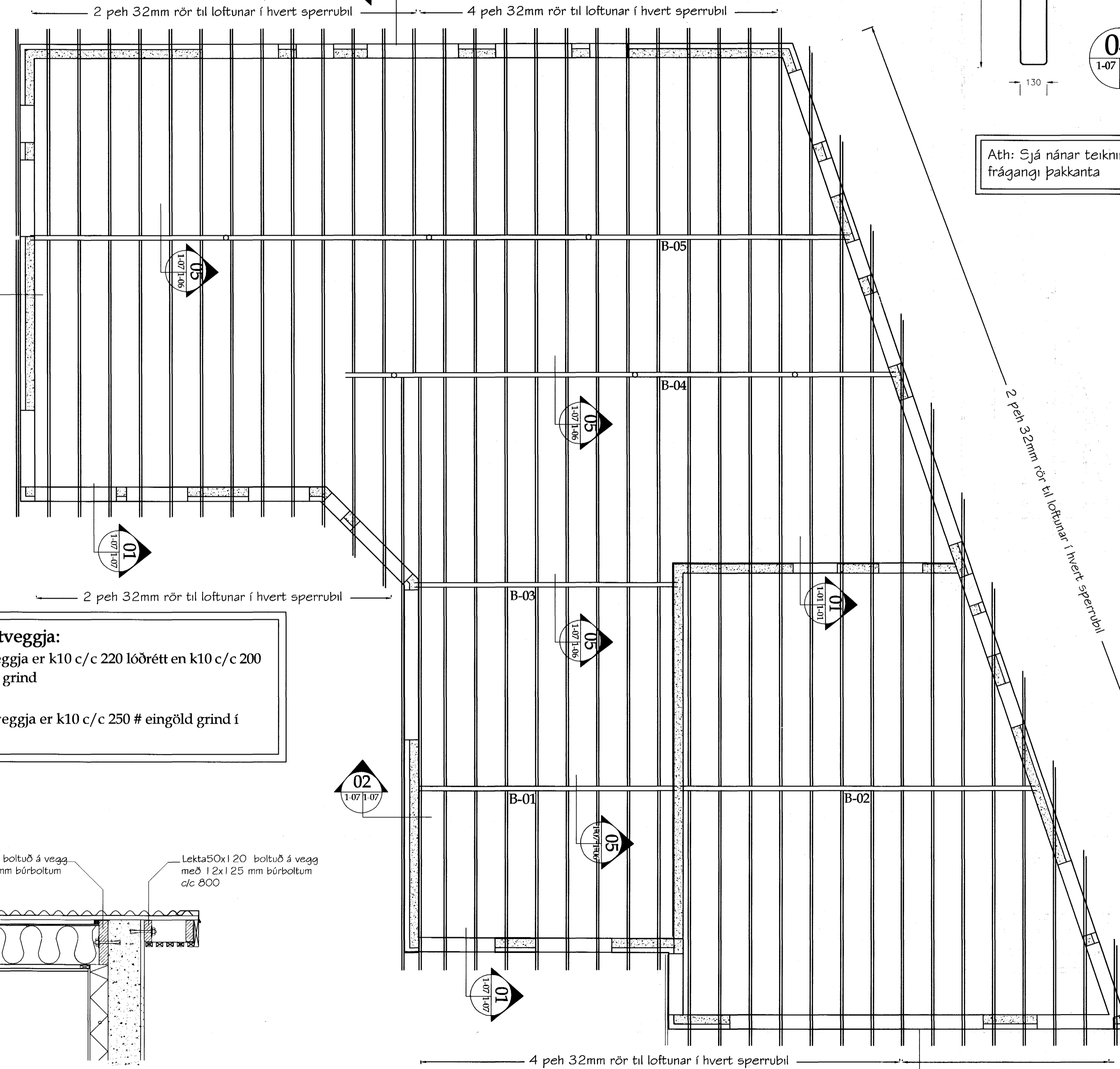
04 Snið 04
1-07 1-07 Mk. 1:10

Ath: Sjá nánar teikningar arkitekta af frágangi þakkanta

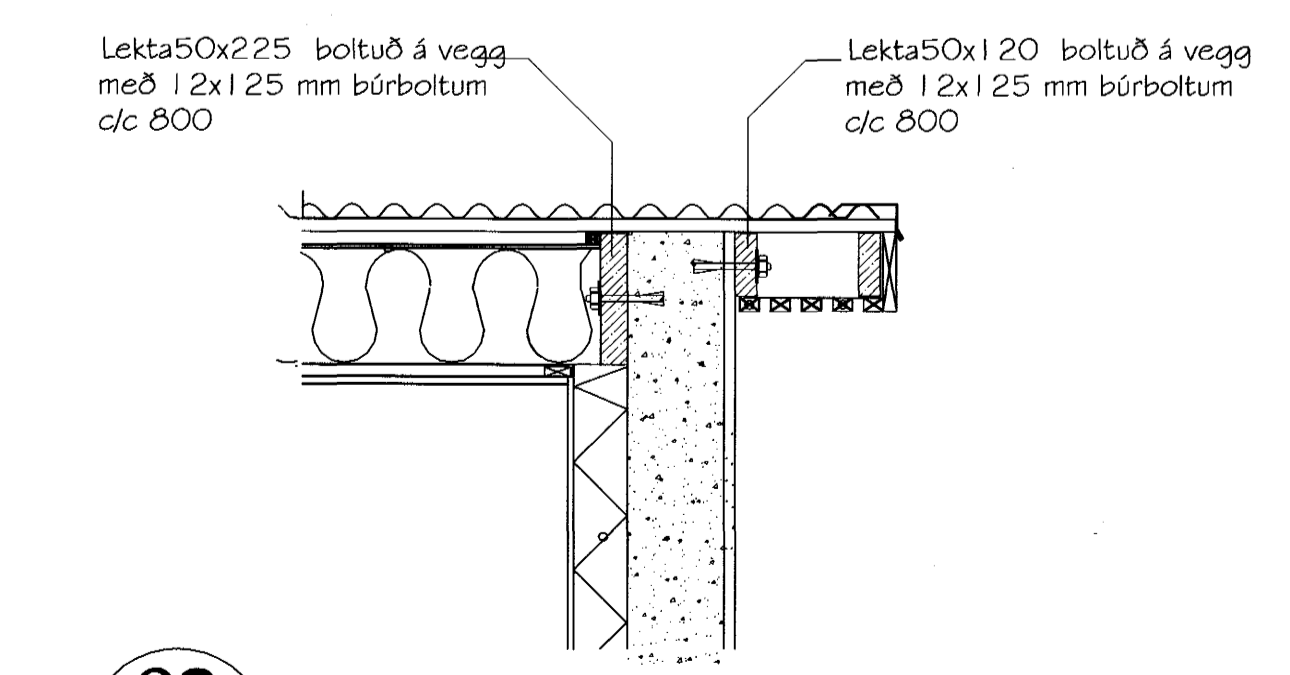


01 Snið 01
1-07 1-07 Mk. 1:10

Byggingatulltrúi Hafnarfjarðar
Algreitt þann
16 JULI 2004
HÓ



Bending útveggja:
Bending útveggja er k10 c/c 220 lóðrétt en k10 c/c 200 lárétt tvöföld grind
Innveggir:
Bending innveggja er k10 c/c 250 # eingöld grind í miðjan vegg



02 Snið 02
1-07 1-07 Mk. 1:10

Grunnmynd þaks mk. 1:50

01
1-07 1-07

Skýringar:

Allar málsetningar og efnisstærðir eru í mm nema annað sé tekið fram. Hæðarkótar eru í metrum. Allt timbur skal vera styrkleikaflokkað k18 skv. DS413 eða betra, þmt borðaklæðning. Timbur má ekki vera gegnumsprungið og trefjahall ekki vera meiri en 1:5. Velja skal kvistalitið timbur og sé kvistir á kanthlið ekki vera yfir 50% af breidd kantsins. Ekki má vera mygla eða grágeit eða aðrir sveppir í timbrinu. Viðarraki skal vera minni en 18%

Borðaklæðning skal fest við sperrur með 2 stk 31/75 þvernflúðum saum í hverja tengingufir sperru. Borð skulu vera sett saman yfir sperrum og meiga samsetningar ekki vera fleiri en tvær saman í röð. Endar borða slulu liggja þétt saman í samskeytum.

Allt timbur sem leggst að steypu eða stáli skal klætt með asfaltþappa.

Múrþolnað, rær og skinnur skulu vera heitzinkhúðað. Skinnur skulu hafðar undir öllum róm.

Naglar skulu vera heitzinkhúðaðir.

Breytingar:

| |
|--|
| |
| |
| |
| |
| |
| |

Verklutur:

| |
|----------------|
| Grunnmynd Þaks |
| Teikn nr. 1-07 |
| Tölvu nr. |
| Verk nr. |

Tilvísanir:
Sjá teikn nr:

Verkefni:
Furuvellir 38

TSÓ ehf
Tækniþjónusta
KT. 601200-2440
Hrísaleig 7
105 Reykjavík
S: 5533700, 8997864, 5812304
Fax: 5533700
Netfang: ts@simnet.is

Dagsetning: Júlí 2004
Mælikvarðar: 1:50, 1:20
Teiknað af: Sæma
Reiknað af: Sæma

Arntun hönnuðar (teikning þessi er ógild án arntunar hönnuðar)
Nafn: [Signature] Kenni:

Arntun aðalhönnuðar samkv. byggingareglugerð
Nafn: [Signature] Kenni: 243657-5469

Hafnað: Sæmundur Óskarsson
Byggingatæknifræðingur
KT. 180180-3109