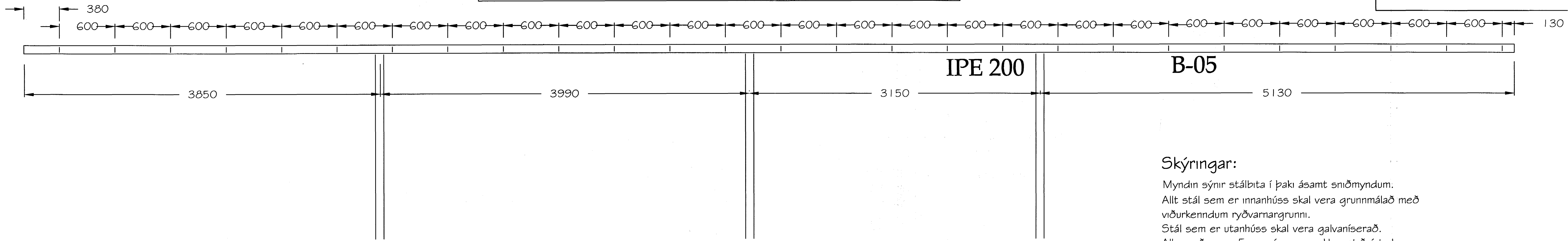
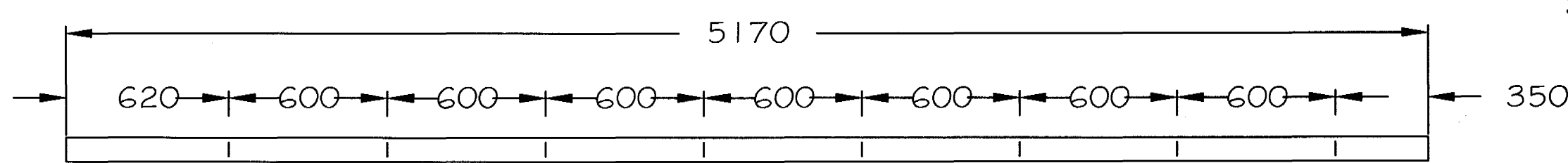
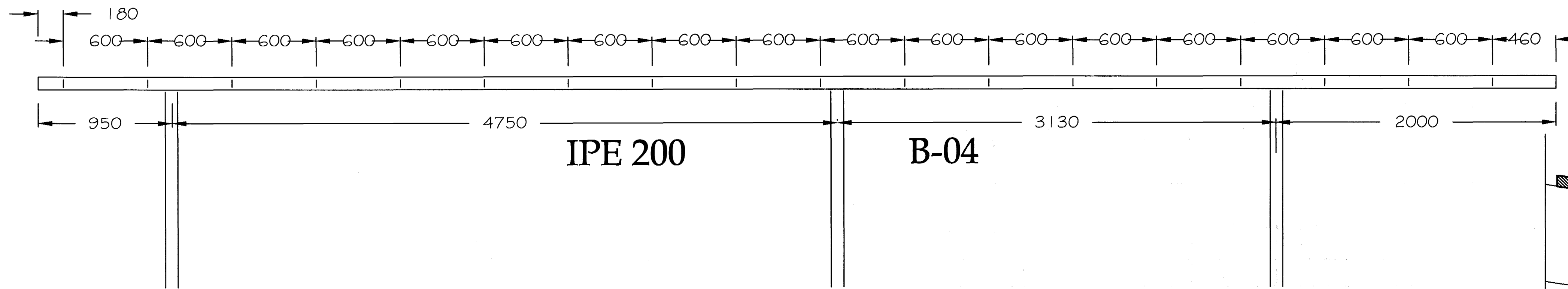


Ath: Sannreyna skal málsetningar á stálbitum á byggingarstað



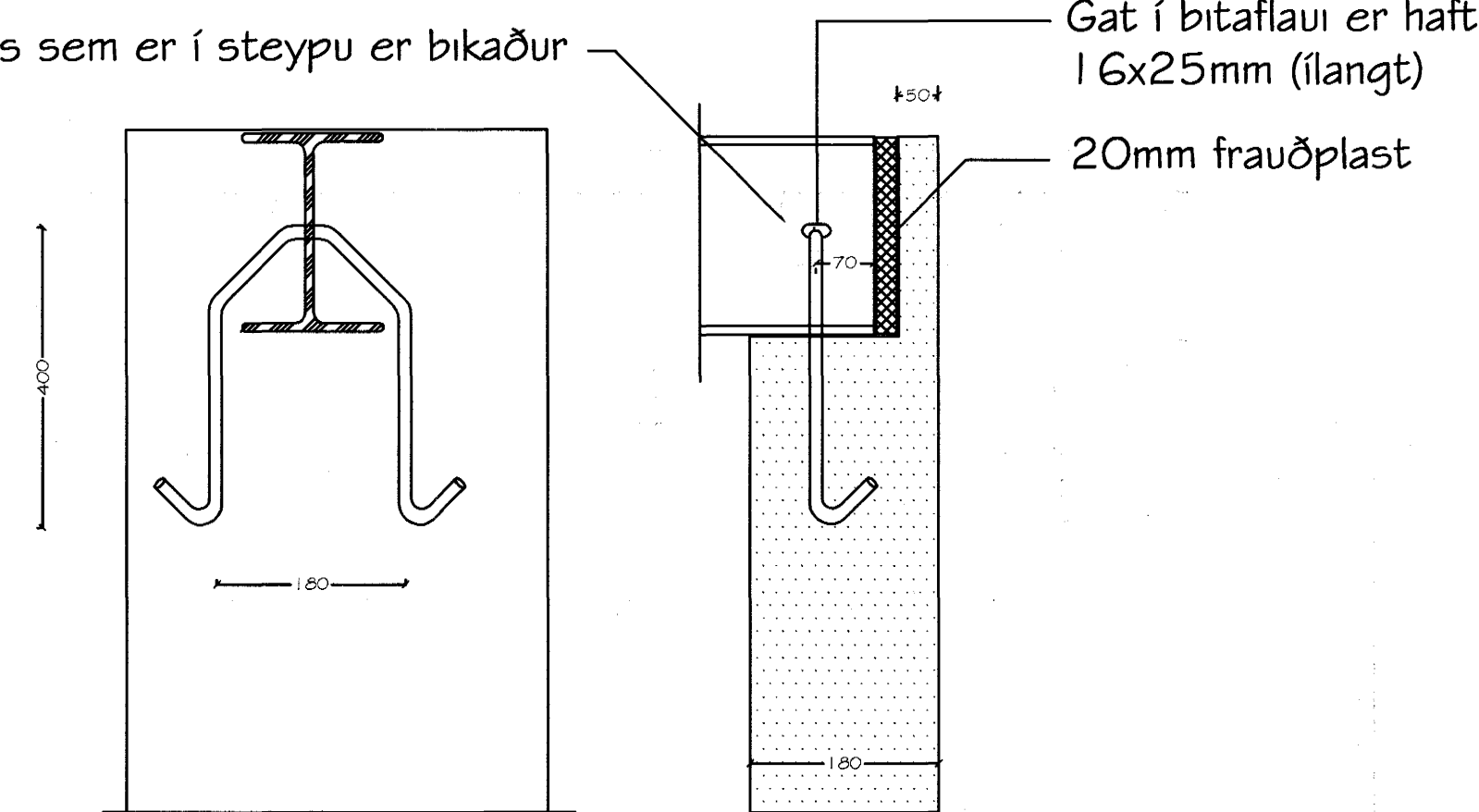
**Skýringar:**

Myndin sýnir stálbita í þaki ásamt sniðmyndum.  
Allt stál sem er innanhúss skal vera grunnmálað með viðurkenndum ryðvarnargrunni.  
Stál sem er utanhúss skal vera galvanísierað.  
Allar suður eru 5mm sé annars ekki getið á teikningum  
Athuga skal allar málsetningar á stálbita á byggingarstað áður en smíði hans hefst.  
Miðað er við að allir múrboltar séu galvanísieraðir og í styrkleikaflokk 8.8  
Málsetningar eru í mm nema annars sé getið á teikningum



**B-03 IPE 200**

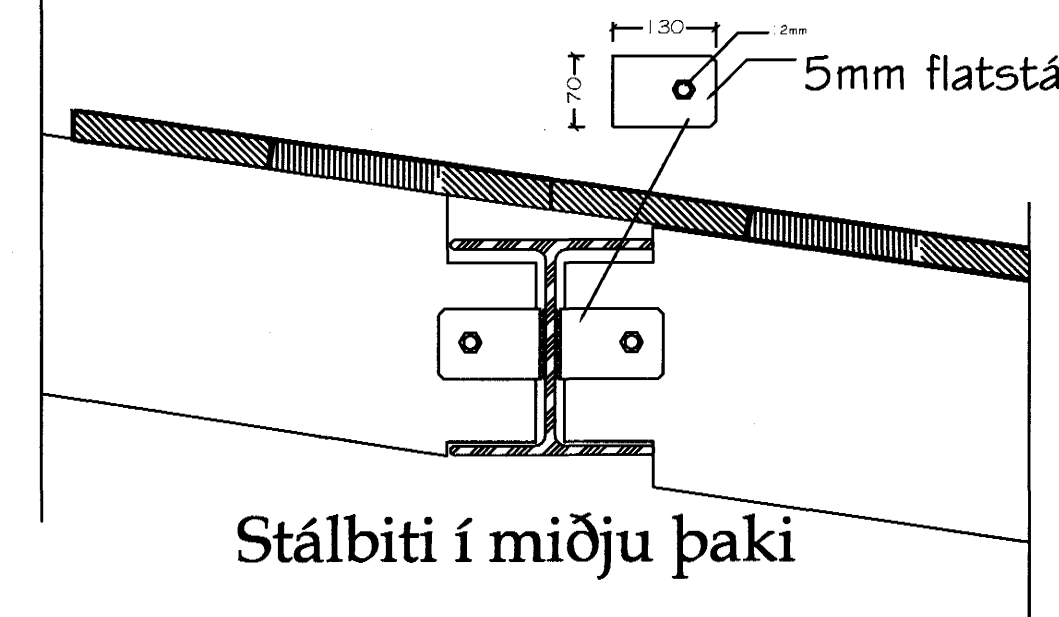
Sá endi bitans sem er í steypu er bikaður



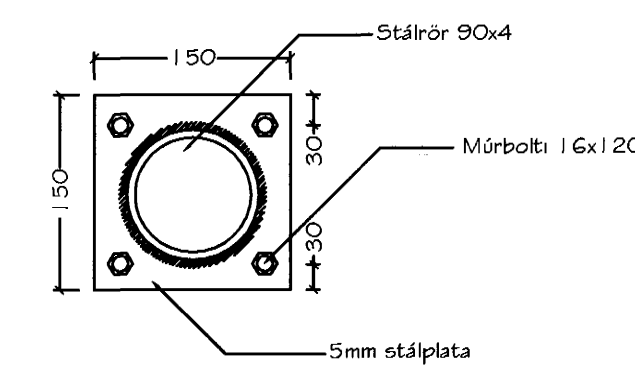
**Frágangur á bitaenda í vegg**

Gat í bitaflau er haft 1x25mm (ílangt)

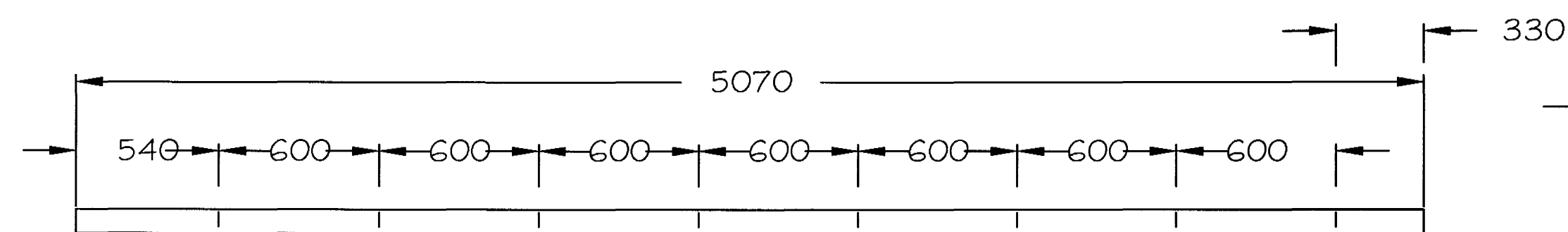
20mm frouðplast



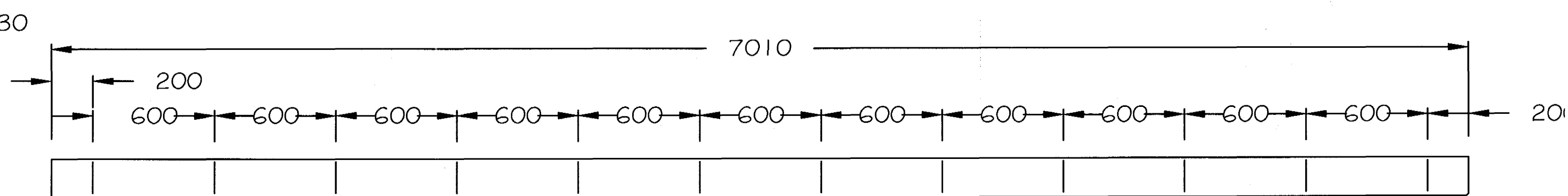
**Stálbiti í miðju þaki**



**Frágangur á súlufæti**



**B-01 IPE 200**



**B-02 IPE 300**

Byggingatulltrúi Hafnarjarðar  
Afgreitt þann  
16 JULI 2004  
HÓ

**Breytingar:**


Verkhliuti: Stálbitateikningar	Teikn nr. <b>1-06</b>
	Tölvu nr.
	Verk. nr.

**Tilvísanir:**  
Sjá teikn nr:

**Verkefni:**  
**Furuvellir 38**

**TSÓ ehf**  
Tækniþjónusta  
KT.601200-2440  
Hrisateig 7  
105 Reykjavík  
S:5533700, 8997864, 5812304  
Fax:5533700  
Netfang:tso@simnet.is

Dagsetning:  
Júní 2004  
Mælikvarðar:  
1:50, 1:20  
Teiknað af:  
Sæma  
Reiknað af:  
Sæma

Áritun hönnuðar (teikning þessi er ógild án áritunar hönnuðar)  
Nafn: *[Signature]* Kennit: *[Signature]*  
Áritun aðalhönnuðar samkv. byggingareglugerð  
Nafn: *[Signature]* Kennit: *[Signature]*  
Hannað: **Sæmundur Óskarsson**  
Byggingatæknifræðingur  
KT.180160-3109