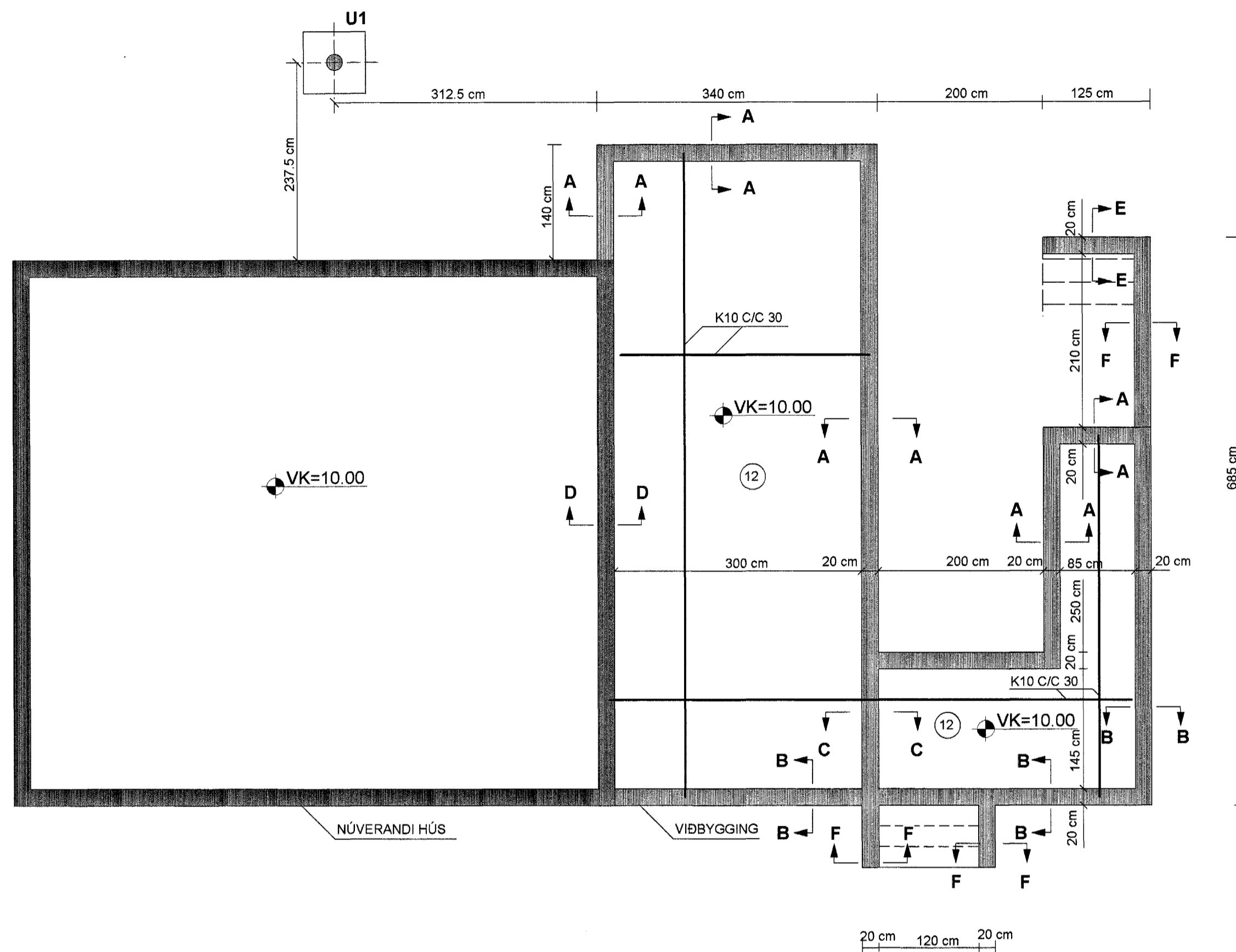
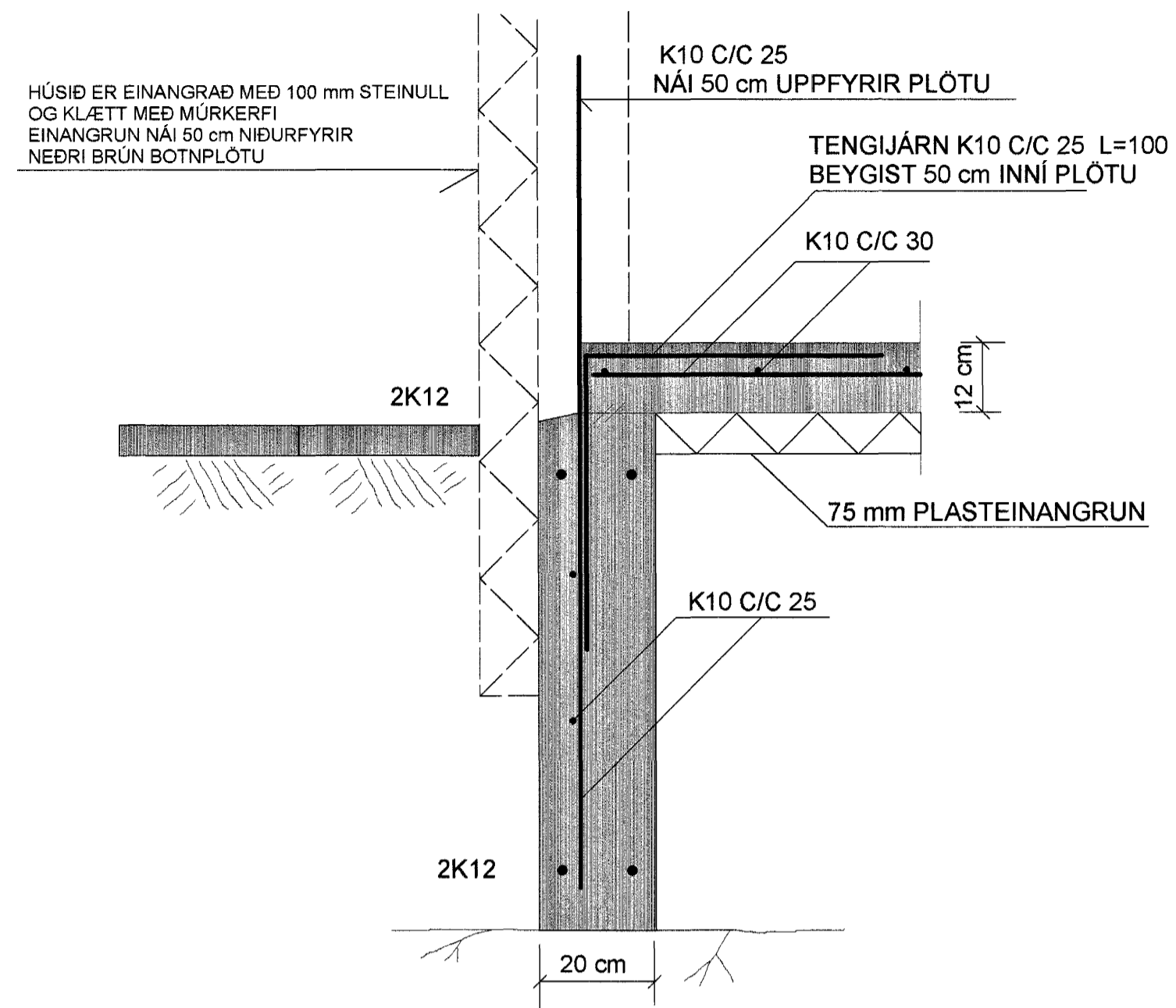


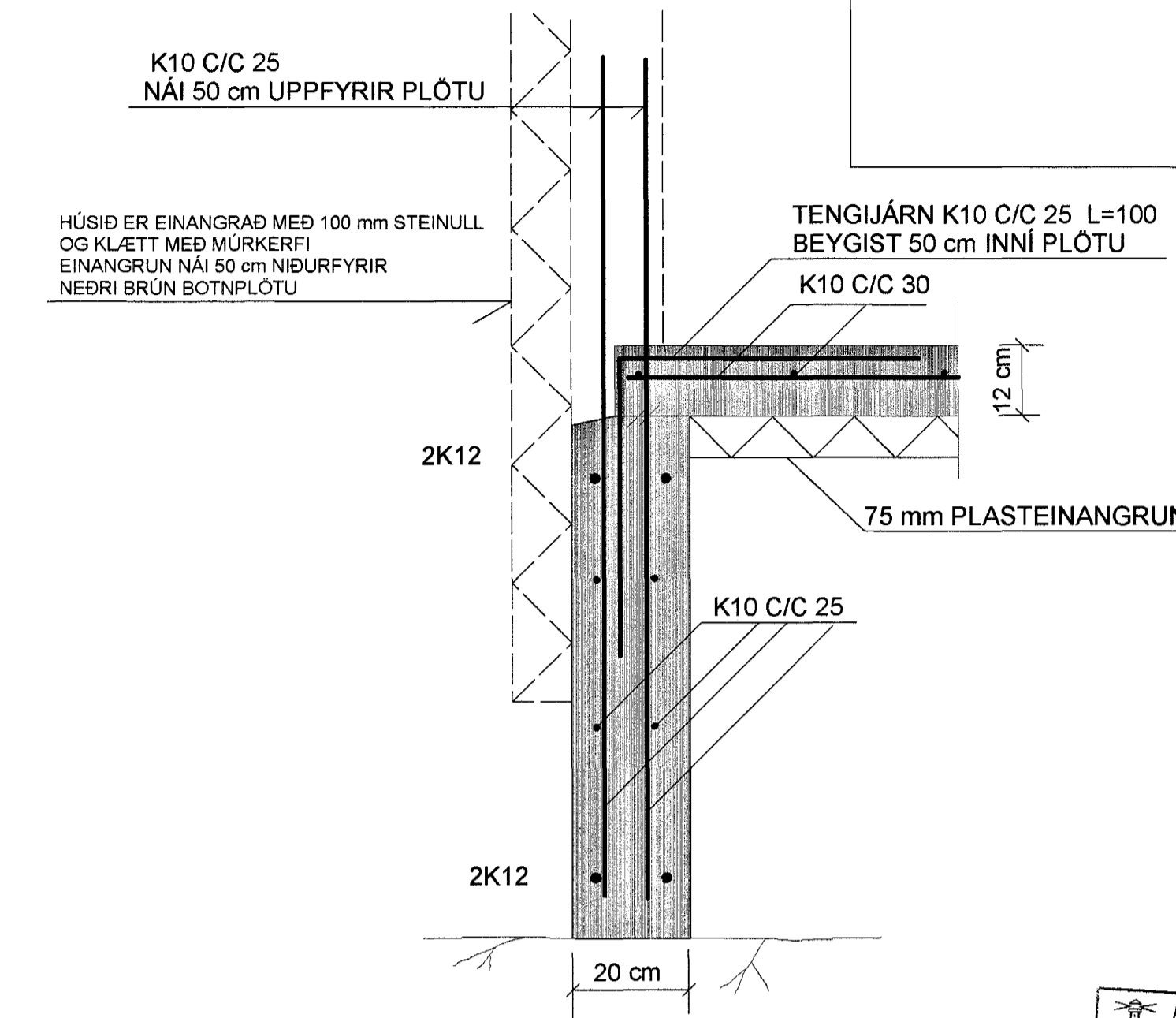
UNDIRSTÖÐUR : GRUNNMYND , MKV. 1:50



SNID A-A MKV. 1:10



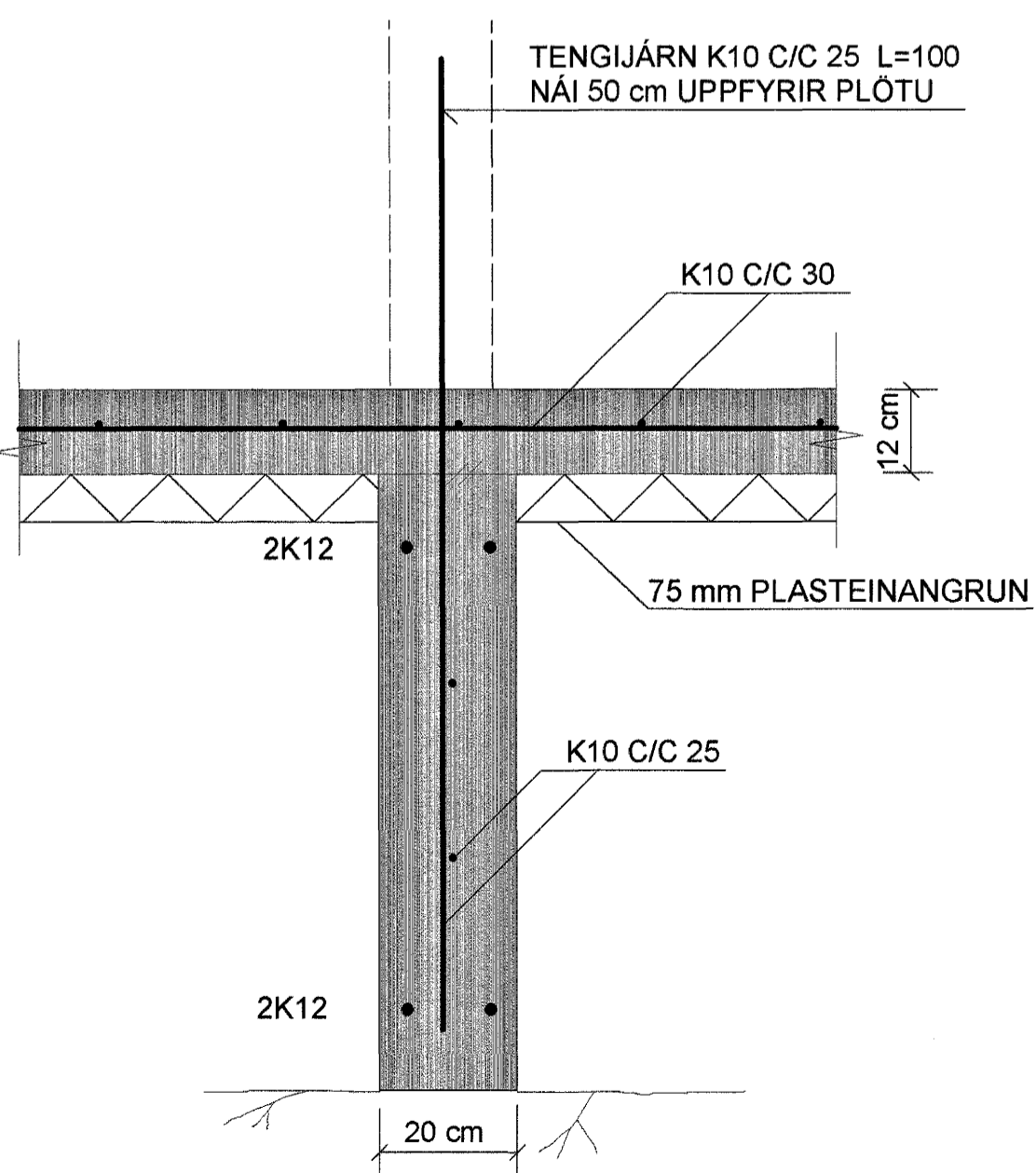
SNID B-B MKV. 1:10



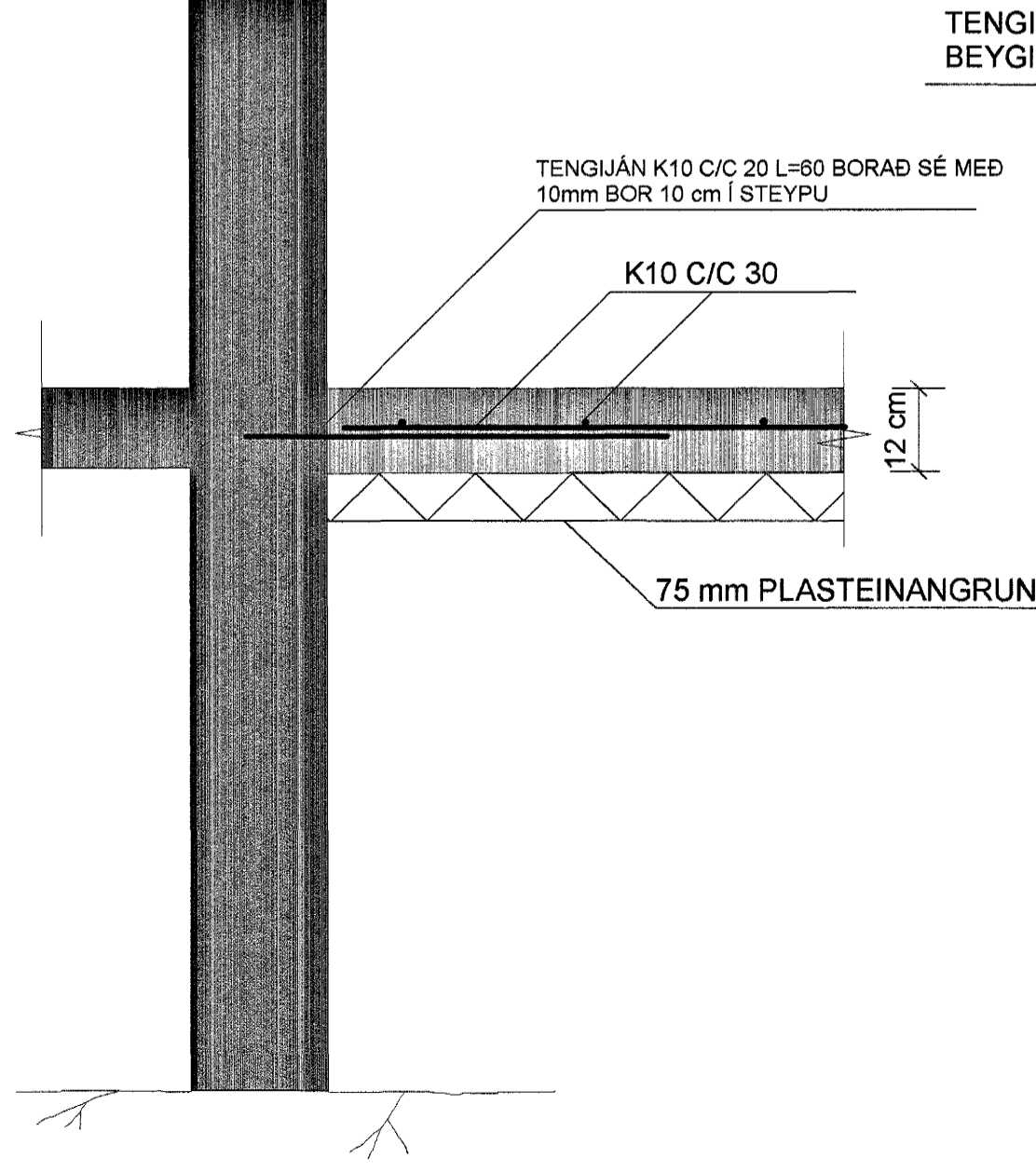
SÚLUUNDIRSTAÐA : U1 , MKV. 1:10

Byggingafræðingur
Alfreitur Hannarson
16 JULI 2004
H6

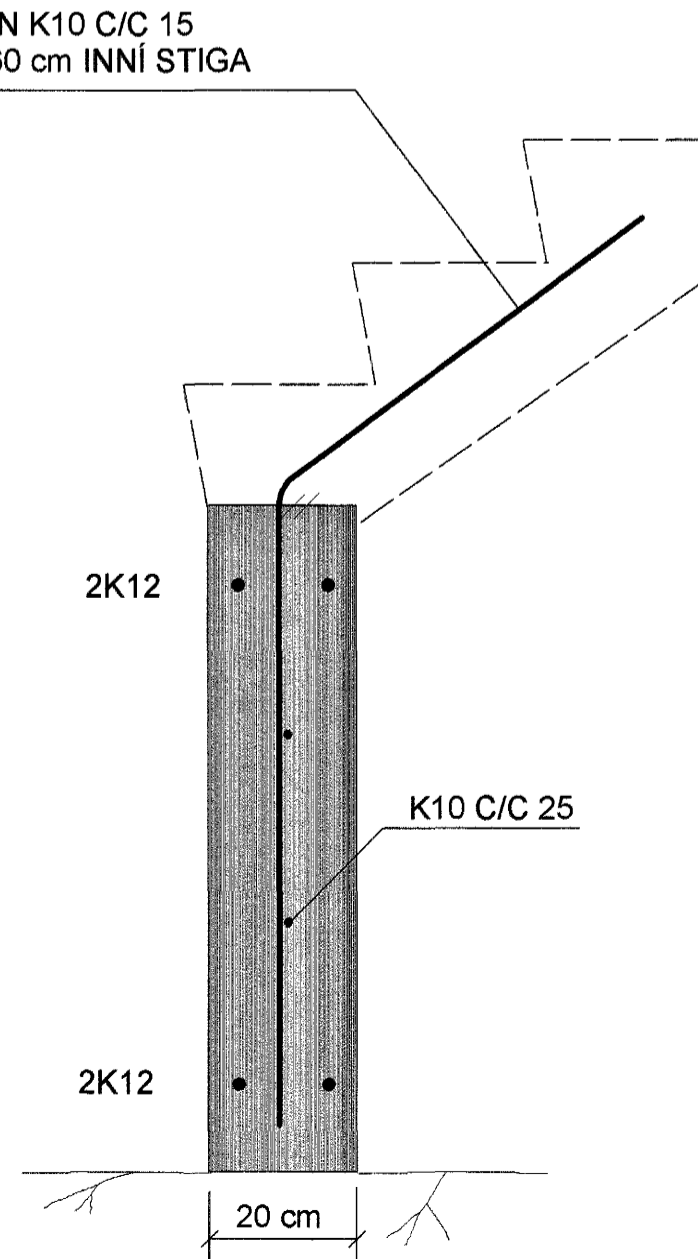
SNID C-C MKV. 1:10



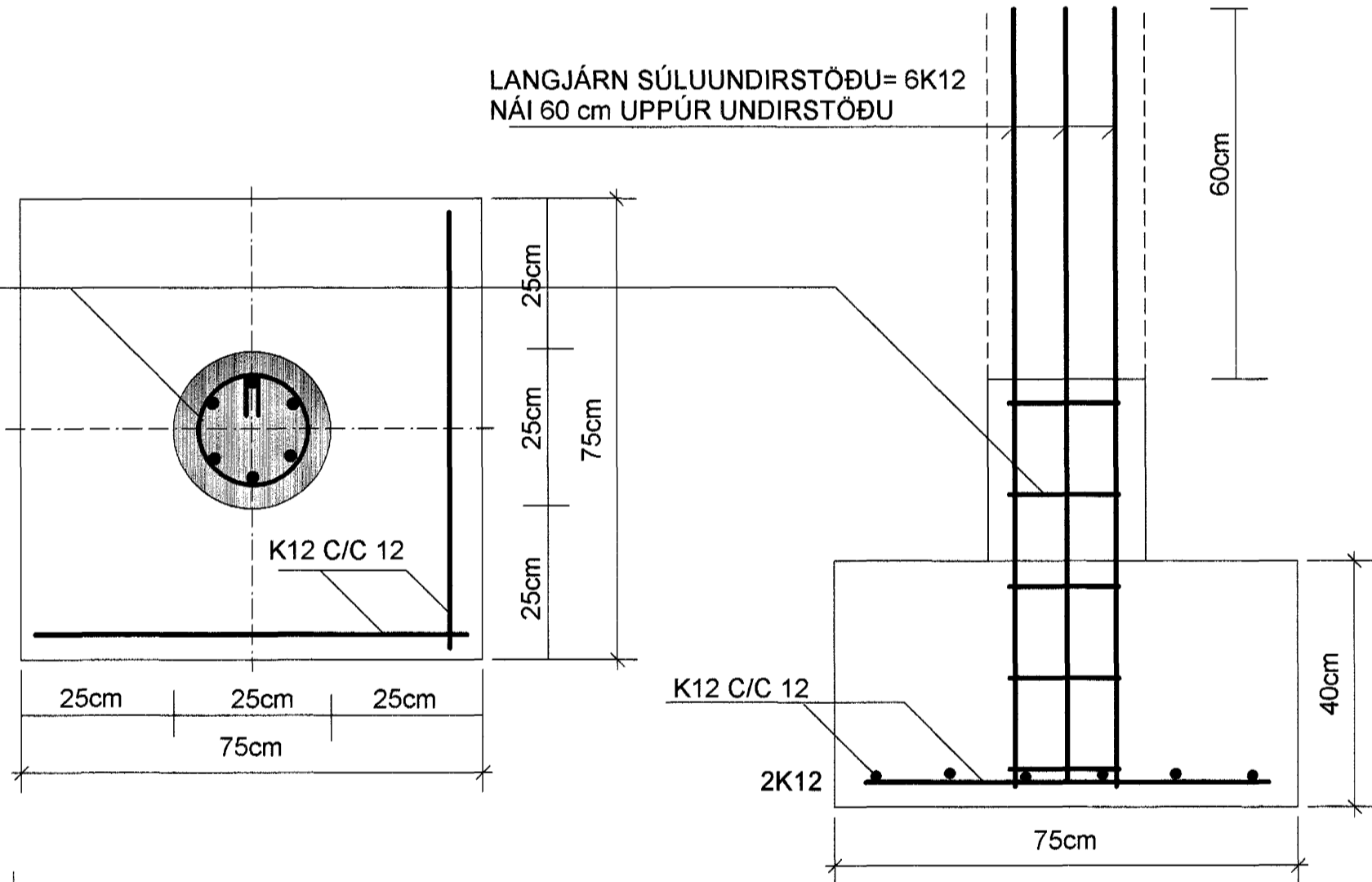
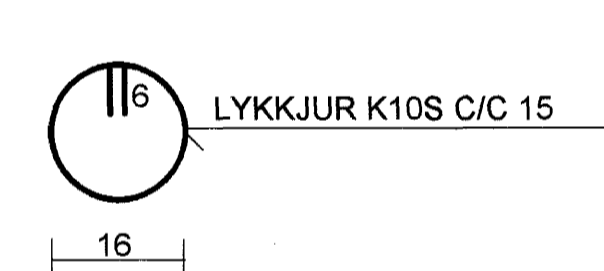
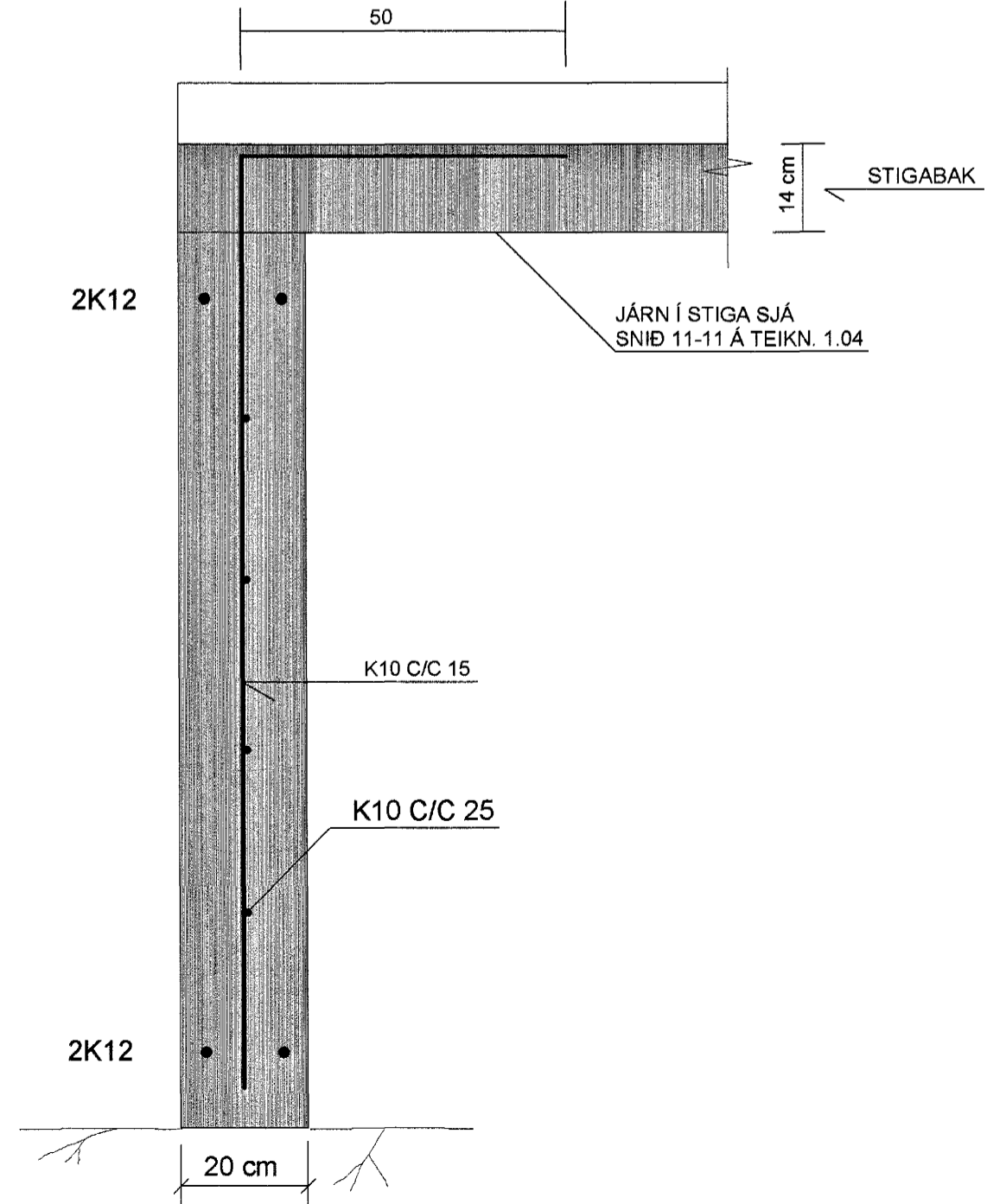
SNID D-D MKV. 1:10



SNID E-E MKV. 1:10



SNID F-F MKV. 1:10



SKÝRINGAR:
 STEINSTEYPA: UNDIRSTÖÐUR S-250
 BOTNPLATA S-200
 ATH. STEYPUFLETIR Þ.E. ÚTVEGGIR, SÚLA, SVALAR OG STIGI SEM VERÐA FYRIR VEDRUN SKULU VERA S-250 OG HAFA MINNST 300 KG AF SEMENTI Í HVERJUM RÜMMETER LOFTINIHALD SÉ 5-8% OG VS-TALA SÉ MINNI EN 0.55.
 STEYPUSTYRKARSTÁL: KS-40S
 BOTNPLATA ER 12cm Á ÞYKKT. Í MIÐJA BOTNPLÖTUNA ER JÁRNAGRIND K10 C/C 30 LYFTA SKAL GRINDINNI 1 d MED 4cm HELLUBROTUM AÐUR EN STEYPA HEFST. NOTA MÁ BENDINET K-189 Í BOTNPLÖTUN Í STAÐ JÁRNAGRINDAR K10C/C 30 NETID SÉ ÞÁ VIXLLAGT Á SAMSKYPTUM UM TVO MÖSKVA UNDIR ALLA BOTNPLÖTUNA ER LAGT 75 mm EINANGRUNARPLAST POLYSTYREN
 UNDIRSTÖÐUR STANDA Á FÖSTUM BOTNI KLÖPP EDA MÓHELLU OG SKAL HREINSA VEL UNÐAN VEGGJUM AÐUR EN UPPLÁTTUR SÖKKLA HEFST
 FYLLINGAR INNI GRUNN SKAL ÞJAPPA Í 30cm LÖGUM MED STÖRUM VÍBRÖSLEDA OG VÆTA VEL Á MILLI LAGA
 ALLAR MÁLSETNINGAR ERU Í SENTIMETRUM
 ALLIR KÓTAR ERU Í METRUM (ATH. RAUNKÓTI EKKI BEKKTUR VK=VIÐMUNARKÓTI)

TEIKN.NR. 1.01	Tækniangur ehf. Hlíðasmári 17, Kópavogi Sími: 564 22 44, Netf. tv@simnet.is
KVARÐI: 1:50, 1:10	
DAGS. JÚNÍ 2004	
HANNAD: MG	VERKEFNI: HRINGBRAUT 64 Í HAFNARFIRÐI
TEIKNAD: MG	BURDARVIKJI: UNDIRSTÖÐUR, GRUNNMYND SNID OG SKÝRINGAR
YFIRFARID: <i>Magnús Björnsson</i>	Undirskrit: <i>Boðinn</i>