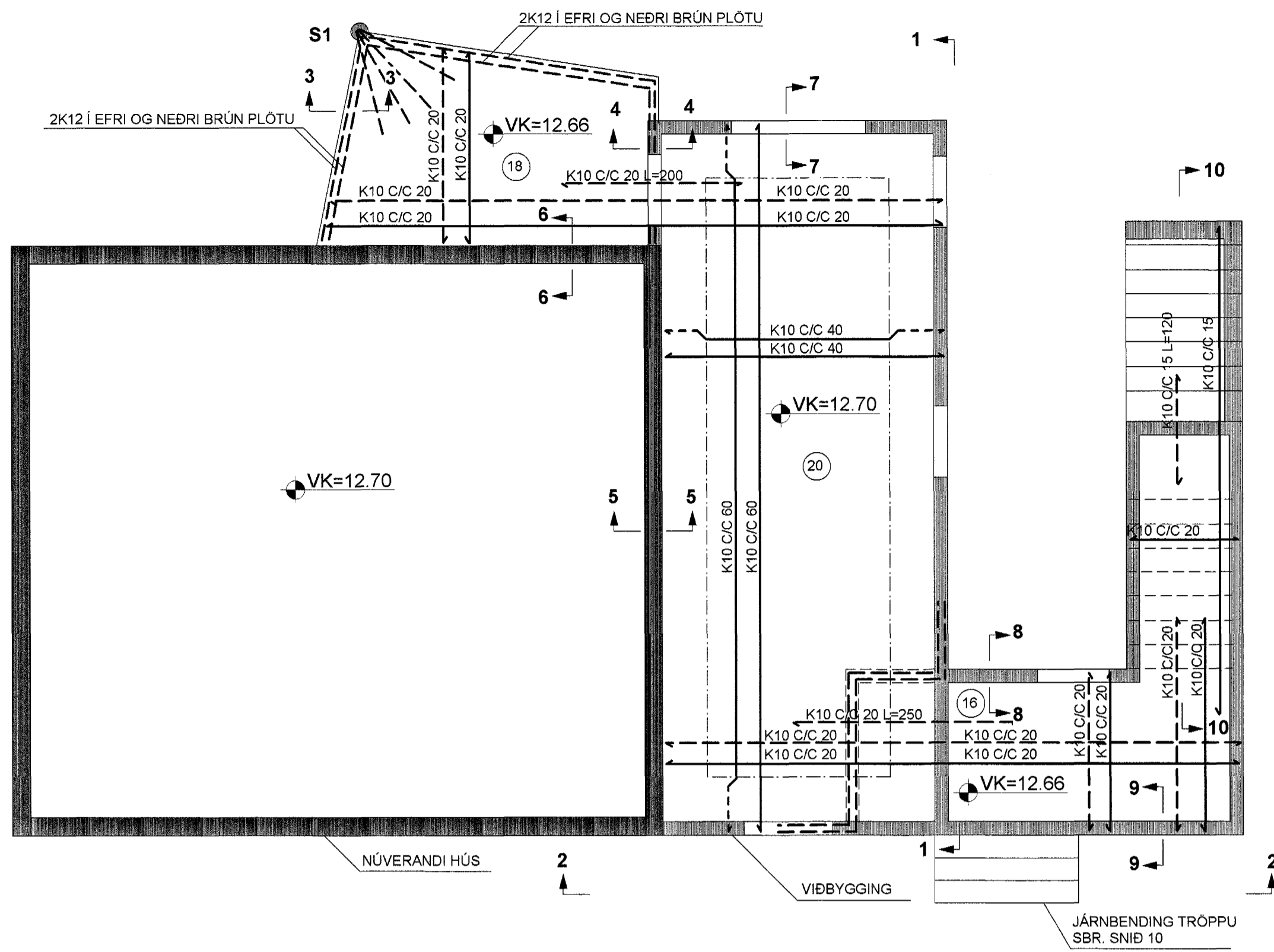
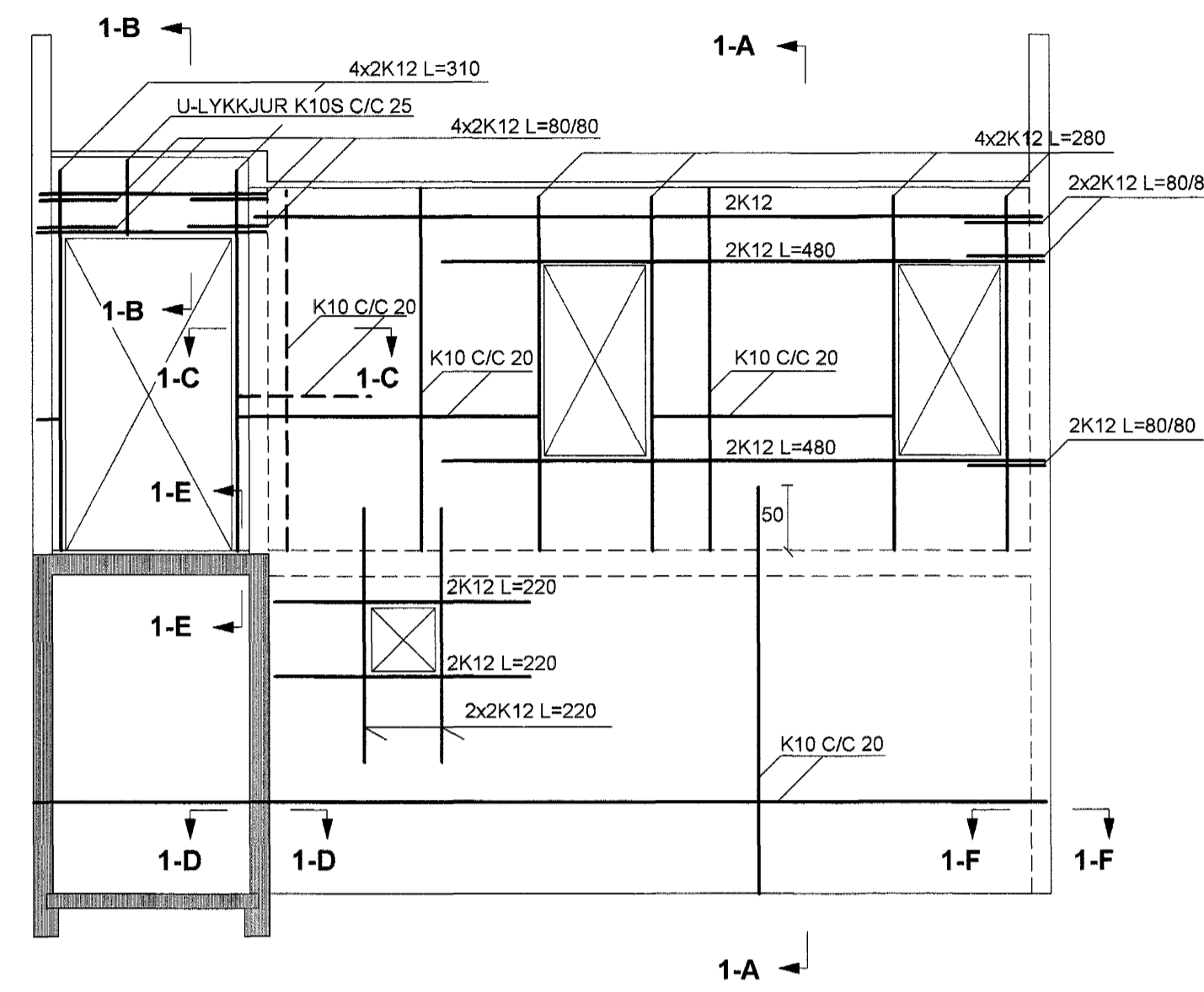


PLATA : GRUNNMYND , MKV. 1:50

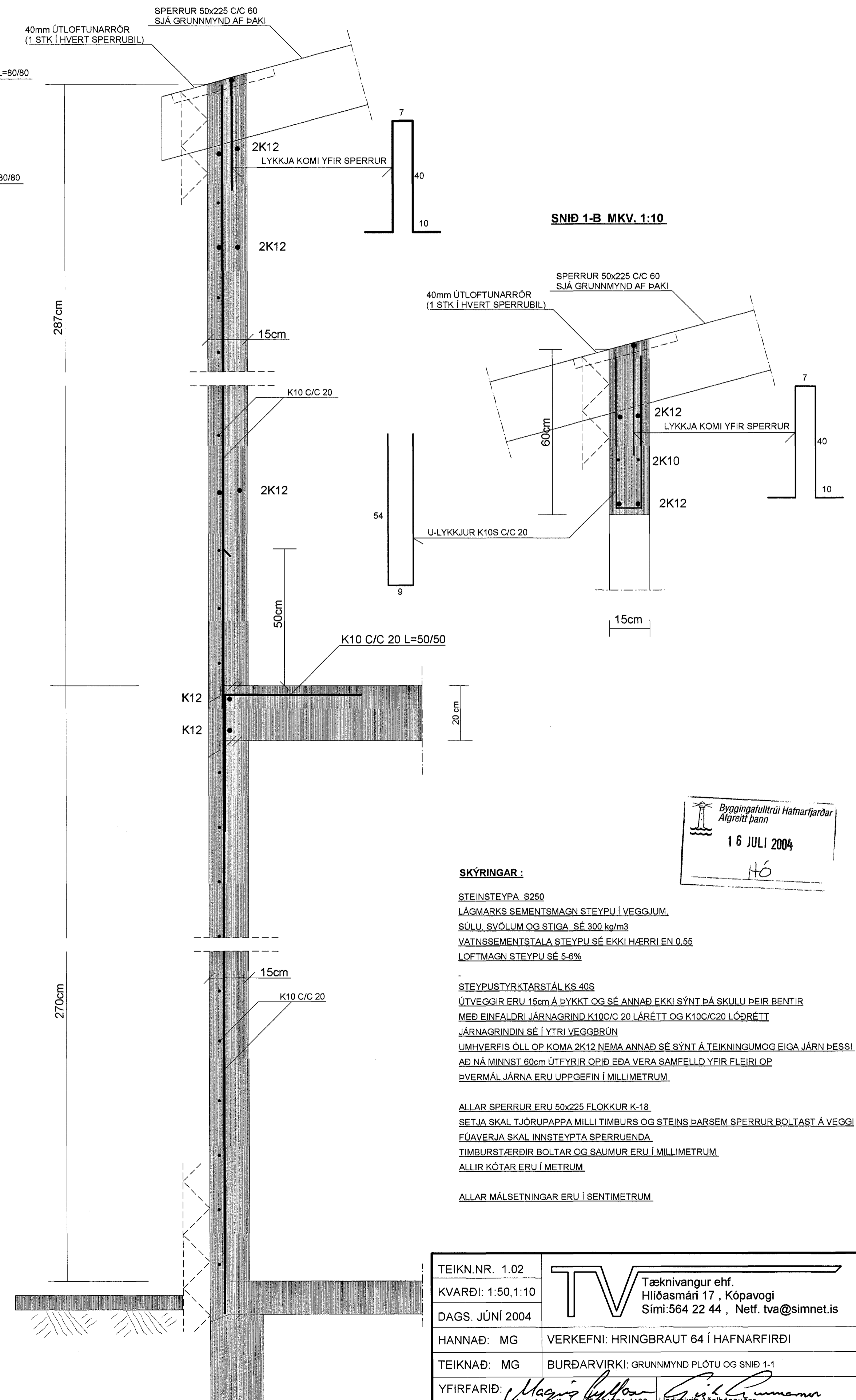


SNID 1-1 : MKV. 1:50

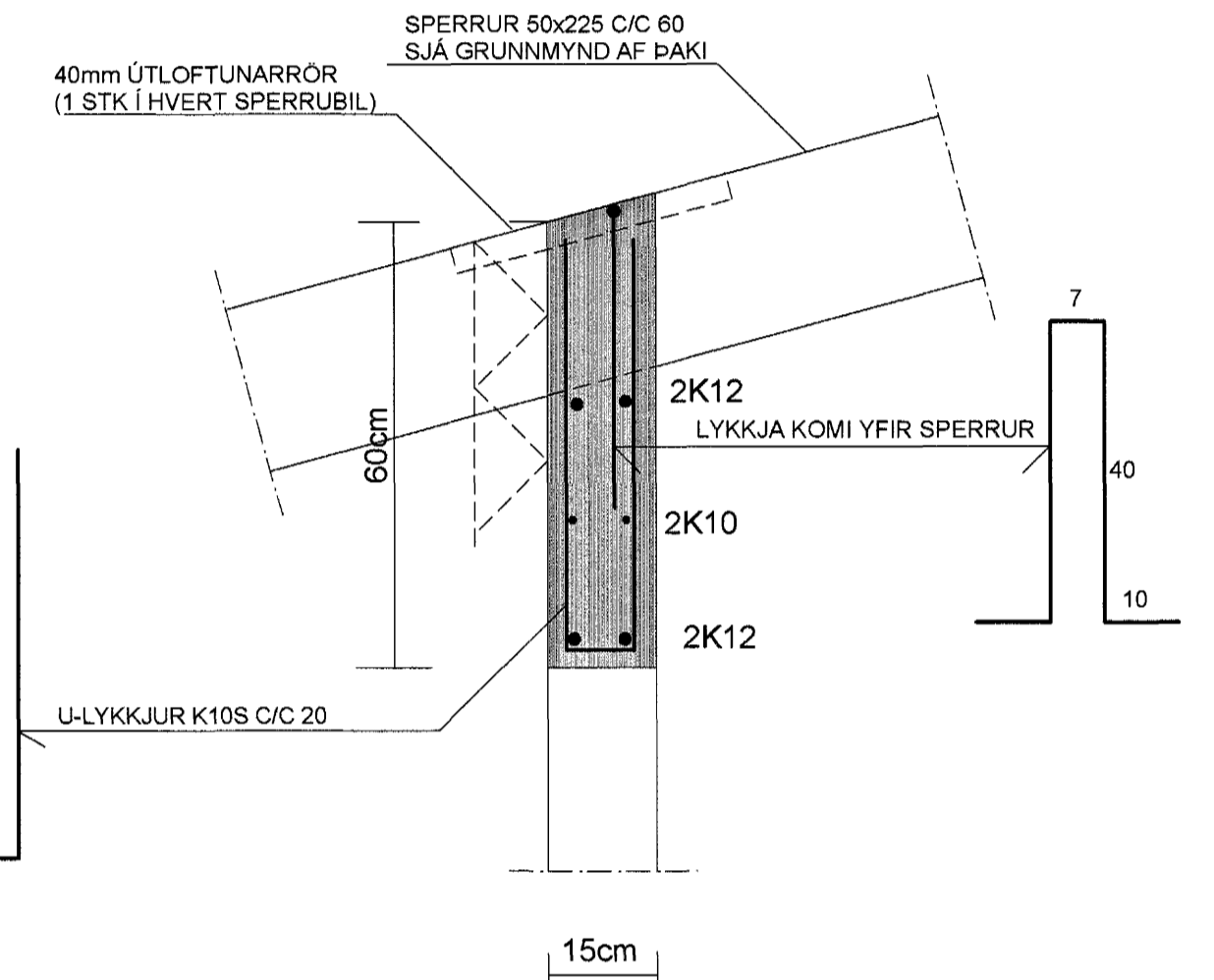


SNID 1-A MKV. 1:10

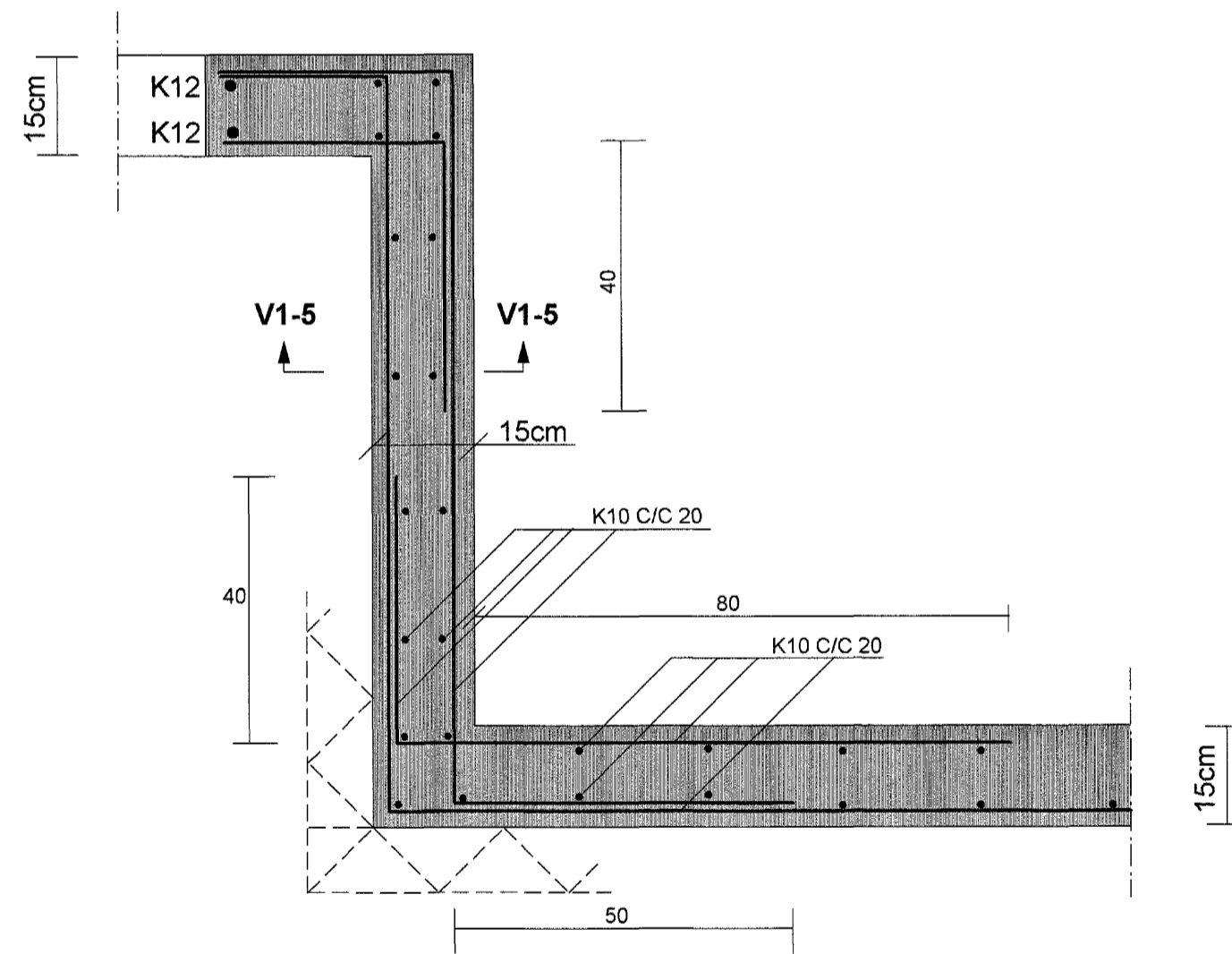
ATH. ALLUR FRÁGANGUR, ÞAKBRÚNIR, EINANGRUN,
RAKAVÖRN, VINDVÖRN OG ÚTLOFTUN
SJA SÉRTEIKNINGAR ARKITEKTS



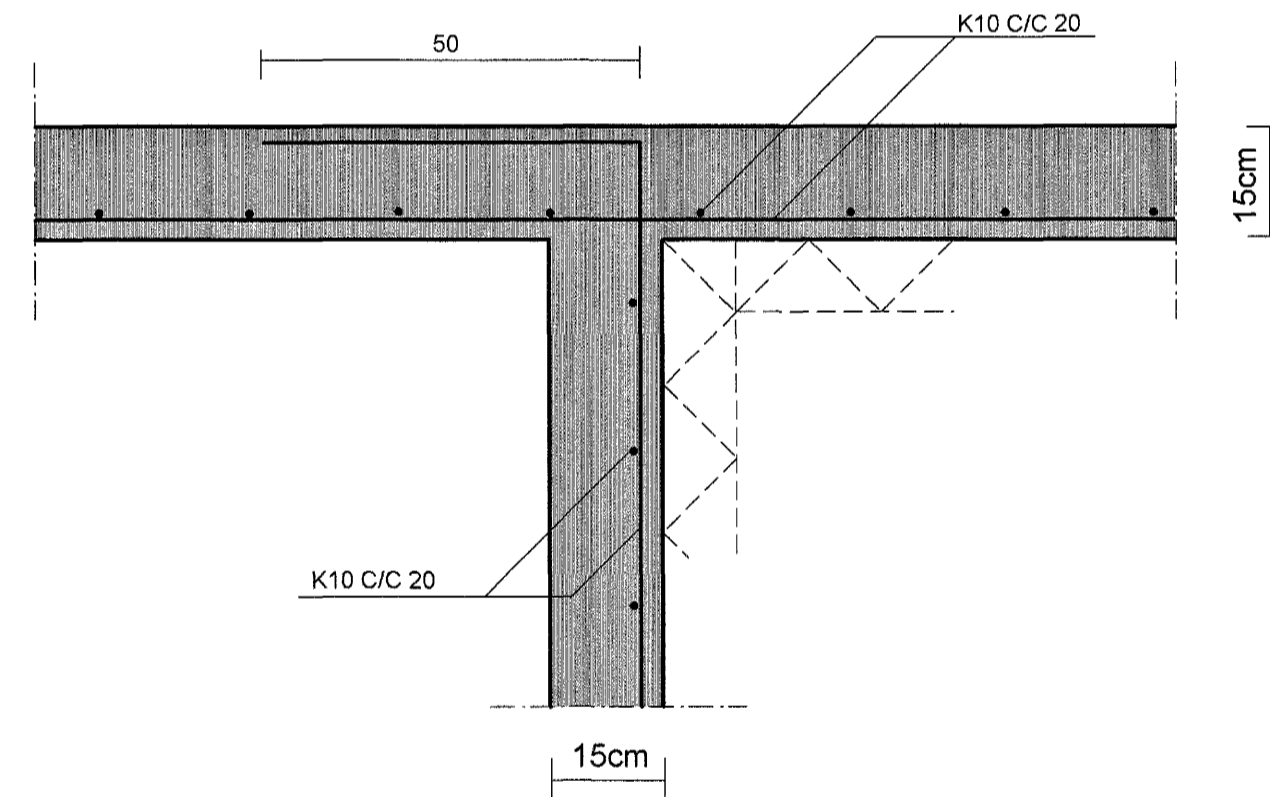
SNID 1-B MKV. 1:10



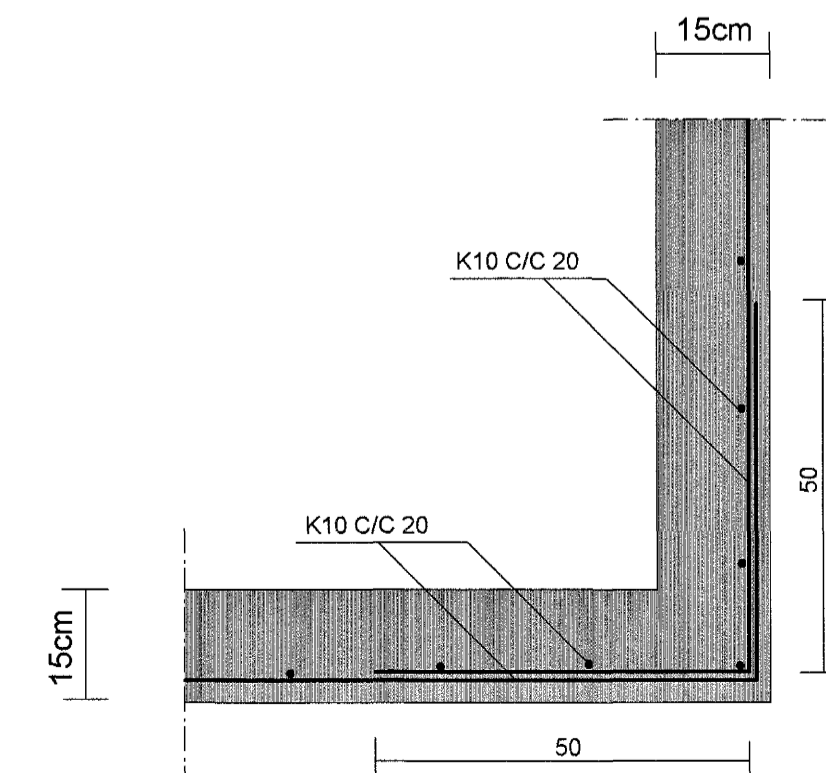
SNID 1-C MKV. 1:10



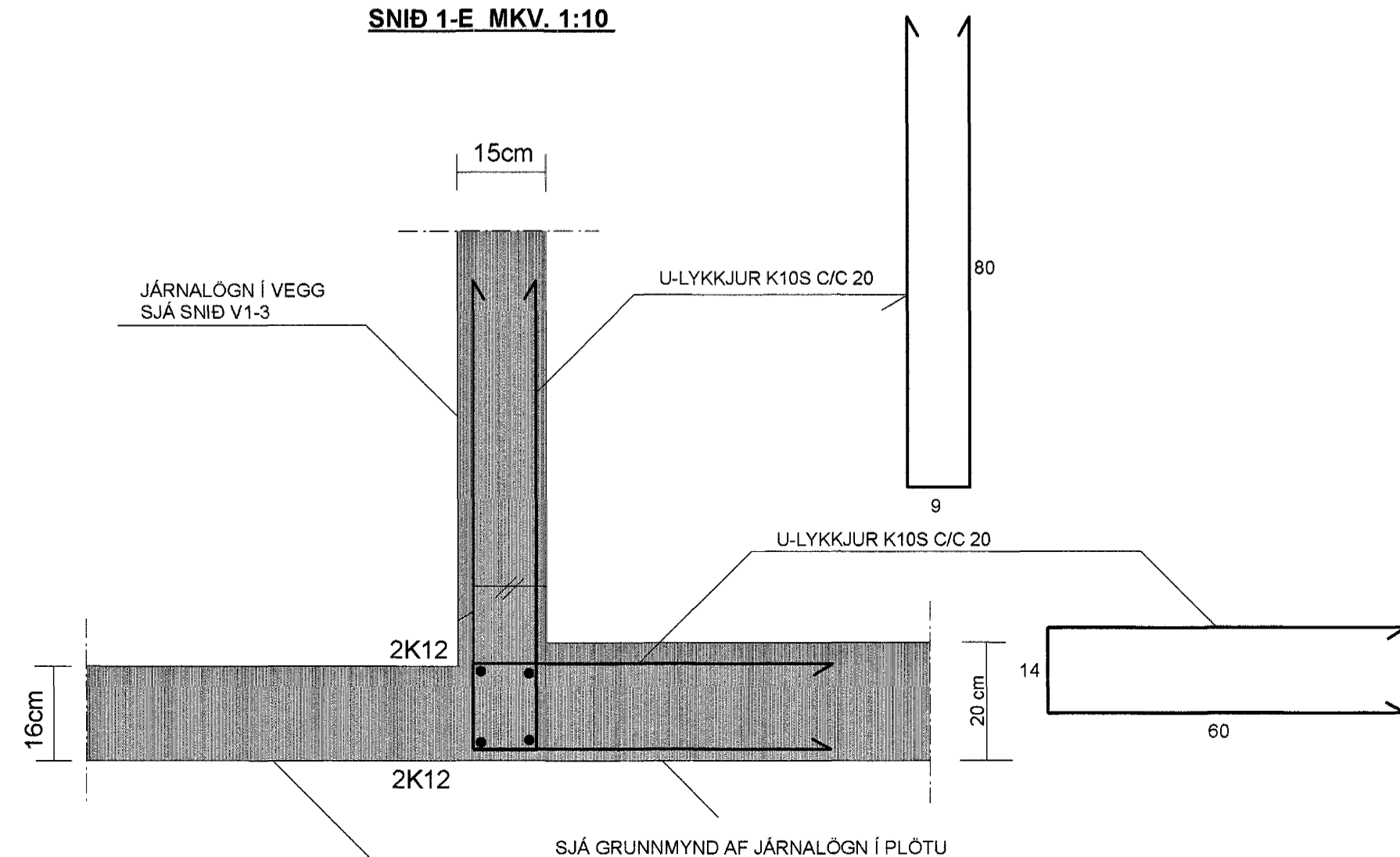
SNID 1-D MKV. 1:10



SNID 1-F MKV. 1:10



SNID 1-E MKV. 1:10



Byggingatillitrið Hafnarjarðar
Alþreitt þann
16 JULI 2004
HÓ

SKÝRINGAR :

STEINSTEYPA S250
LÁGMARKS SEMENTSMAGN STEYPU Í VEGGIUM,
SÚLU, SVÖLUM OG STIGA SÉ 300 kg/m³
VATNSSEMENTSTALA STEYPU SÉ EKKI HÆRRI EN 0,55
LOFTMAGN STEYPU SÉ 5-6%

STEYPUSTYRKARSTÁL KS 40S
ÚTVEGGIR ERU 15cm Á ÞYKKT OG SÉ ANNAD EKKI SÝNT ÞÁ SKULU ÞEIR BENTIR
MEÐ EINFALDRI JÄRNAGRIND K10C/C 20 LÁRÉTT OG K10C/C20 LÓÐRÉTT
JÄRNAGRINDIN SÉ Í YTRI VEGGBRÚN
UMHVERFIS ÖLL OP KOMA 2K12 NEMA ANNAD SÉ SÝNT Á TEIKNINGUM OG EIGA JÄRN ÞESSI
AD NÁ MINNST 60cm ÚTFYRIR ÖÐR. EDA VERA SAMFELLD YFIR FLEIRI ÖP
ÞVERMÁL JÄRNA ERU UPPGEFIN Í MILLIMETRUM.

ALLAR SPERRUR ERU 50x225 FLOKKUR K-18
SETJA SKAL TJÖRUPAPPA MILLI TIMBURS OG STEINS ÞARSEM SPERRUR BOLTAST Á VEGGI
FÓUVERJA SKAL INNSTEYPTA SPERRUENDA
TIMBURSTÆRDIR BOLTAR OG SAUMUR ERU Í MILLIMETRUM
ALLIR KÓTAR ERU Í METRUM.

ALLAR MÁLSETNINGAR ERU Í SENTIMETRUM.

TEIKN.NR. 1.02	Tæknivangur ehf. Hlíðasmári 17, Kópavogi Sími: 564 22 44, Netf. tva@simnet.is
KVARÐI: 1:50, 1:10	
DAGS. JÚNÍ 2004	
HANNAÐ: MG	VERKEFNI: HRINGBRAUT 64 Í HAFNARFIRÐI
TEIKNAD: MG	BURÐARVIRKI: GRUNNMYND PLÖTU OG SNID 1-1
YFIRFARID:	Magnus Svifsson 2201651-4199 Undirskrift Abalhönnuðar