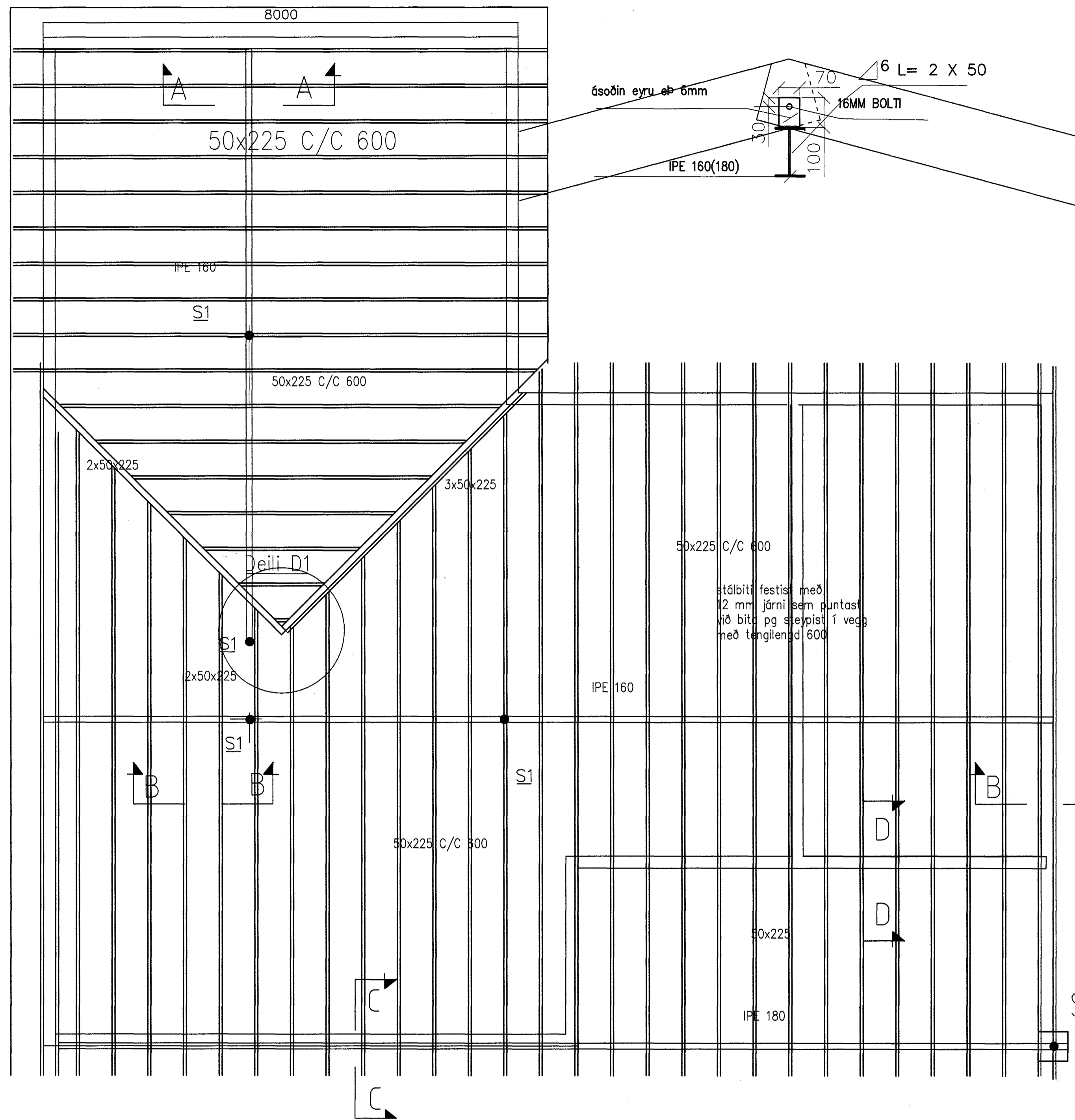
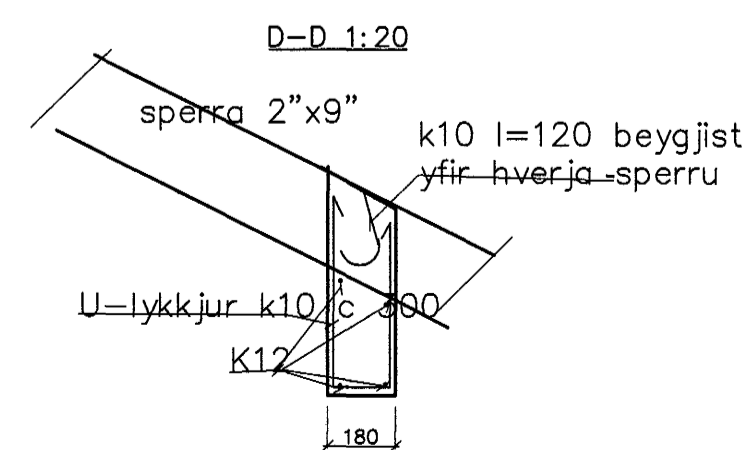


A-A 1:10

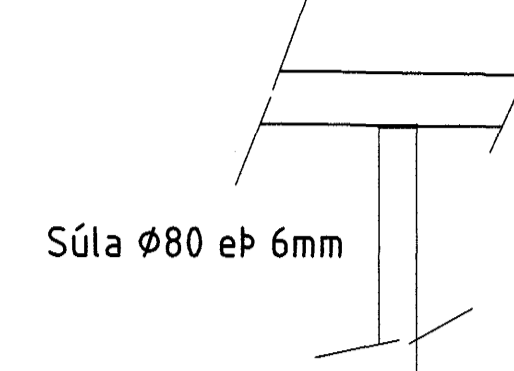


þakplan 1:50



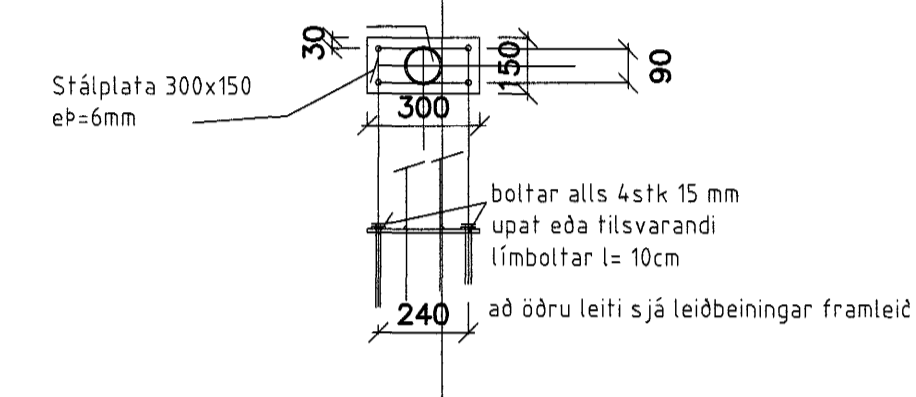
S1 1:20

Súla sýðst við bita allan hringinn.

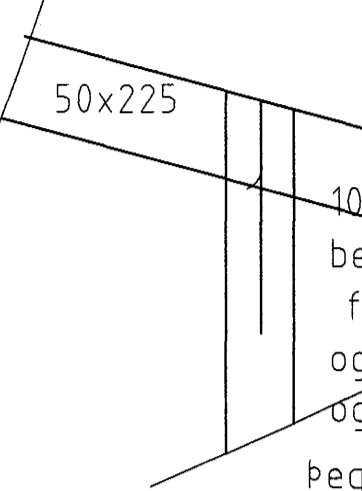


SÚLU FESTINGAR 1:20  
allar súlur eru festar þannig

Súla Ø80 eþ 6mm

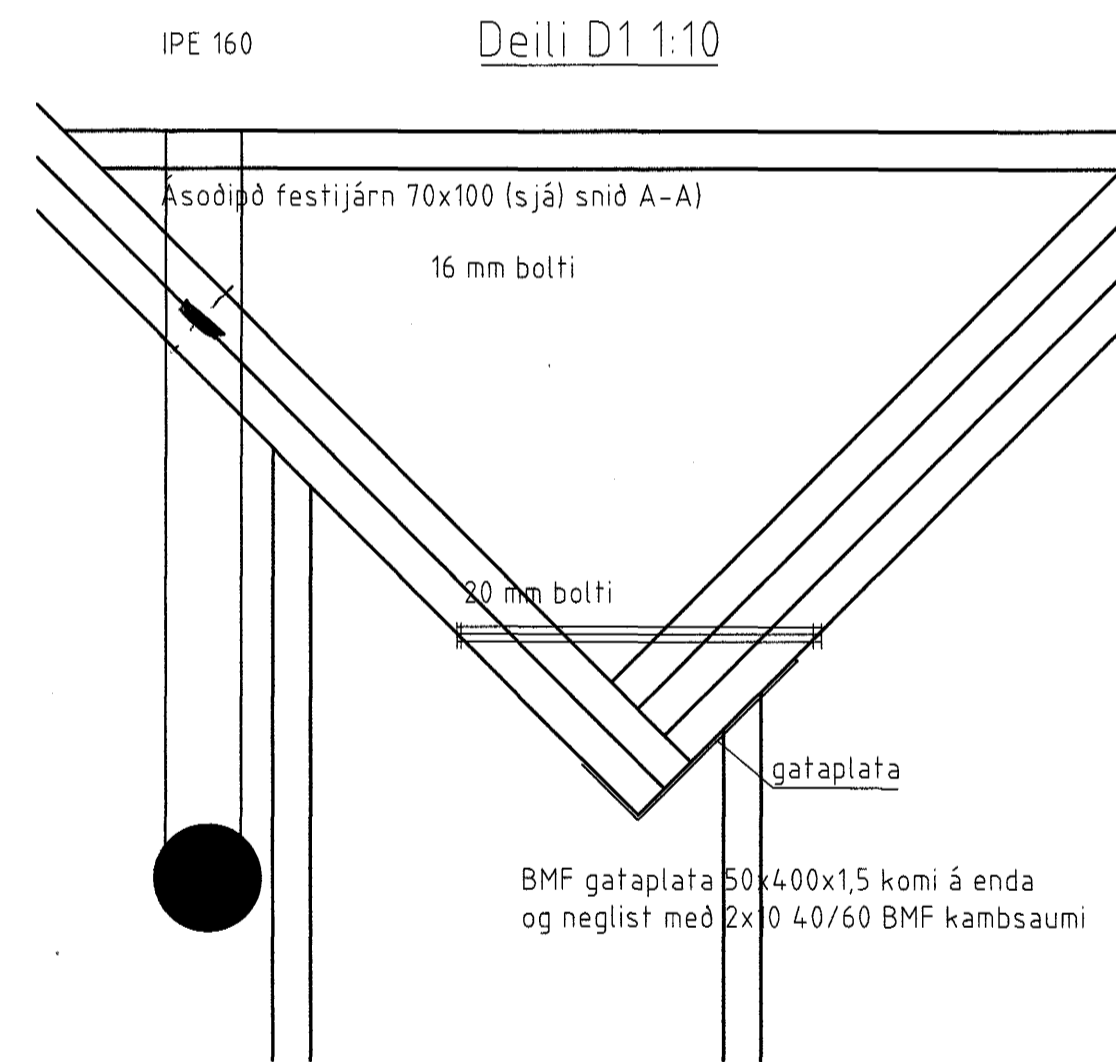
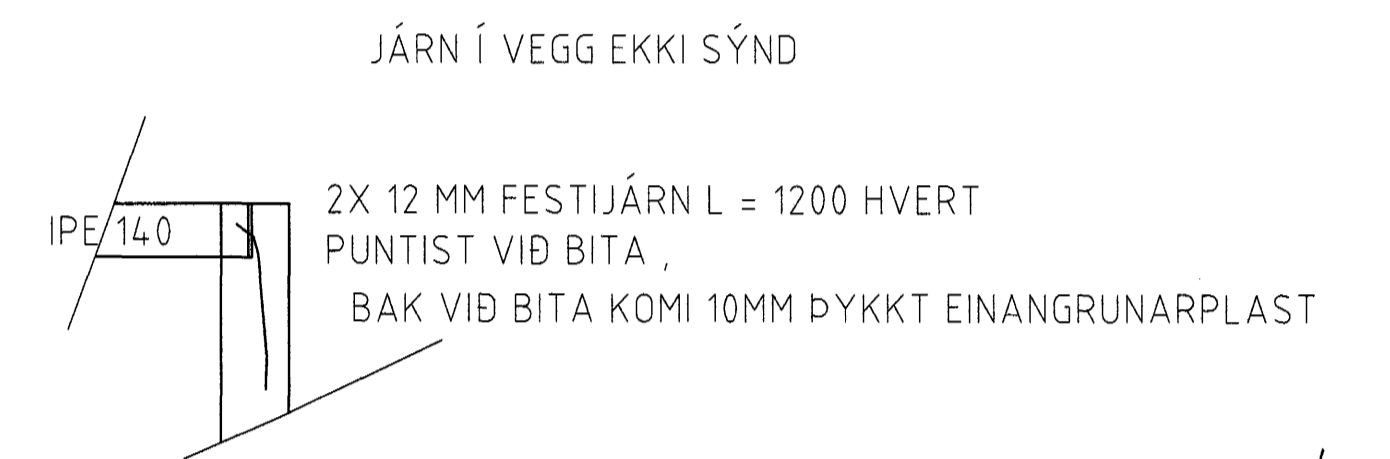


C-C 1:20



JÁRN Í VEGG EKKI SÝND  
loftun og frágangur sjá teikningar Adalhönnuðar  
10mm járn l=1000 beygjst yfir bita taka skal úr fyrir bita fyrir járni og steypt í spíssa og festist með 2X 3" galv.  
Þegar spíssar eru steyptir skal beygja lóðrétt járn inn í spíssa með tengilengd amk 400

B-B 1:20



SKÝRINGAR

Um öll op komi 2k12 sem nái amk. 60 cm út fyrir opið, í alla veggenda komi 2k12. Járnagrind í útvegg er einföld í útbrún k10c 250 20 mm frá útbrún. Á hornum komi vinklar k10 l= 600+600. Stál í þaki sem ekki er "galv" skal ryðverja. Sperruenda skal fúaverja. Reimar eru ekki sérstaklega sýndar en þær boltast á vegg með 12mm múrbolta upat eða tilsvarandi, c/c 600. timbur er skal vera amk k18

Ef op eru lengri en 2m skal setja 2k16 (nema ef annað er tekið fram á teikningu) yfir op, sem nái 90 cm út fyrir op. skinnur eru 3.5 x þvermál bolta en þykkt sé 0.3 x þvermálið  
Kverksperrur stíkkneglast með 2x4" nöglum. BMF gataplata 50x200x1,5 beygjst í kverk og neglist með 2x5 40/40 BMF kamsaumi (eða tilsvarandi), þar sem sperra sem liggur að kverksperru er lengri en 1,5 metrar

Byggingatulltrúi Hafnarfjarðar  
Alfreitt Þann  
15 JULI 2004  
H0

LÁGMARKS BIL MILLI FESTIPUNKTA Í FESTINGA

	Í VAXTASTEFNU			HORNRÉTT Á VAXTASTEFNU		
	Innbyrðis	Endi undir álagi	Endi án álags	Innbyrðis	Kantur undir álagi	Kantur án álags
Naglar	10d	15d	10d	5d	10d	5d
Boltar	7d	7d	4d	2d	4d	2d
Skrúfur	7d	7d	4d	2d	4d	2d

Daga:	Breytingar:	Nr.:	Nafn:
4mors	v/skissukettla	nr 1	bv
VBV ALHLIDA HÖNNUN VERKFRÉDI ARKITEKTUR RÁÐGJÓF BYGGINGASTJÓRN			
Furuvellir 2			
Þak og veggir			
TÖLVUSKRA	HANNAÐ BV	TEKNAÐ BV	YFIRFARAÐ BV
SAMPYKKT Bjarvin Viglundsson 0405462009	TEKNING NR. 1:50/1:10	SKV. 1:50/1:10	BLAÐ NR. 1:20
DAGS 08 07 04			VERK NR.