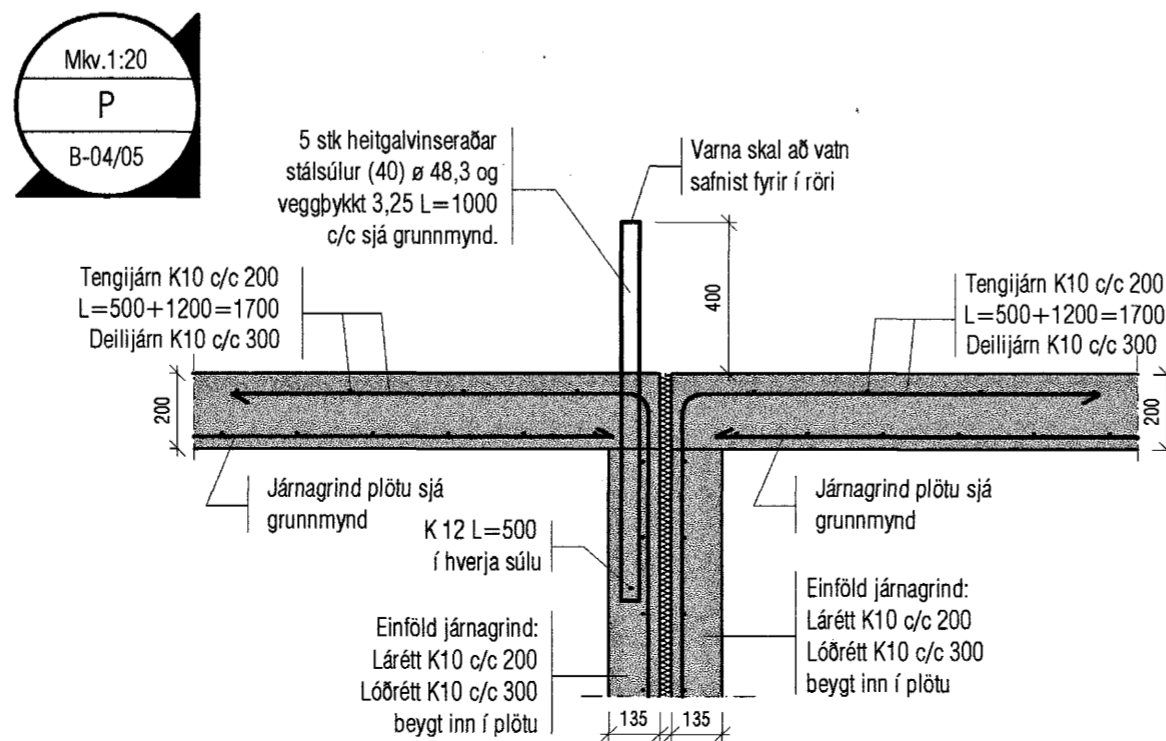
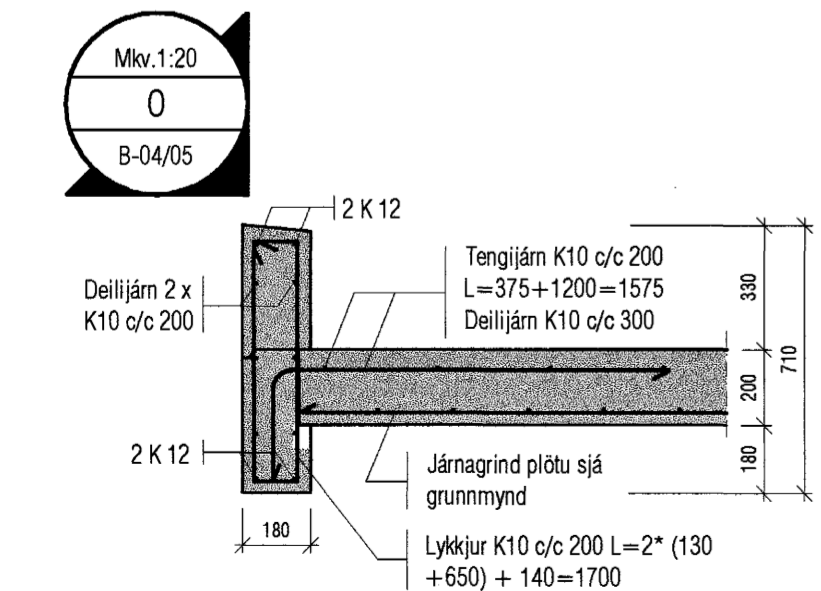
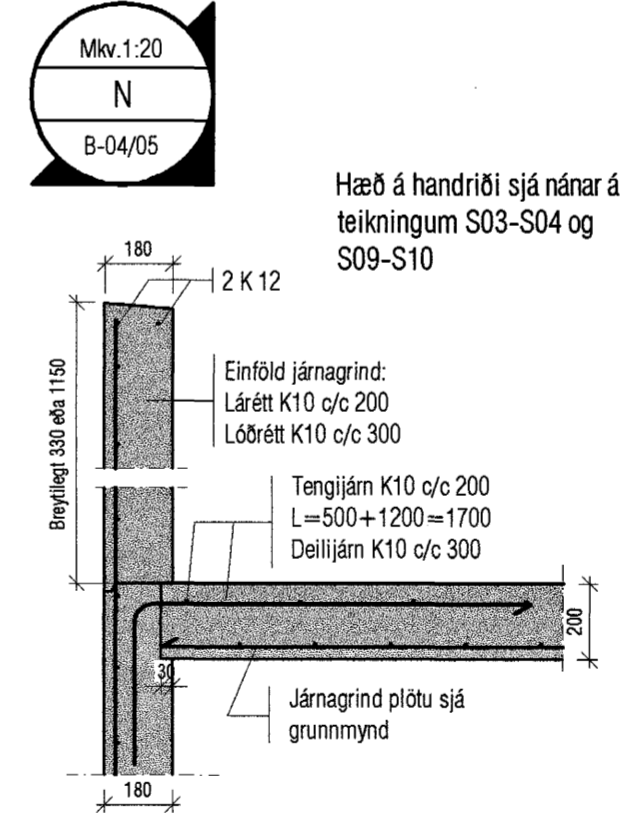
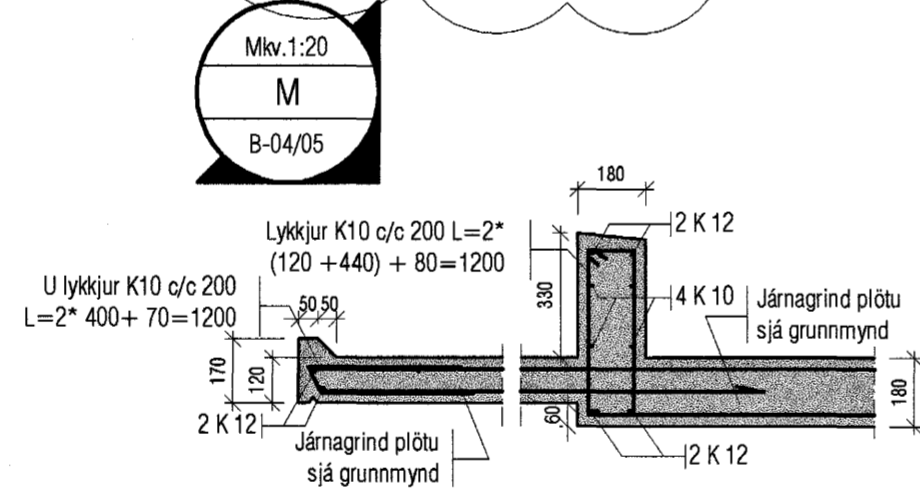
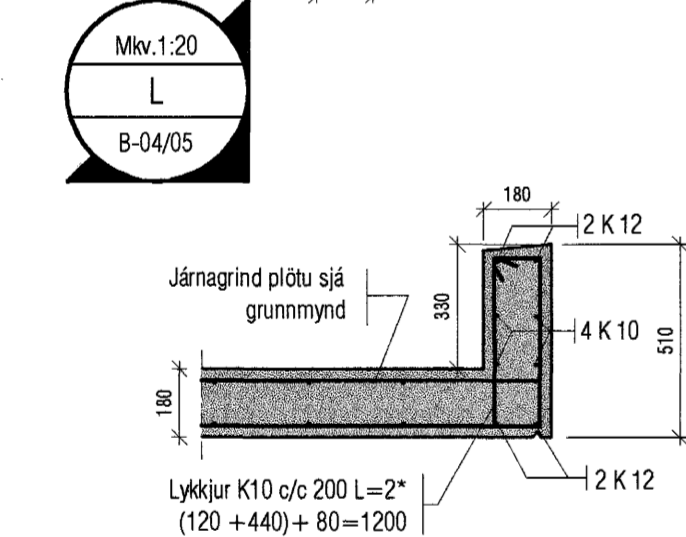
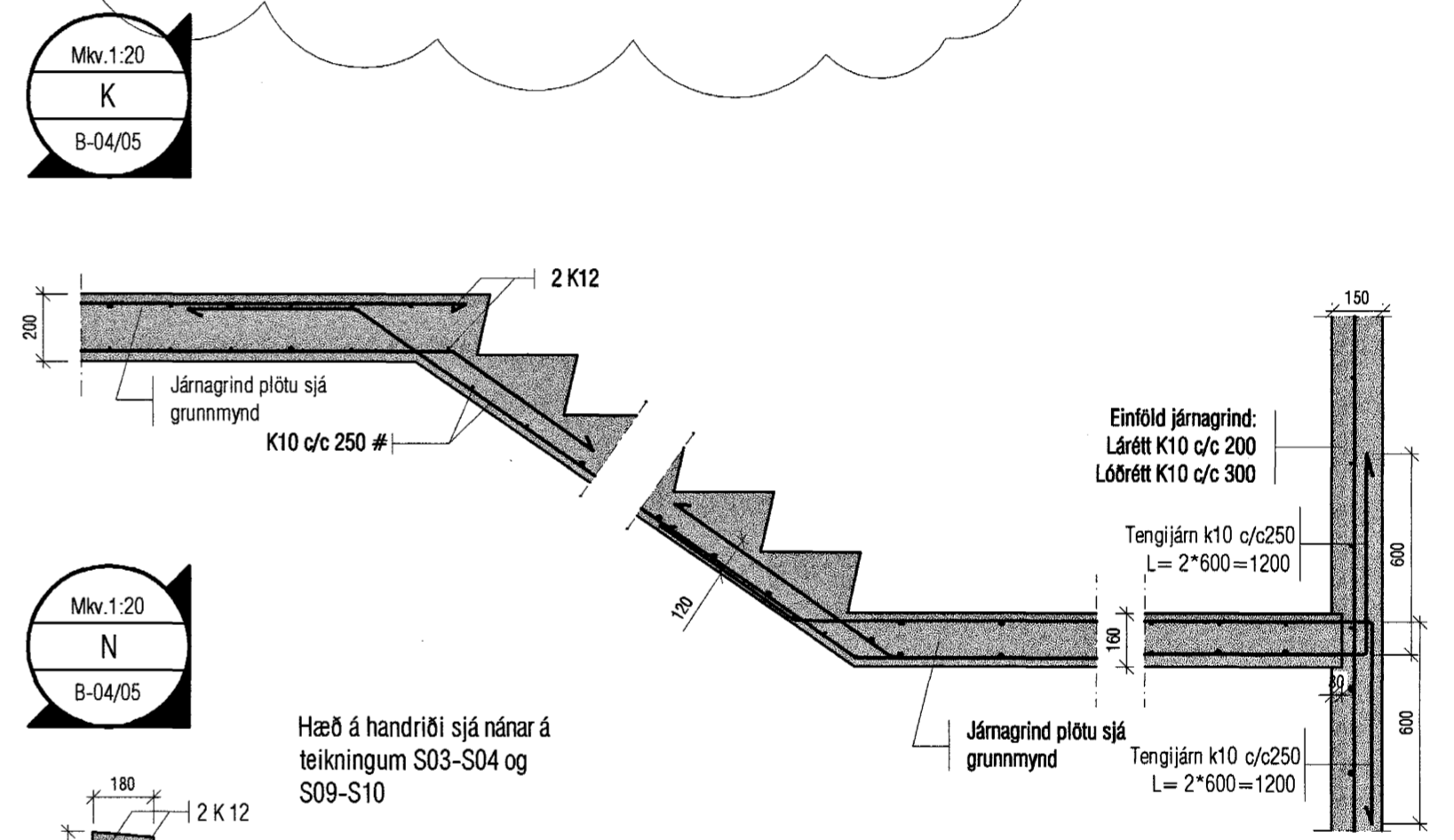
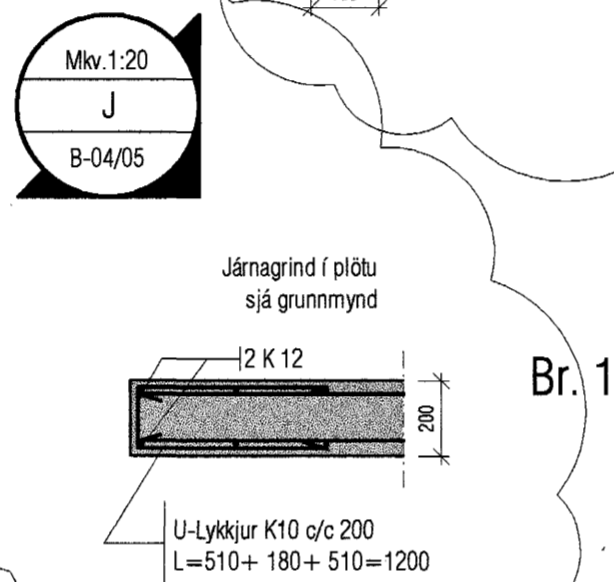
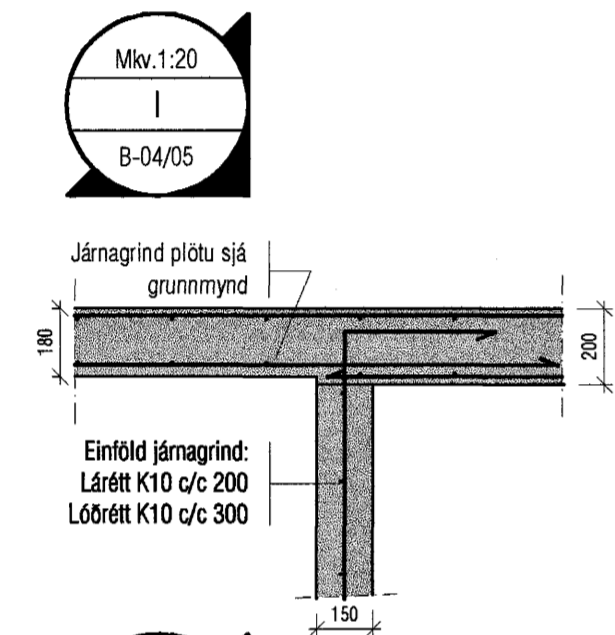
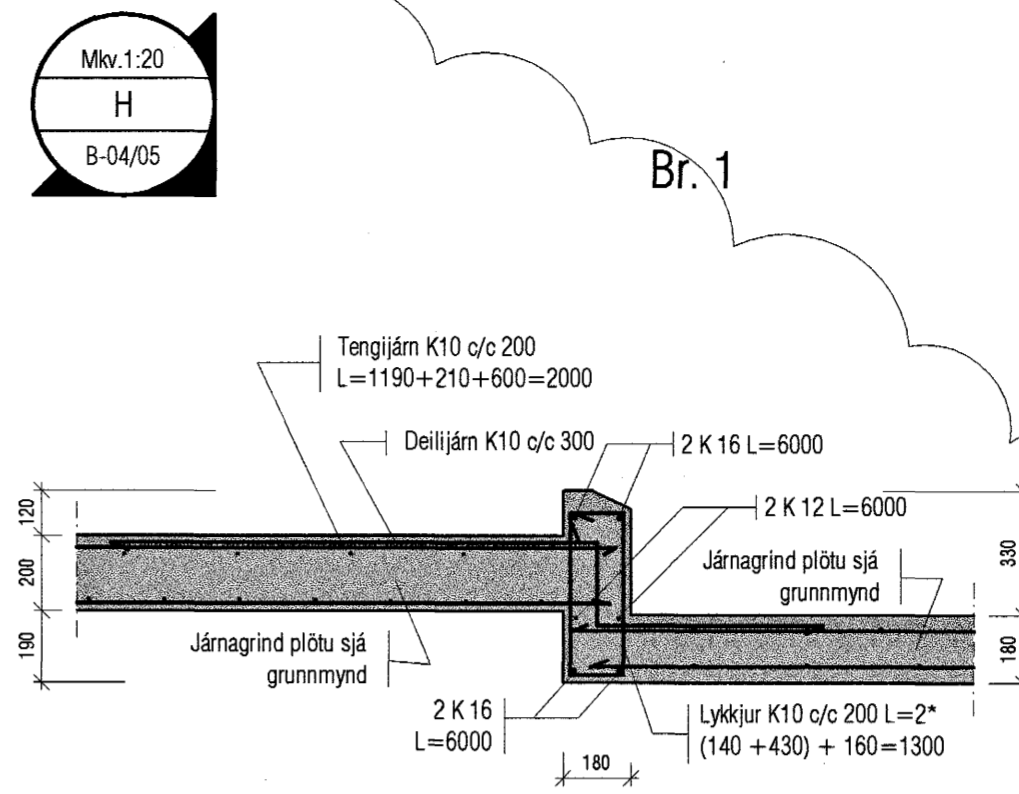
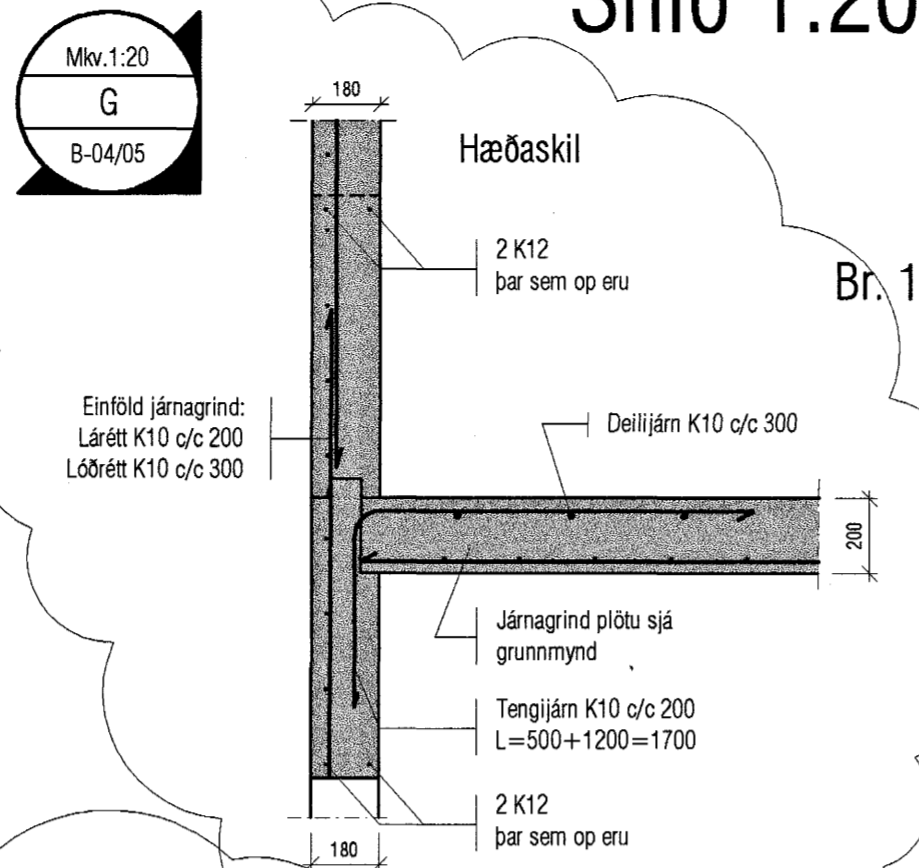
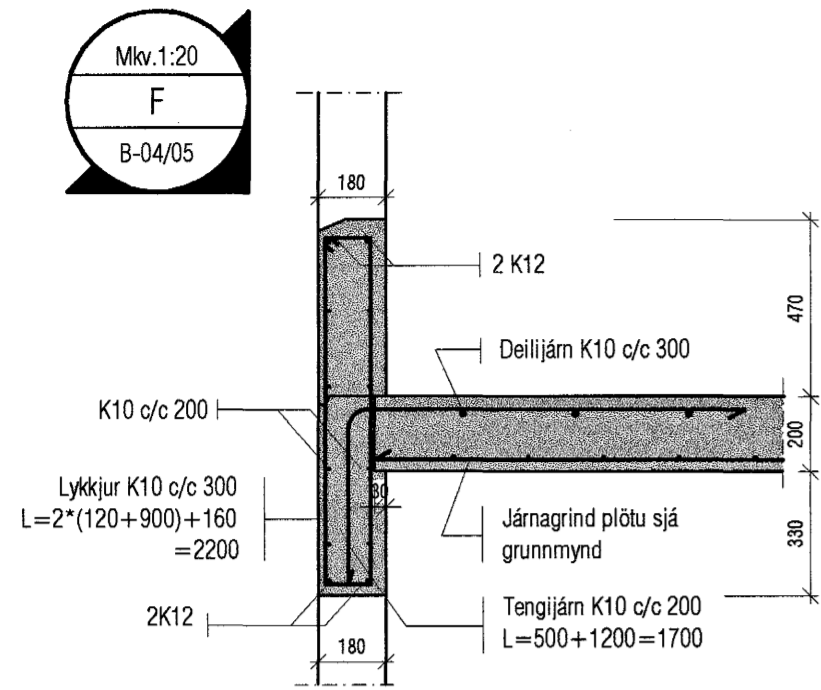


Snið 1:20



Mkv. 1:20
S-1
B-04/05

Byggingatæknifráeignir
Afgreitt þann
15 JULI 2004
H6

VEKTOR
- hönnun og ráðgjöf -
Nýbýlavegi 6, 200 Kópavogi.

Sigurður Hafsteinsson
byggingatæknifráeignir
Kl. 030859-7749
sími: 554-8650 fax: 554-8686.

Fífuveilir 25-27
Snið veggja og plötu

Deili G, H og J lagfærð.

Br. 1 13.07.04

Teikn. nr. Tilvísun í teikningu
Samþykkt

Br. Dags.

Hannað AS
Teiknað AS
Dagsetning Verk nr. Mælikvarði Teikn. nr.
Janúar 2004 1:20 B06