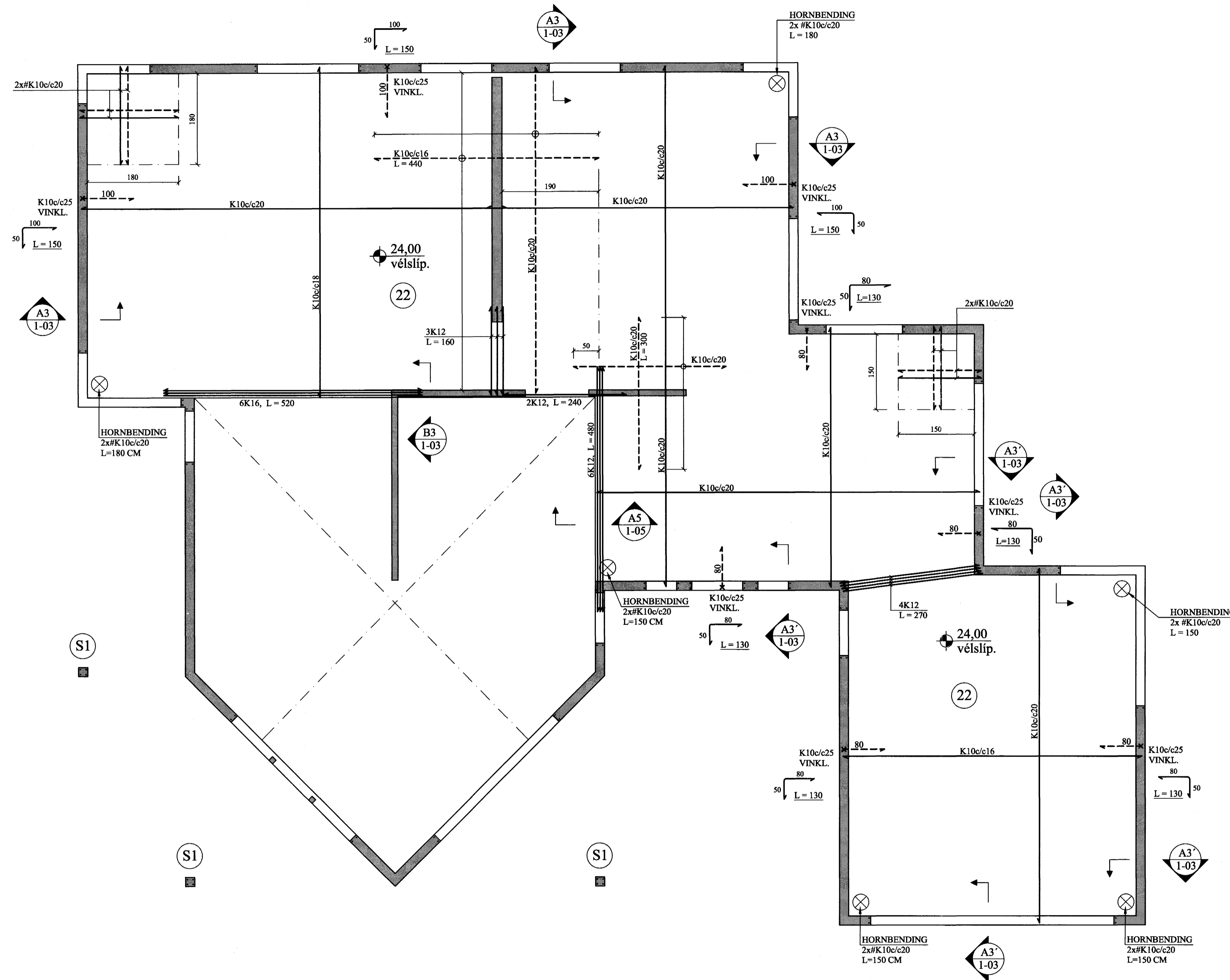
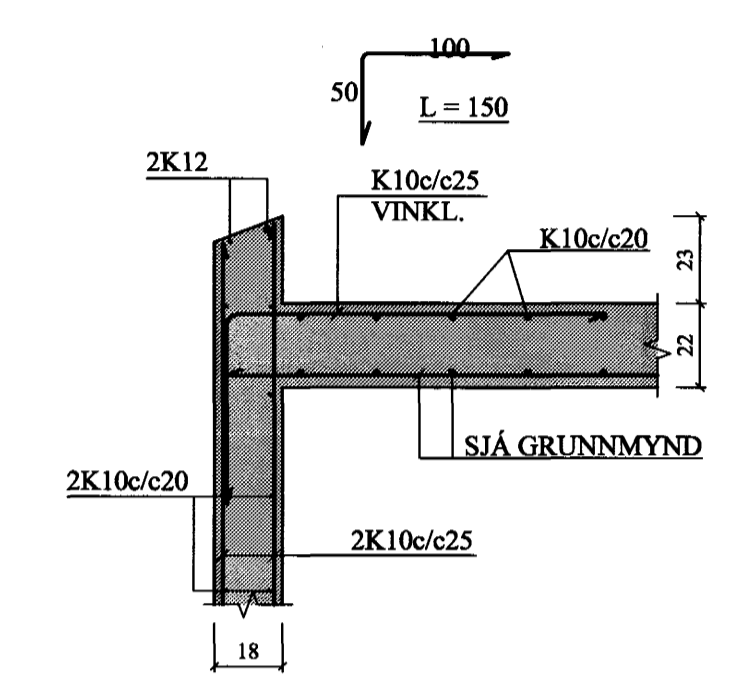


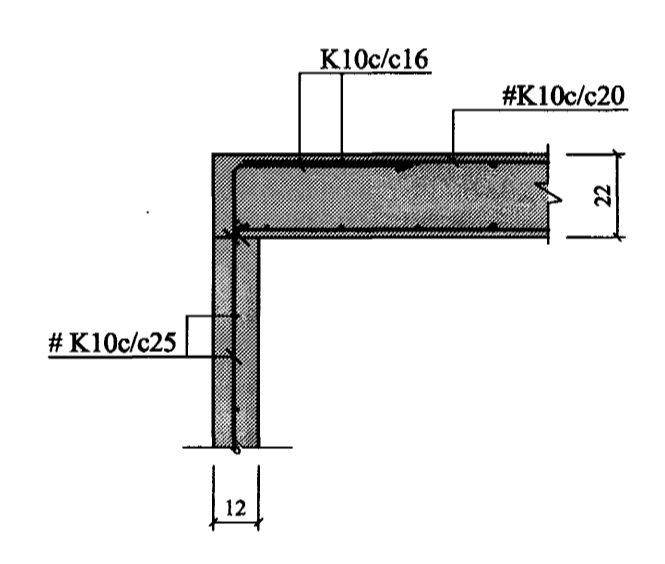
PLATA YFIR 1. HÆÐ, GRUNNMYND. 1:50



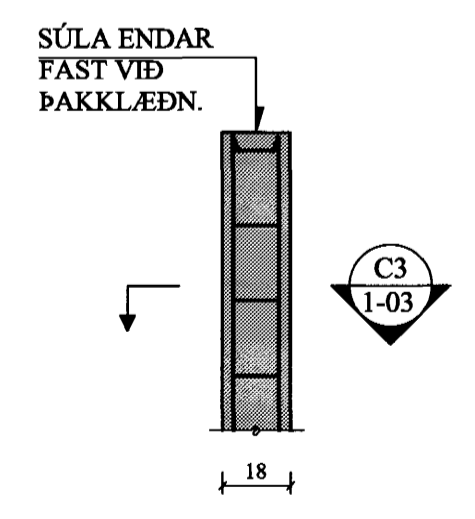
A3 SNID. 1:20
1-03 SNID A3'ER EINS NEMA VINKLAR ERU 50+80



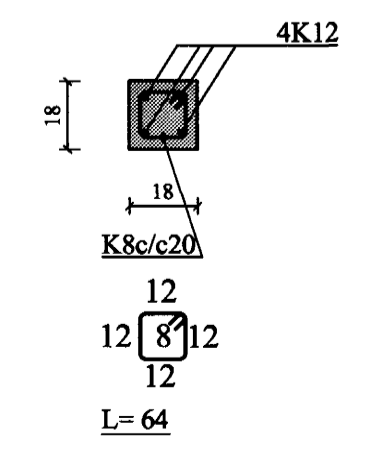
B3 SNID. 1:20
1-03



S1 SÚLA. 1:20
1-03



S1 SNID. 1:20
1-03



BREYTINGAR	

TILVÍSANIR:
SKÝRINGAR.....SJÁ TEIKN. NR. 1-01
Samþykkt þann
28 OKT. 2004
Byggingafulltrúinn í Hafnarfirði
F.h. Sigurbjartur Halldórsson

Reikn.	Jón Kr.	Mars '04	Útgáf:	14.04.2004
Telkn.	RMJ	Mars '04	Kvarði:	1:50
Samp.				1:20
FURUVELLIR 12				Nr. 1-03
Verkluti PLATA YFIR 1. HÆÐ, GRUNNMYND, SNID.		Jón Kristjánsson Byggingafræðingur FVÍ Skúlagata 19 101 Reykjavík Sími: 551-9820 Fax: 863-2154 Netfang: jkri@samnet.is http://www.vf.is		