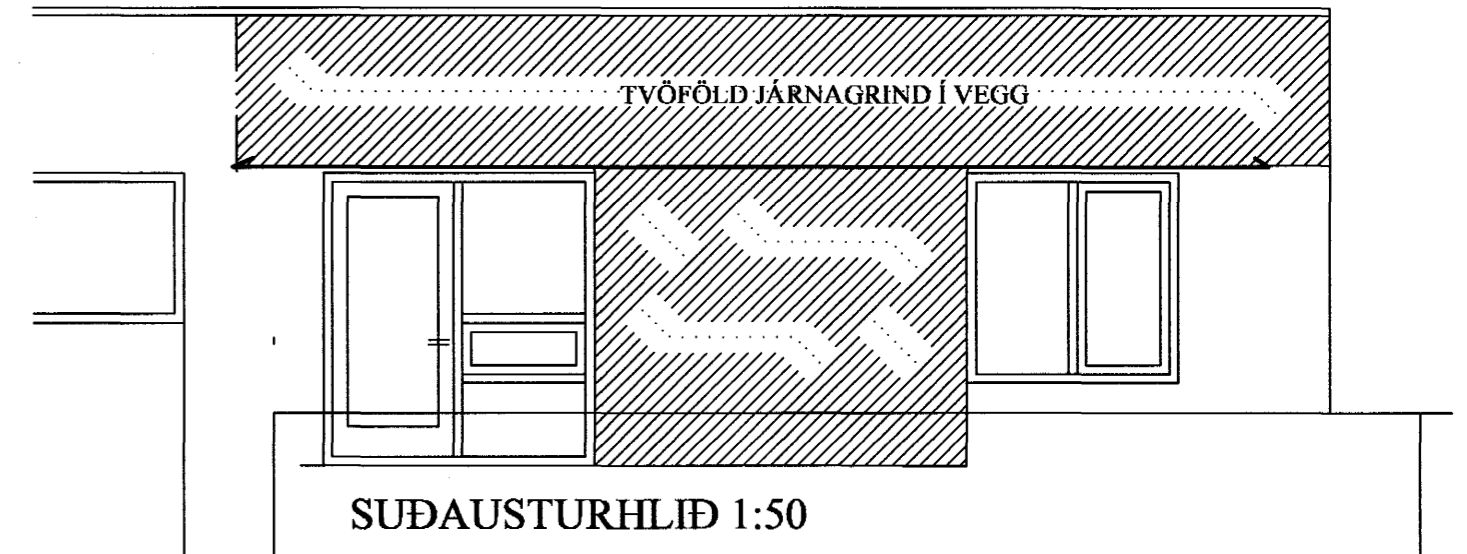
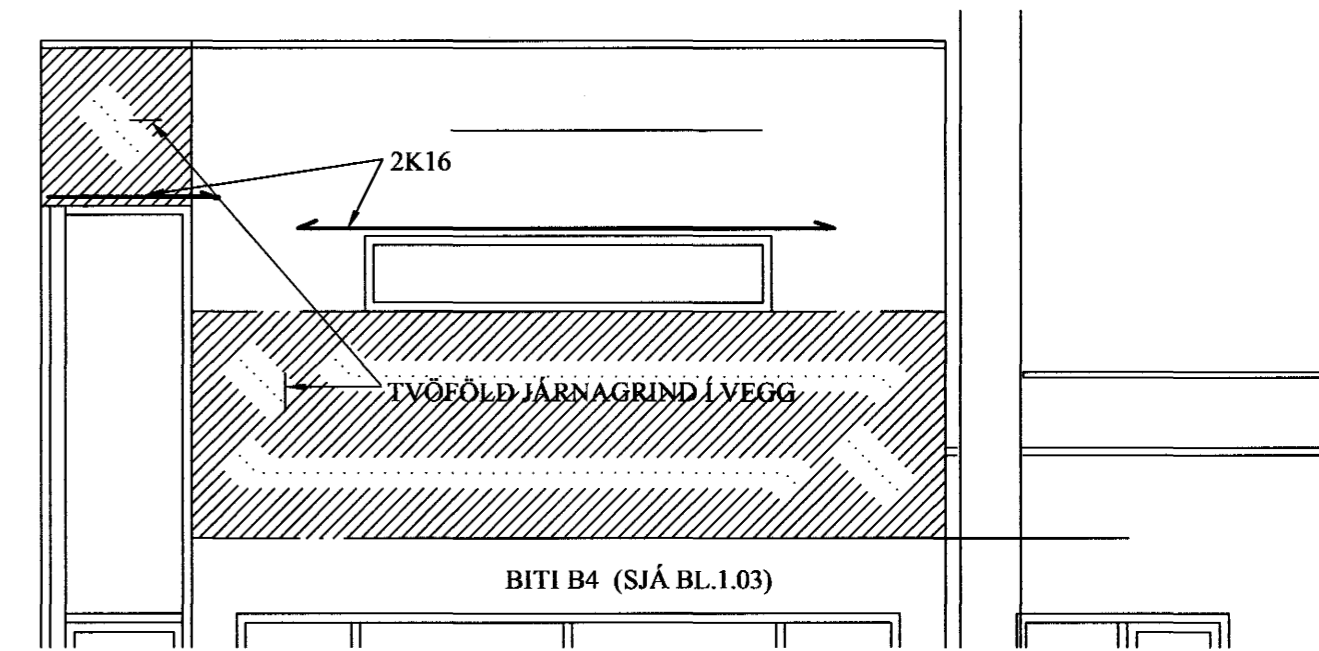


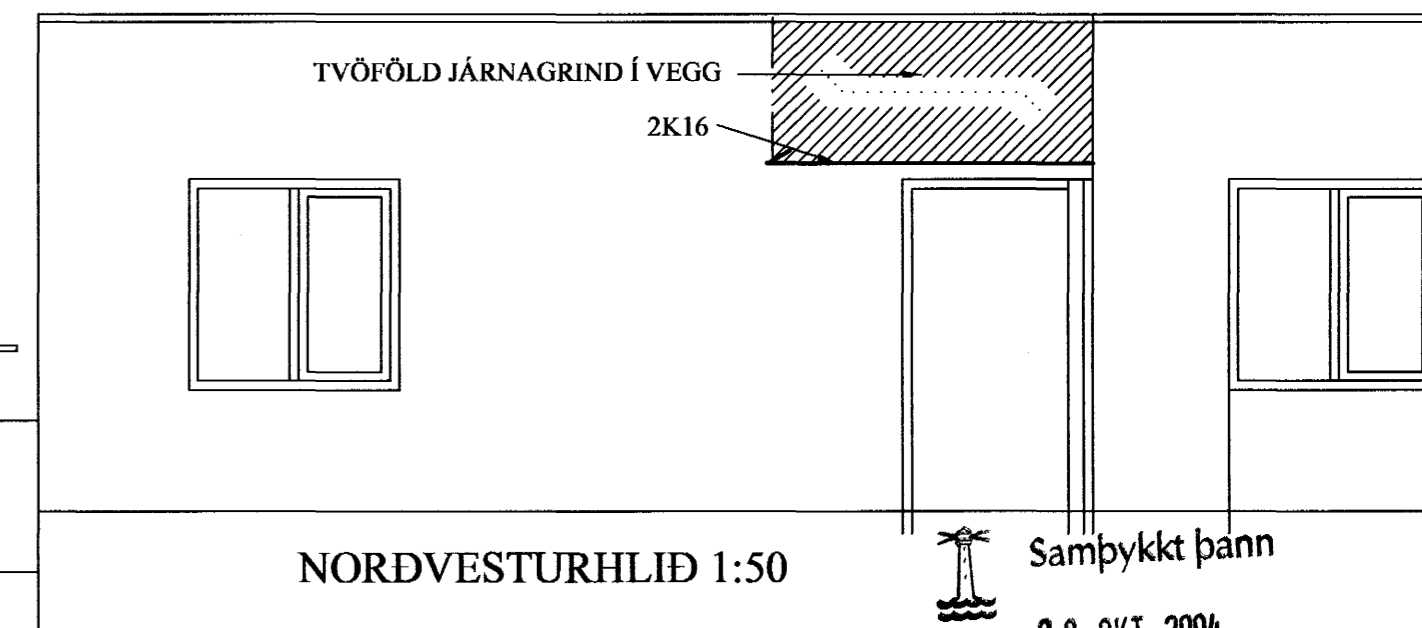
GRUNNMYND 1:50



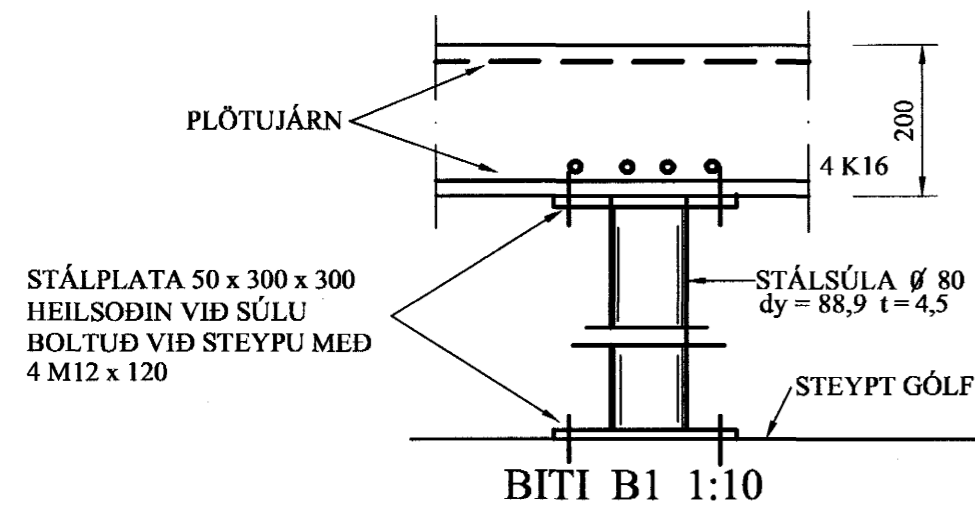
SUÐAUSTURHLIÐ 1:50



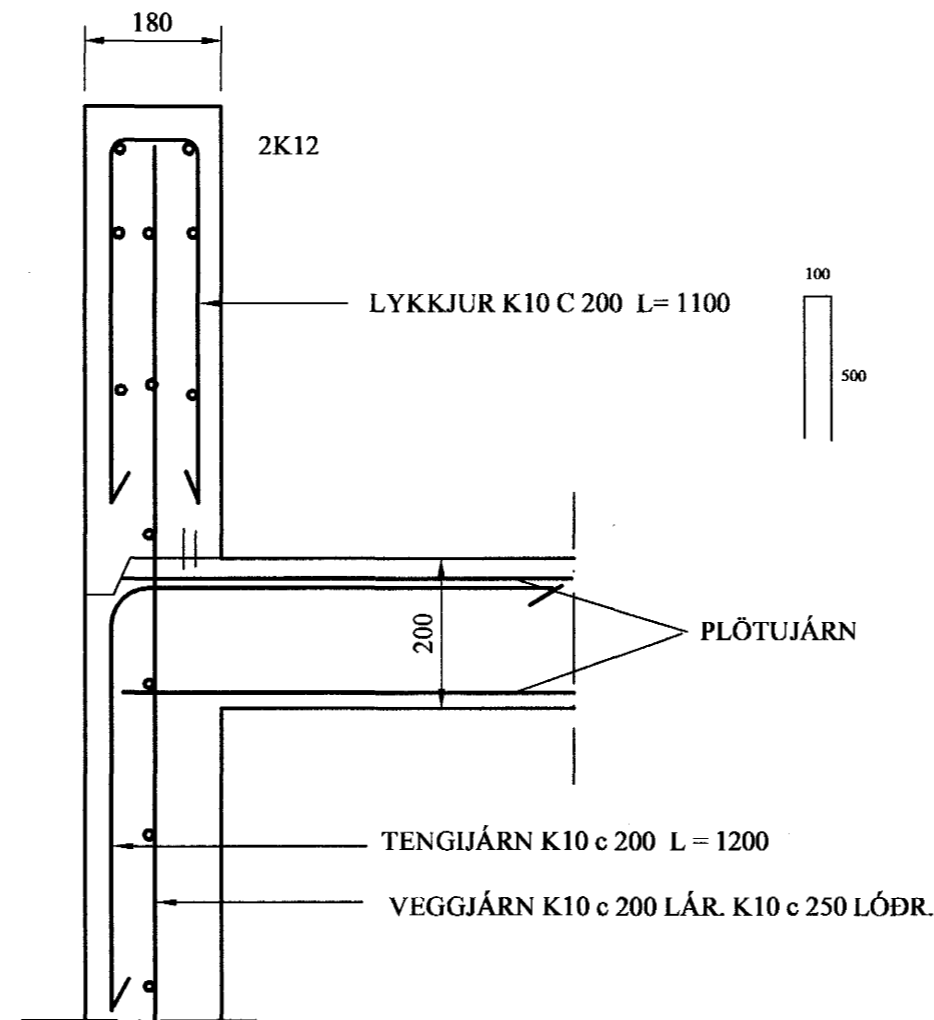
SUÐVESTURHLIÐ 1:50



NORÐVESTURHLIÐ 1:50



BITI B1 1:10



EINKENNANDI SNIÐ Í ÞAKKANT 1:10

Samþykkt þann  
28 OKT. 2004

Byggingafræðingur í Hafnarfirði  
F.H. Sigurbjartur Halldórsson  
*Sigurbjartur Halldórsson*

D10	B10	Reykjavík	MARS 2004	STADUR:	BLÓMVELLIR 11
D9	B9	Teikn. G.Ó.	Kvarði	EFNI:	JÄRNBENT STEINSTEYPA
D8	B8	Reikn. G.Ó.	1:50	GRUNNMYND	PLÖTUR YFIR 2.HÆÐ
D7	B7	Yfirf. G.Ó.	Verk nr. HI - 02	BL. nr.	1.04
D6	B6	Nr.	Dags.	Breyting varðar	Nafn
D5	B5	Samp. <i>Sigurbjartur Halldórsson</i> 060332-4249			
D4	B4				
D3	B3				
D2	B2				
D1	B1				

Verkfræðipjónusta  
Guðmundar Óskarssonar  
Ráðgefandi verkfræðingar  
Engihjalli 11, 200 Kópavogi 588 4030 893 6425  
vgo@simnet.is