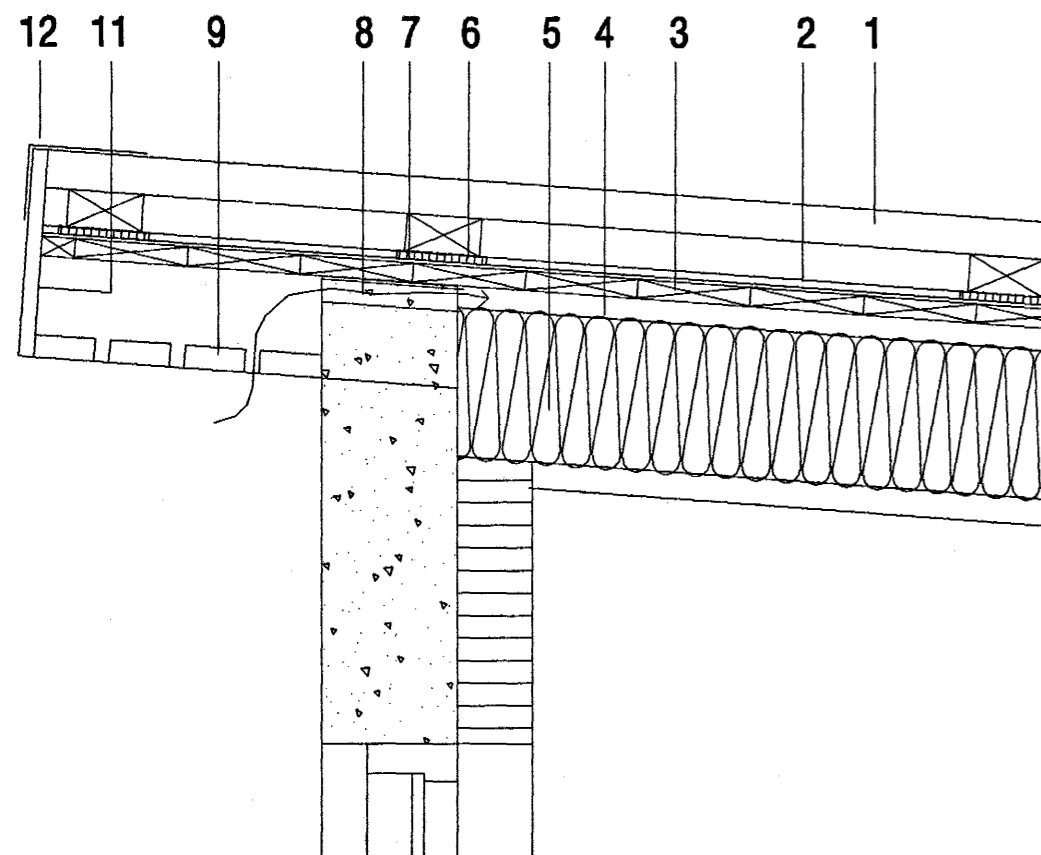
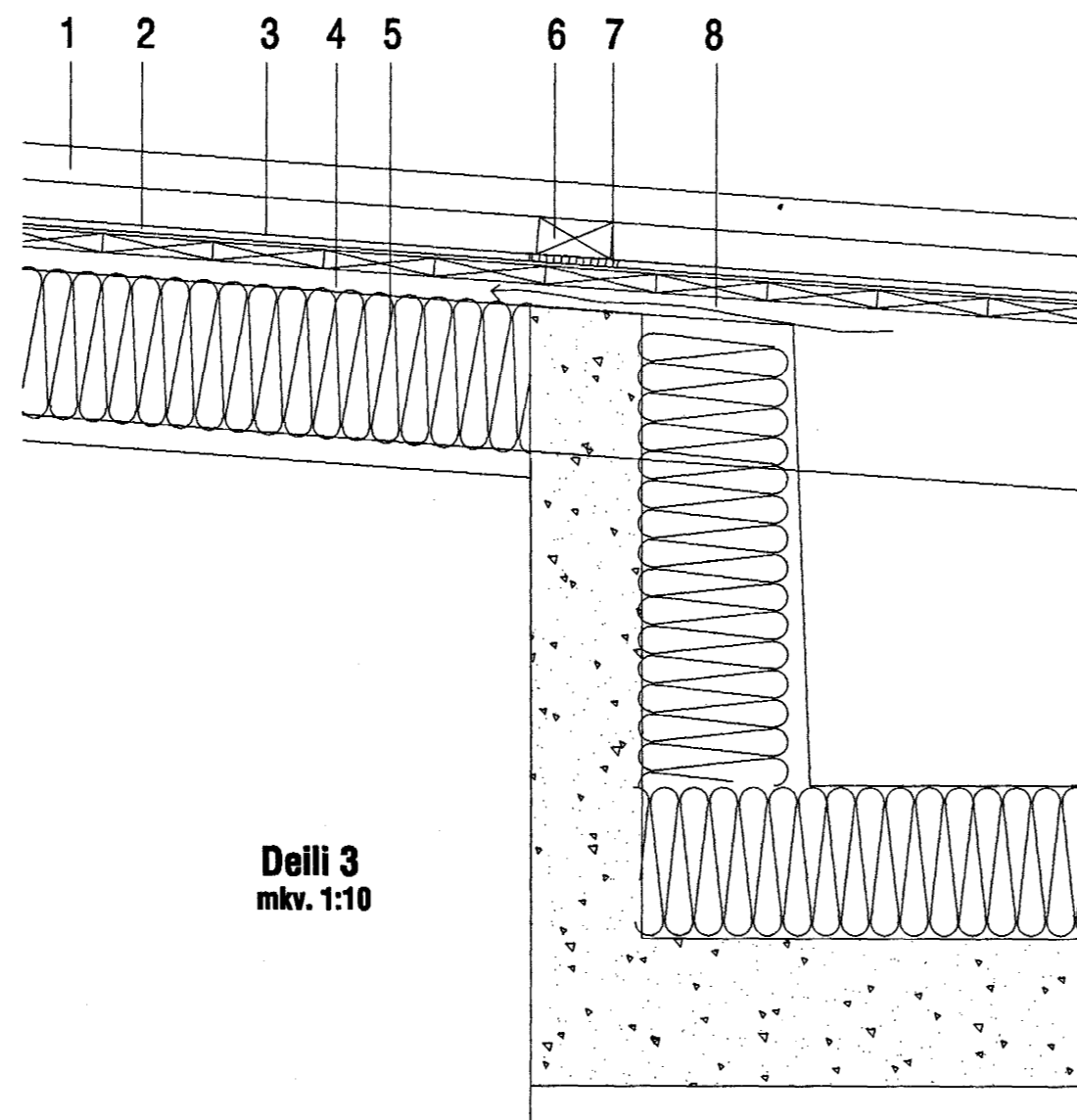


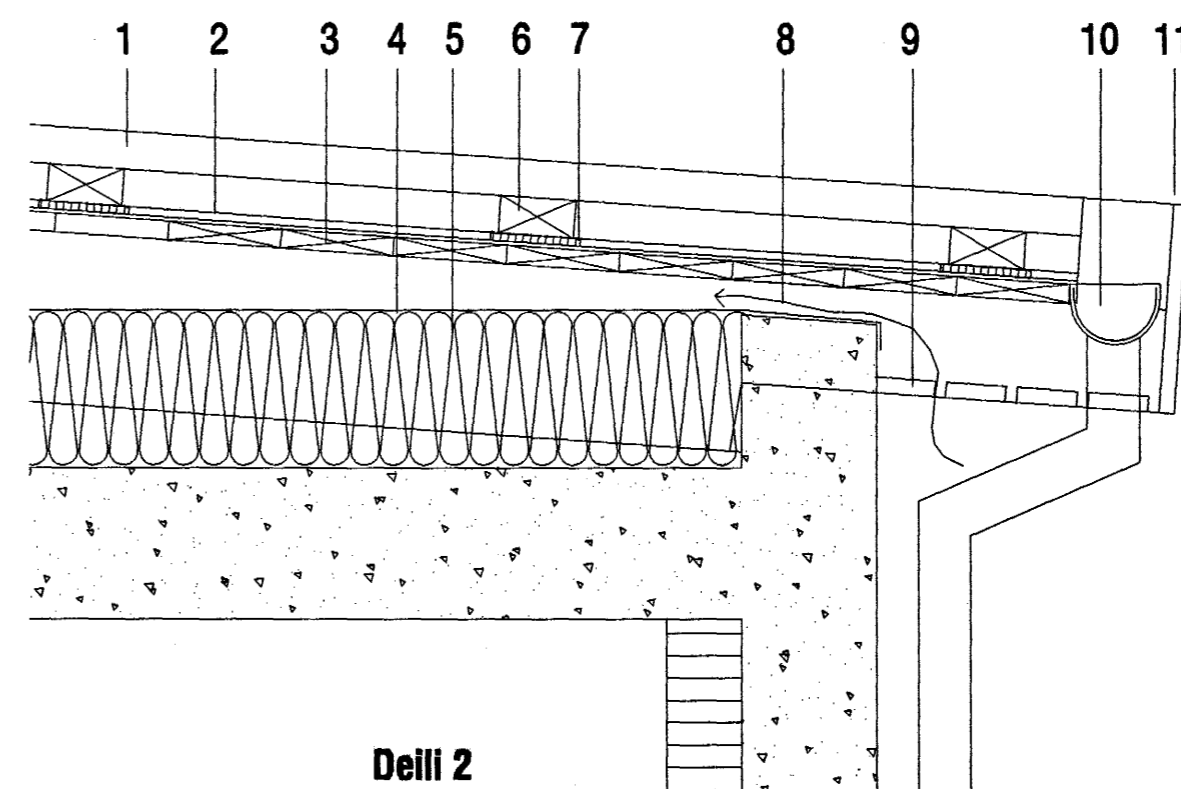
Sneiðing A-A
mkv. 1:50



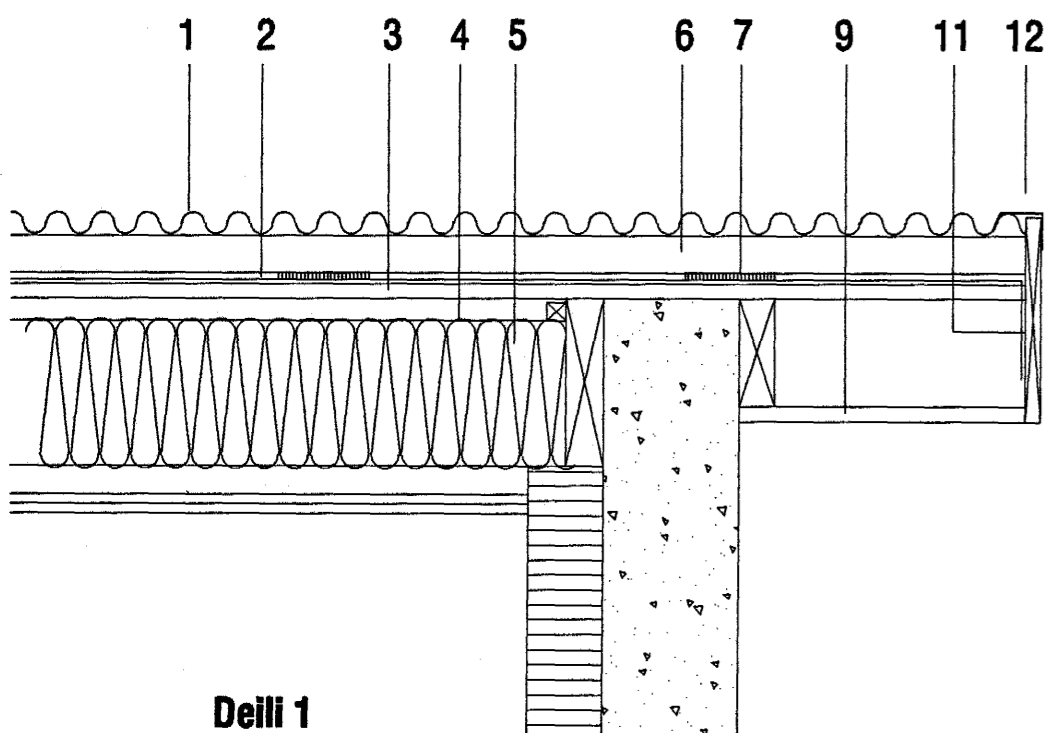
Deili 4
mkv. 1:10



Deili 3
mkv. 1:10



Deili 2
mkv. 1:10



Deili 1
mkv. 1:10

1. aluzink bárujám
2. þakpappi 3mm SPS (3.5kg/m²) festur og bræddur saman
3. 25x150mm borðaklæðning
4. þakpappi m. vatnshalla
5. 200mm þakeinangrun
6. 50x100 lektur
7. 12mm krossviðsklossar (þétt m. tjöru við pappa)
8. 30mm loftbil
9. 21x120mm hefluð klæðning
10. tekið úr sperruenda fyrir rennu
11. sperruendi klæddur af með borði
12. áfella

lykilmynd

Samþykkt þann

26 OKT. 2004

Byggingafróðgætturinn í Hafnarfirði
F.R. Steingjartan & Halldórsson

breytingar

KÁRLIHTKSSON arkitekt FAÍ

Karl

KE - kt: 070385-4059

VERKSTÆÐI ARKITEKTA ehf. - kt: 570800-2210 - Gunnarsundi 5 - 220 Hfj.
Sími: 565 9779 - GSM: 699 0999 - Email: karl@aok.is - www.aok.is

verkkaup

Heimir og Þorgeir ehf.

Fífuvellir 30, hfj.
EINBÝLISHÚS

teikning

Sneiðing A-A

teikning nr.

0315
302

Deiliteikningar

AÐALUPPDRAÐTUR

hannað

KE

teiknað

KE

daga

NÓVEMBER 2004

mkv.

1:10

töluakr.

0315-302.dwg

blásetur

A2

ath!

Öll mál eru í millimetrum.
Öll vafatrúli skal bera undir hönuð.
Mæltu ekki af teikningum, Öll mál stíggjast á staðnum.
Ósamræmi í teikningum skal tilkynna hönnuði strax.