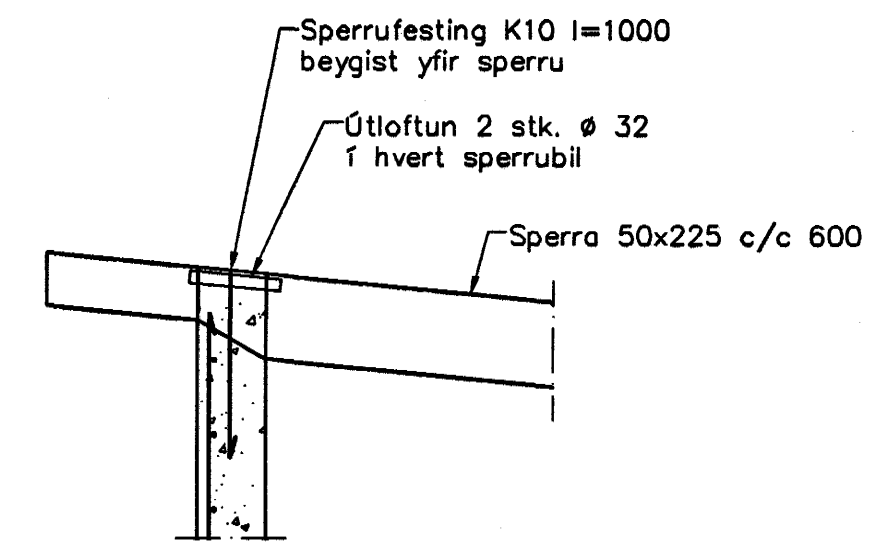
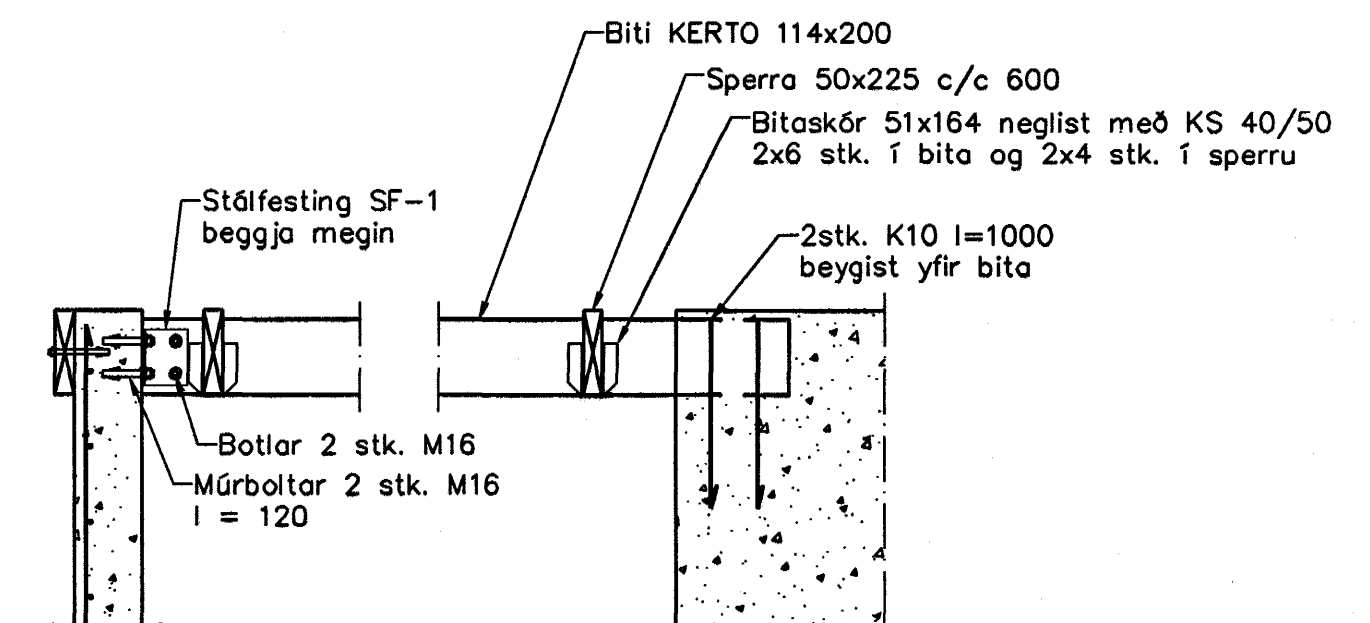


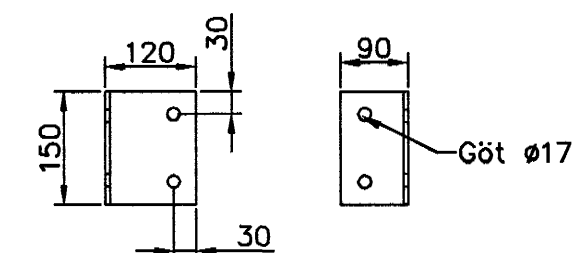
Þakvirki Grunnmynd. 1:50



Snið 1  
1:20 1-03



Snið 2  
1:20 1-03



Stálfesting SF-1

**Skýringar**

Almennar skýringar sjá blað 00-01  
 Stegja  
 Broðalsflokkur: C25/28 samkv. ENV 206 (250)  
 Vatnsementtala: skal vera minnst en 0,55  
 Loftmagn: S-7%  
 Sigmái: 60-80 mm

**Tímbur**

Allt tímur í burðarvirki skal vera styrkdeikaflokkad minnst K18 samkv. ÍST-DS 413 nema annað sé tekið fram á teikningum. Tímur sem leggst að eða í steypu skal físaferja á viðurkenndan hátt. Leggja skal tjörupappa milli trés og steypu

**Límré**

Límré í burðarvirki skal vera styrkdeikaflokkad minnst L40 samkv. ÍST-DS 413

**Festingar**

Allar stálfestingar, boltar og skrútur skulu vera heitgávanhlöð

Sampykkt þann  
26 OKT. 2004

Byggingafrúnn í Hafnarfirði  
E. Sigurbjartur Halldórsson

Útgáfa	Breyting	Dagsetning	Hannað
Sveinbjörn Hinriksson Byggingatæknifræðingur Kl. 160851-2529 Brekkugötu 8 Hafnarfirði Sími: 555-4008, 861-0651 Netfang: sveinb@si.is		Staður Engjaveilir 6 Hafnarfirði	
		Skipting Veggir 2. hæð, Þakvirki	
Hannað / Teknað Hannað	Kvarði 1:50 1:20	Dagsetning 20.10.04	Verkr. 17-04
			Teiknr. 1-03

*Sveinbjörn Hinriksson*