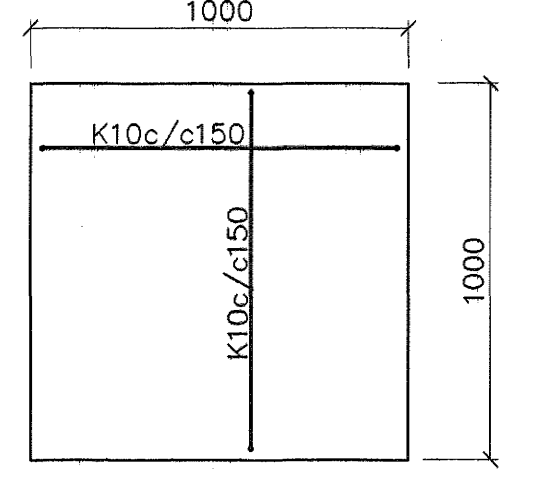


SÚLA S1 1:20

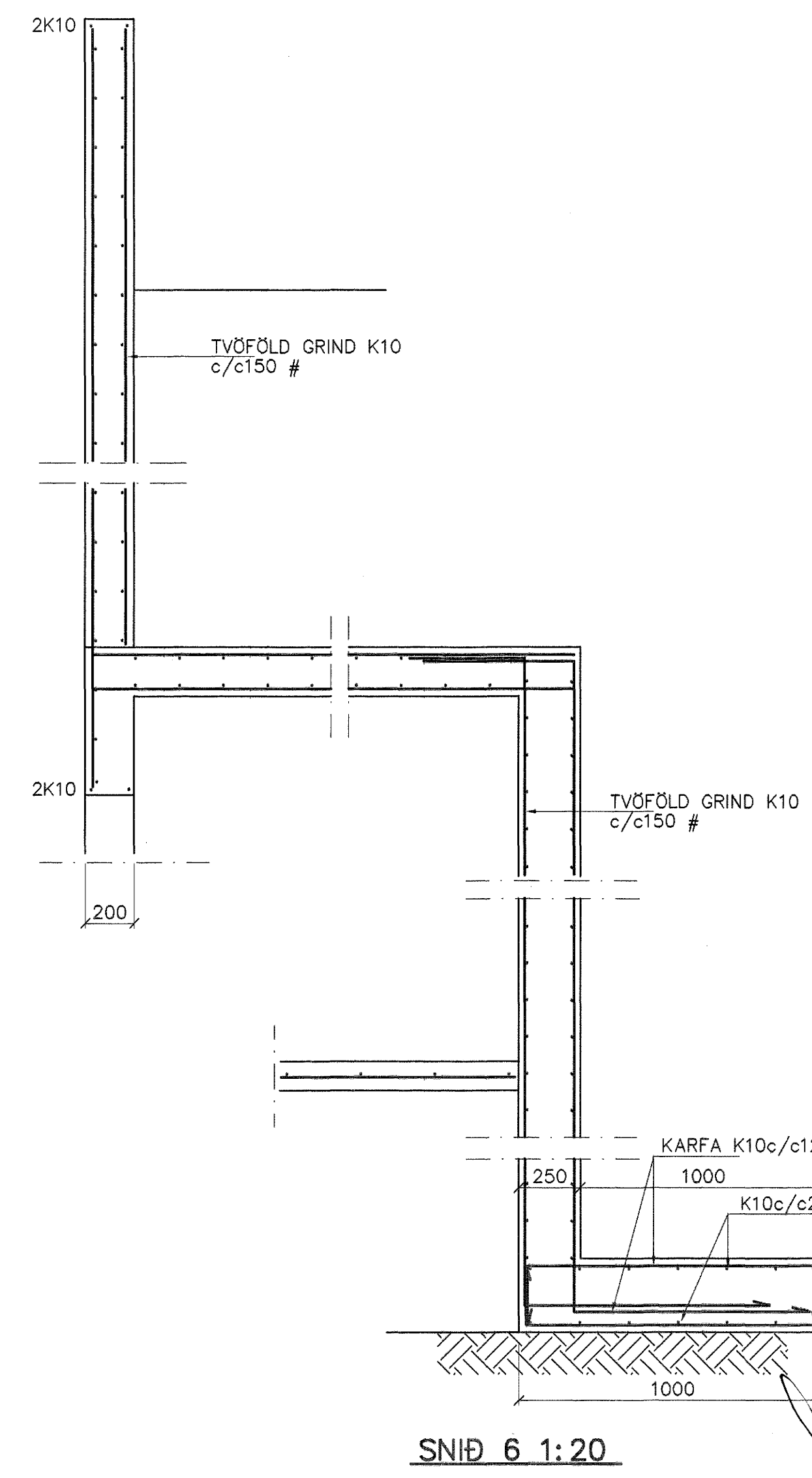


SNID X-X 1:20

bending botnplötu
k10 c/c300#
eða bendinet k-189
netið skarist um eina
móskvarð

SKÝRINGAR

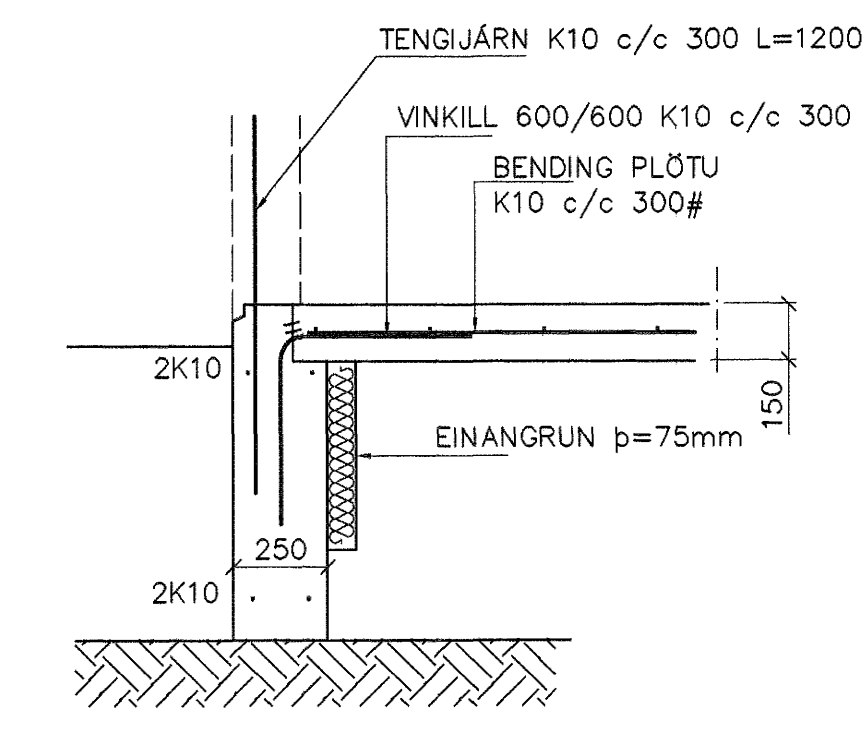
STEYPA=S250
LOFTNIHALD > 5%
V/S-TALA < 0,55
BENDISTAL= Ks410
ÞAR SEM HÆÐ UNDIRSTADA ER > 120 SM KOMI EINFÖLD GRIND
K10 c/c 300#
FYLING INN Í SÖKKLA SKAL VERA FROSTFRÍ OG ÞJAPPAST Í 30
SM LÖGLUM
UNDIRSTÖÐUR HVÍLA ÞJAPPABRI FYLLINGU
ÞJAPPUNARKRÖFUR E2 > 120 MPa, E2/E1< 2,3.
MESTA ÁLAG Á UNDIRSTÖÐUR < 600 kN/M



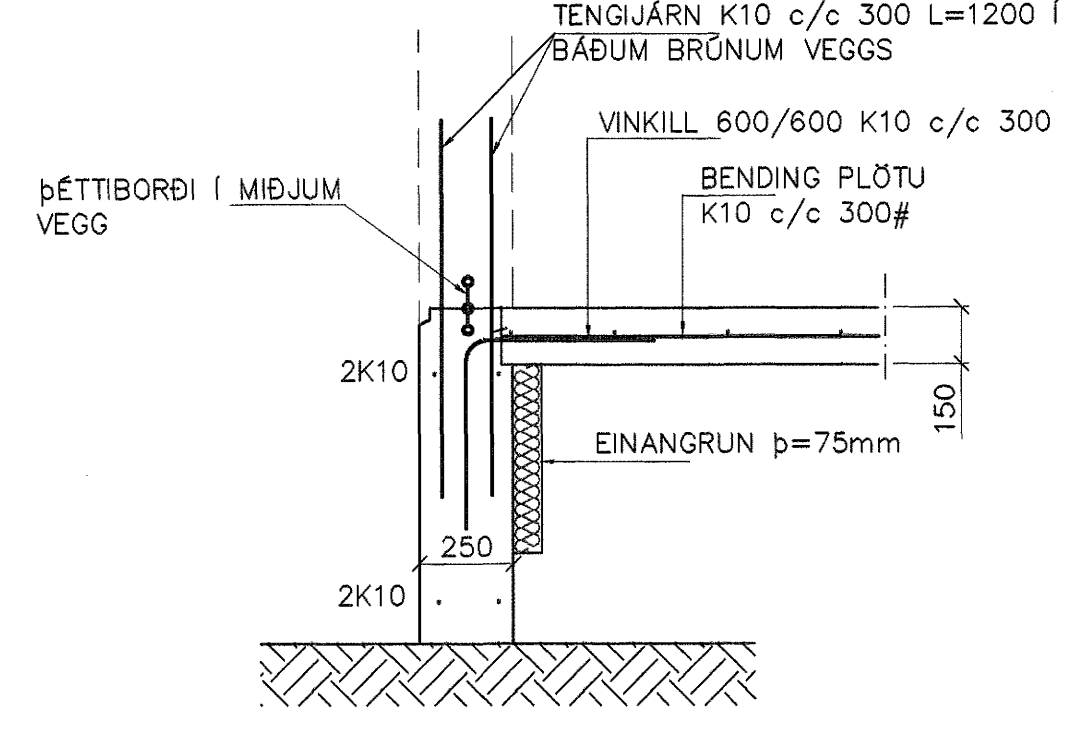
SNID 5 1:20

SNID 6 1:20

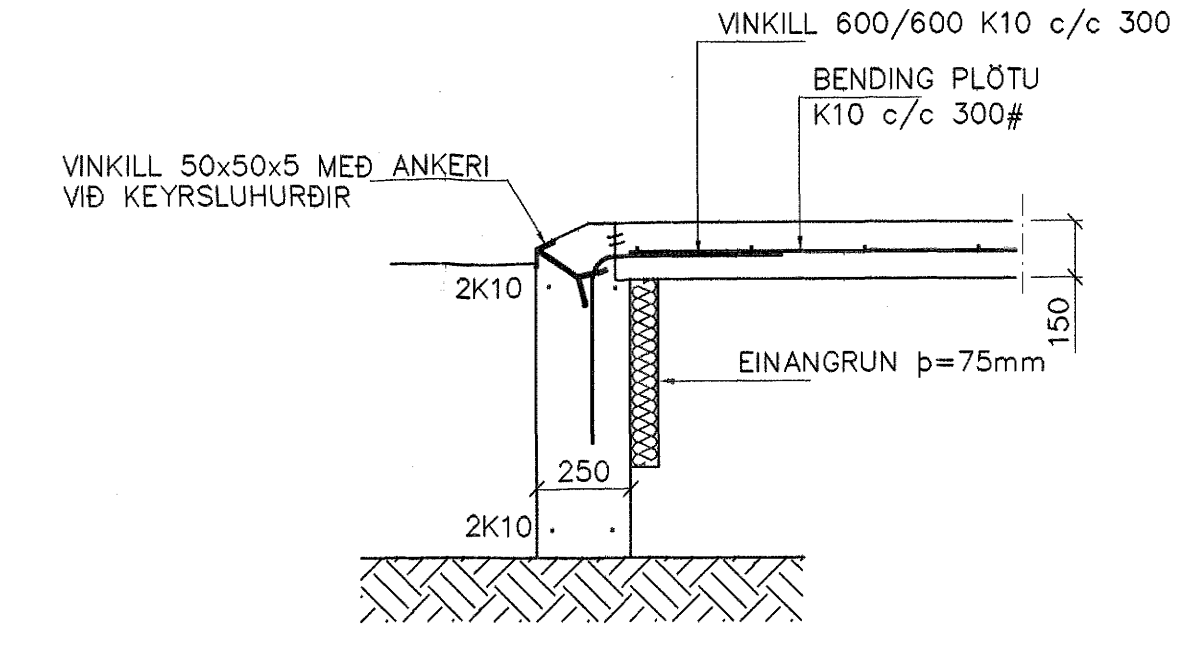
GRUNNMYND 1:50



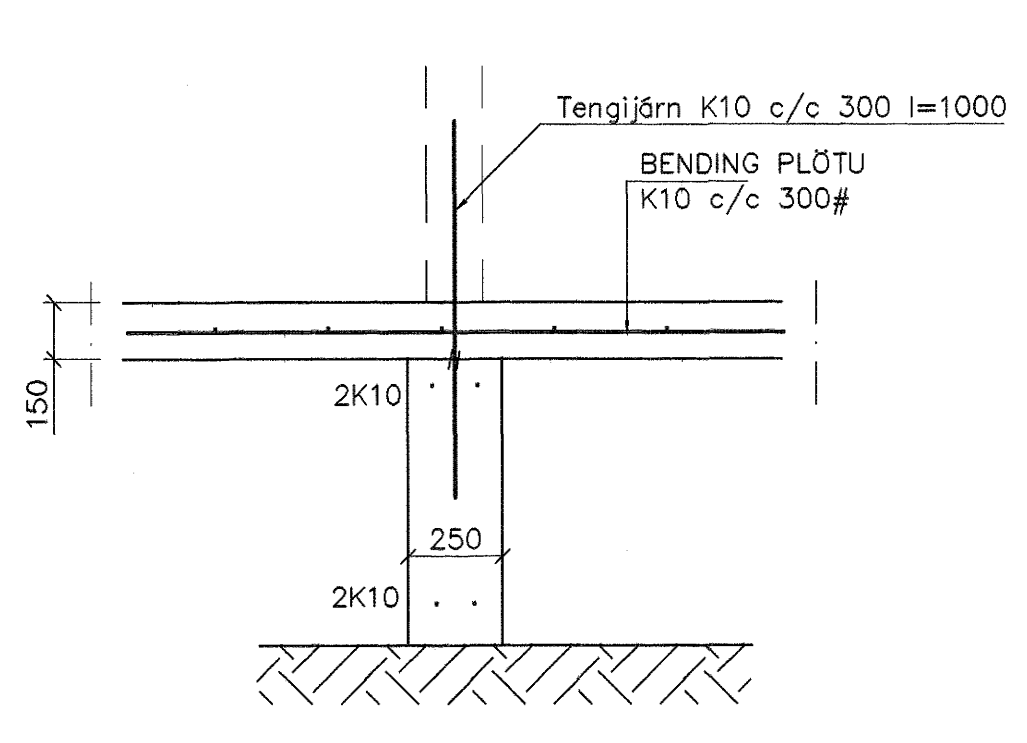
SNID 1 1:20



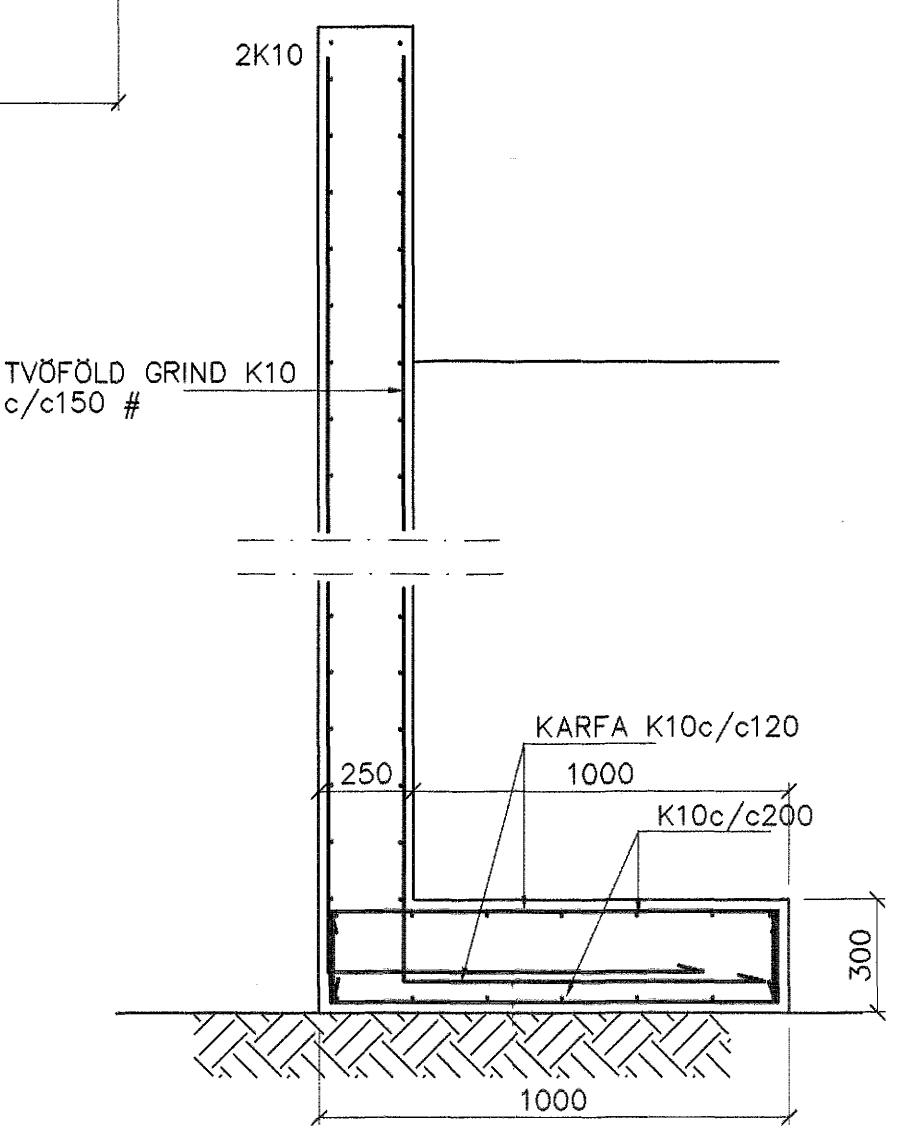
SNID 2 1:20



SNID 3 1:20



SNID 4 1:20



SNID 5 1:20

Br.	Dags.	Eðli breytinga	Sign.
BREKKUTRÖÐ 3			
HAFNARFIRÐI			
UNDIRSTÖÐUR-MÁLTEIKN			
SNID Samþykkt þann 25 OKT. 2004			
MKV. 1:50 1:20			
DAGS. JÚNÍ 2004 Byggingakultúrinn / Hafnarfirði			
VERK NR. 241B Ph. Sigurbjörn Halldórsson			
TEIKN. NR. 1-01			
HANNAD. SIG. ÞORLEIFSS. KT. 241148-3009			
TEIKNAD. G.H.			
YFIRFARID			
TÆKNIPJÓNUSTA SIGURDAR ÞORLEIFSSONAR ehf			
STRANDGÖTU 11 220 HAFNARFIRÐI			
SÍMI 555-4285 FAX 555-2875			
E-mail taeknihjonusta@islandia.is			
kt: 440693-2539			