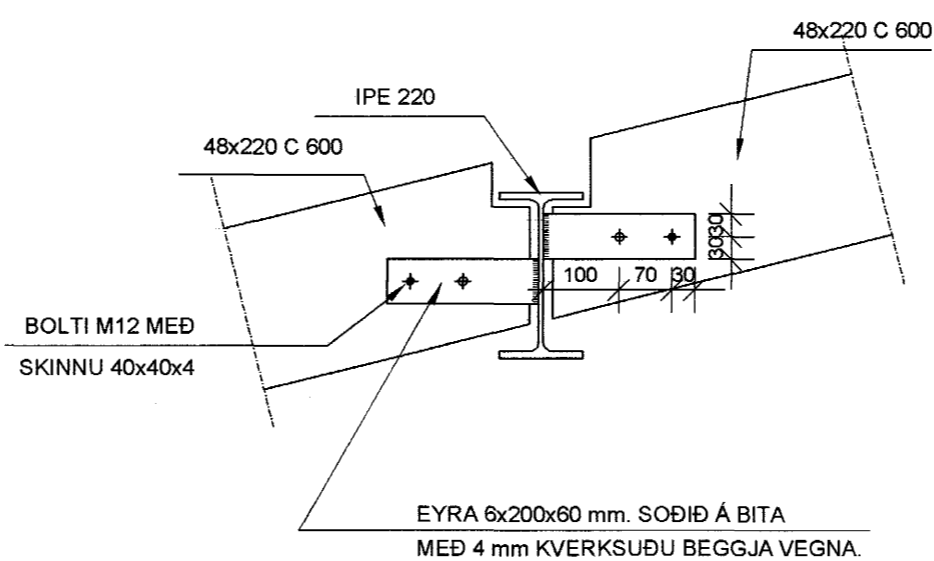
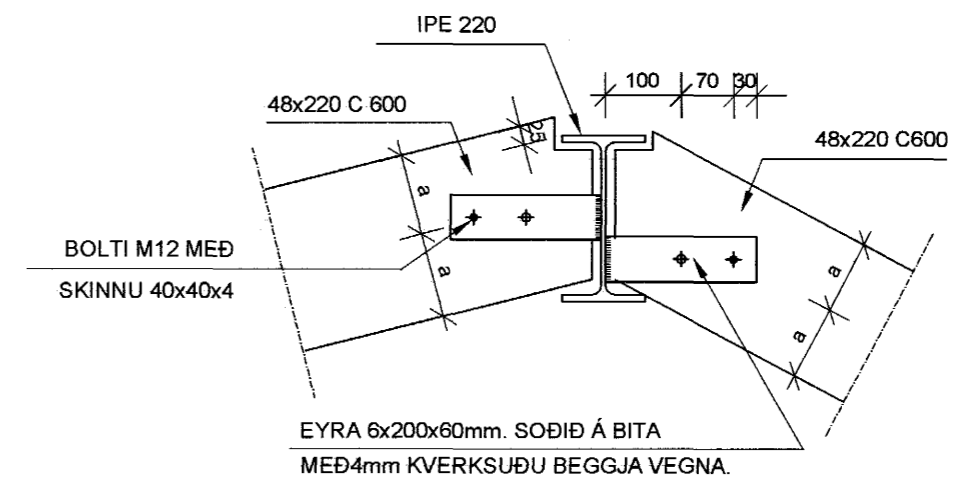


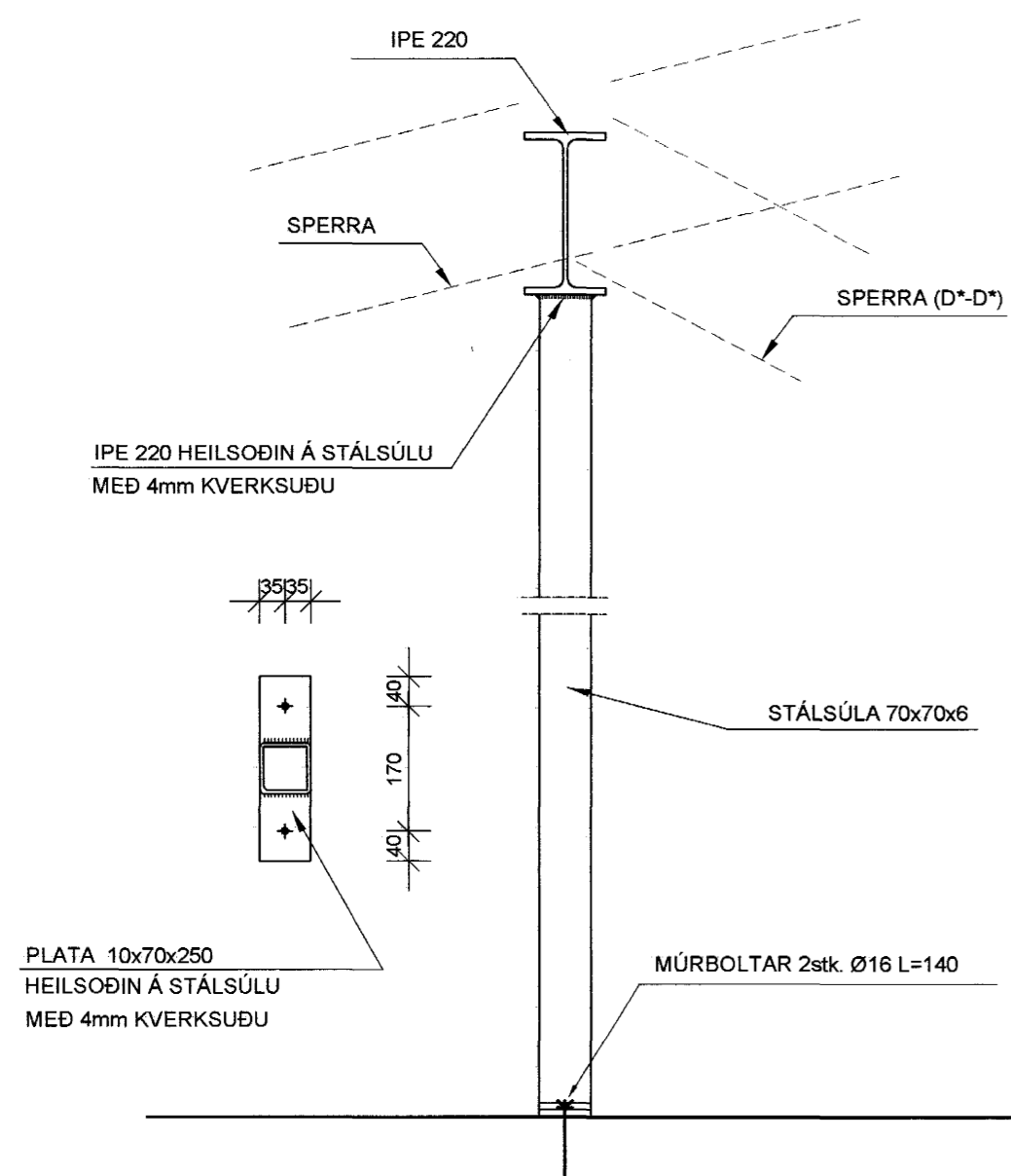
SNID A-A 1:10



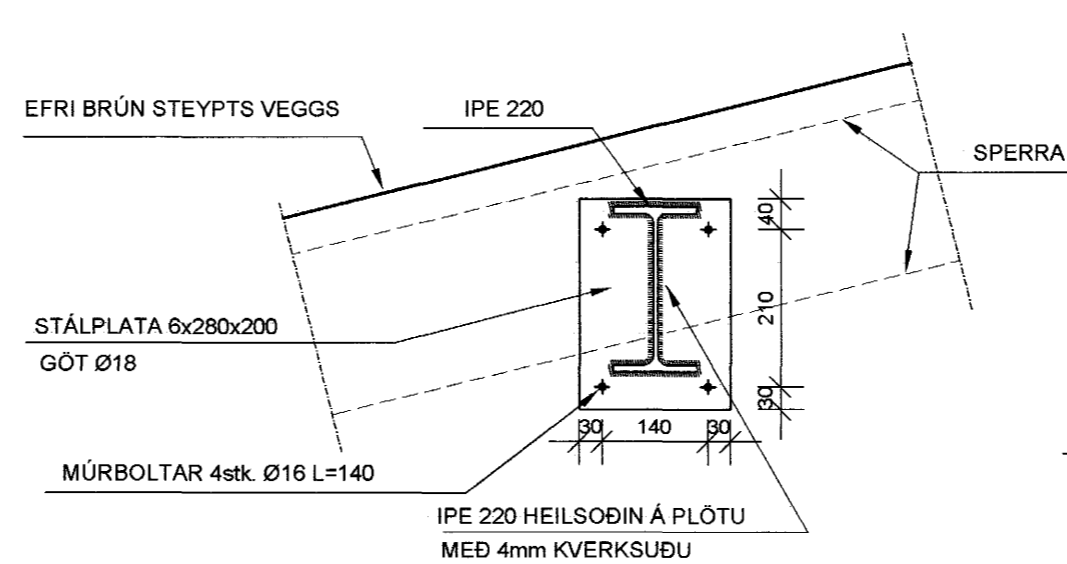
SNID B-B 1:10



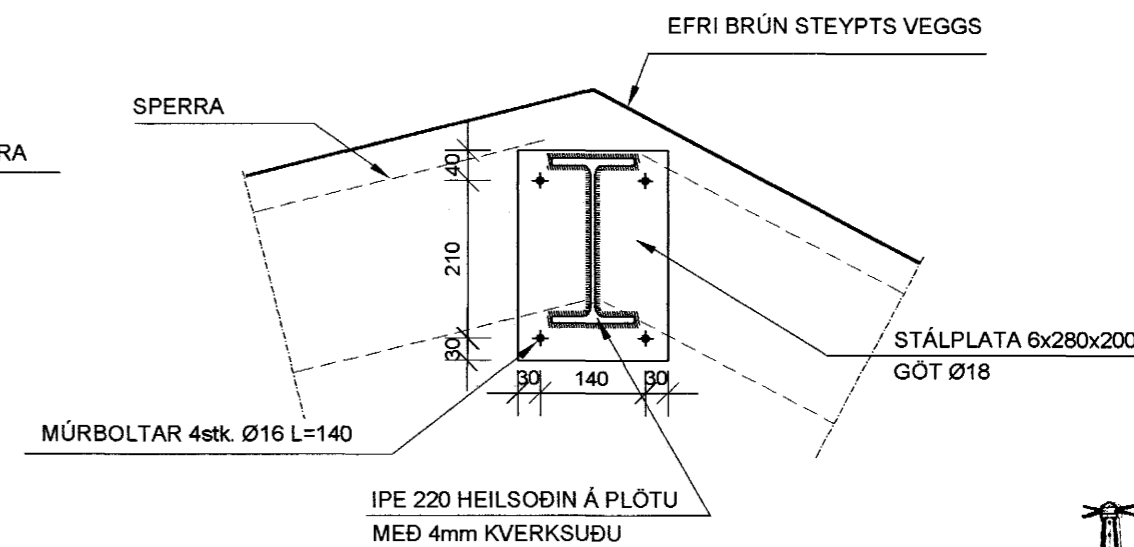
SNID C-C 1:10



SNID D-D OG D*-D* 1:10



SNID E-E 1:10



SNID F-F 1:10

Samþykkt þann
25 OKT. 2004

Byggingafrúinn í Hafnarfirði
F.h. Sigurbjartur Halldórsson

AUSTURGATA 43 HAFNARFIRÐI
VIÐBYGGING

SPERRUR OG VEGGIR EFRI HÆÐAR HÆÐAR
SNID

HANNAÐ: KMP TEIKNAD: KMP YFIRSEJ: KMP DAGS.: SEPT. 2004

SAMÞYKKT: *Sigurbjartur Halldórsson* KT.: 130257-2409

SKJAL: KVARÐI 1/10

BLAÐ NR.

VERKFRÆDISTOFA
KÓPAVOGS
Hamraborg 7 200 Kópavogi
Sími: 564-4422 Fax: 564-4433
Netfang: verktop@arkverk.com