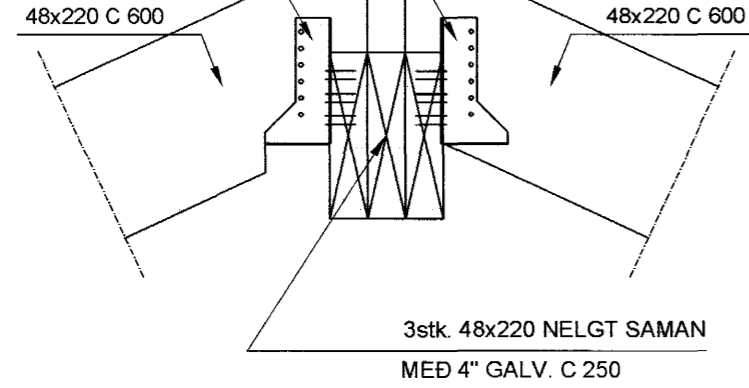
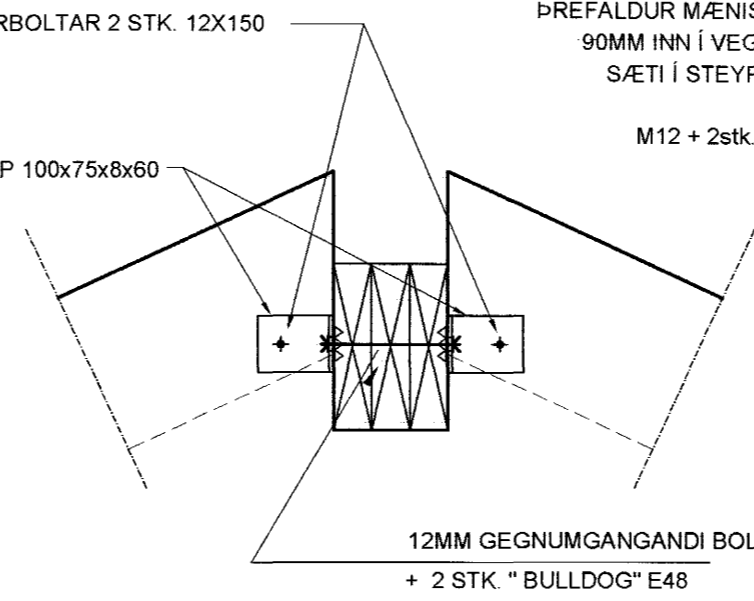


BITASKÓR: BMF 48X166  
 NEGLING Í SPERRU:  
 2x6stk. KS 40/40  
 NEGLING Í BITA:  
 2x6stk. KS 40/40



**SNIÐ G-G 1:10**

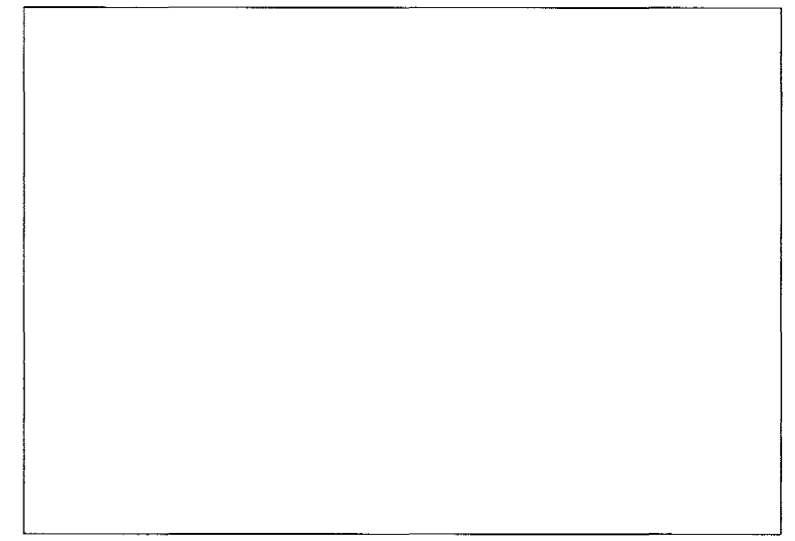
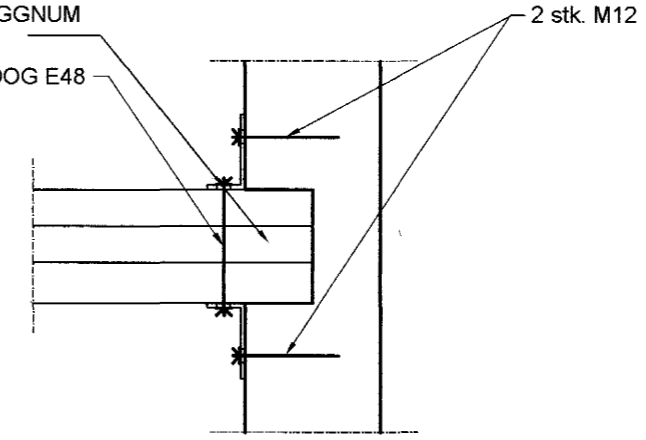
MÚRBOLTAR 2 STK. 12X150  
 MÚRVINKLAR P 100x75x8x60



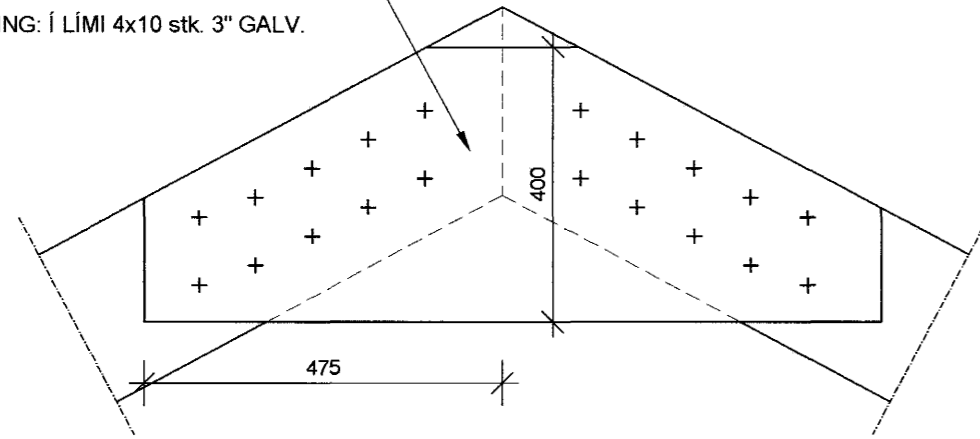
**SNIÐ H-H 1:10**

ÞREFALDUR MÆNISBITI GENGUR  
 90MM INN Í VEGG OG HVÍLIR Í  
 SÆTI Í STEYPTA VEGGNUM

M12 + 2stk. BULLDOG E48



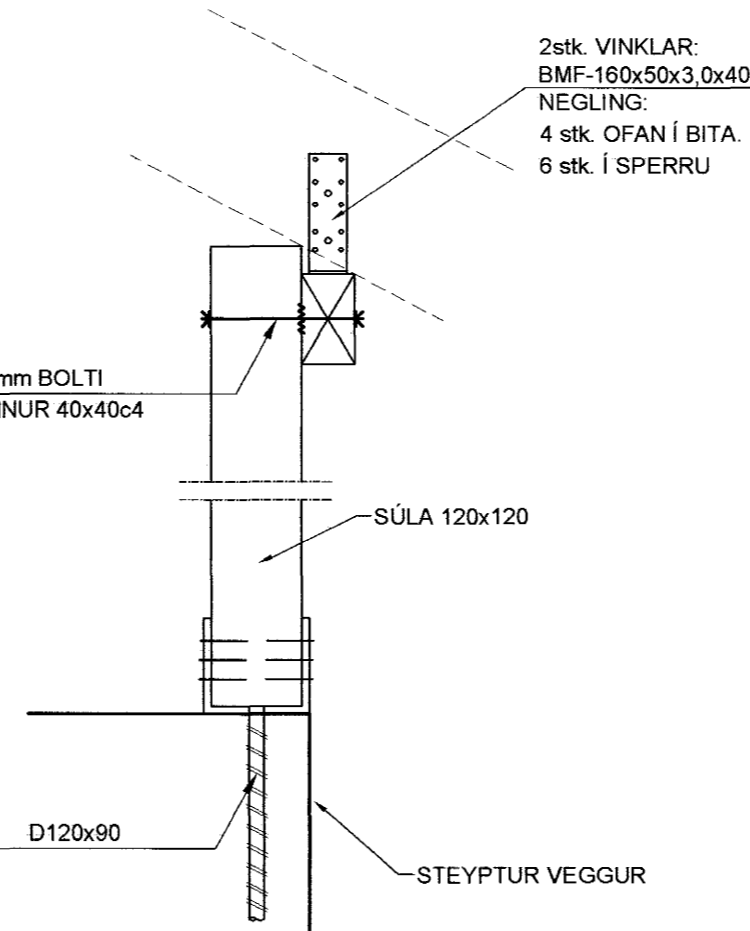
LASKI: 12mm KROSSVIÐUR BEGGJA VEGNA  
 NEGLING: Í LÍMI 4x10 stk. 3" GALV.



**SNIÐ I-I 1:10**

GEGNJUMGANGANDI 16mm BOLTI  
 + "BULLDOG" D48 OG SKINNUR 40x40c4

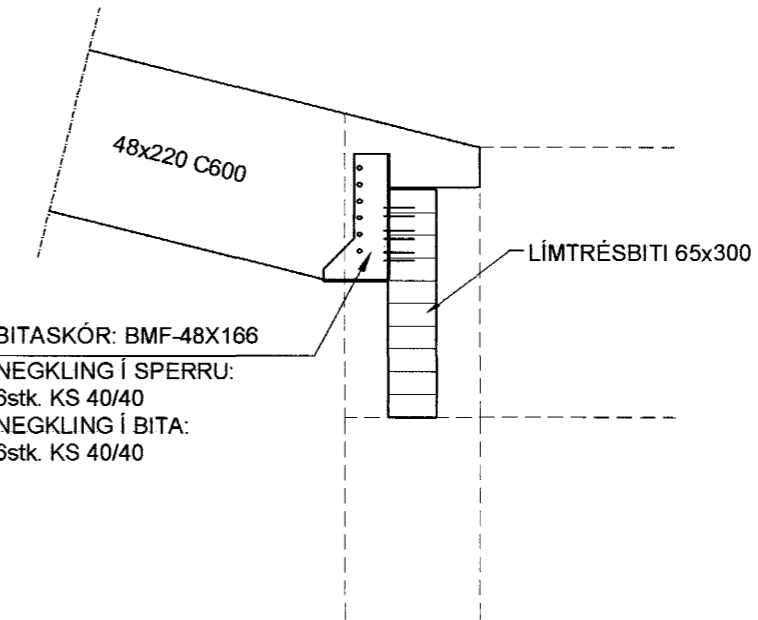
INNSTEYPTUR SÚLUSKÓR:  
 NEGLING: 2x6 stk. KS40/40



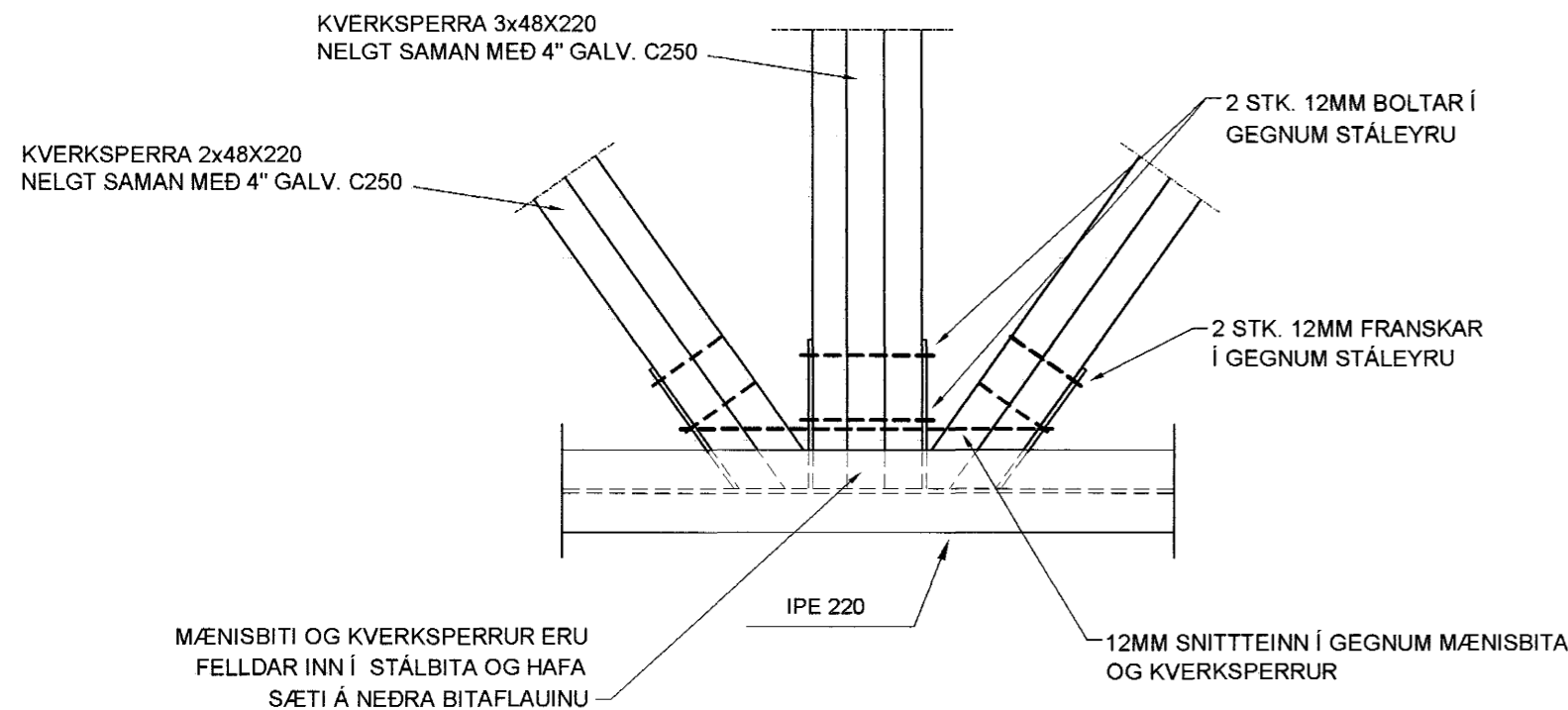
**SNIÐ J-J 1:10**

2stk. VINKLAR:  
 BMF-160x50x3,0x40  
 NEGLING:  
 4 stk. OFAN Í BITA.  
 6 stk. Í SPERRU

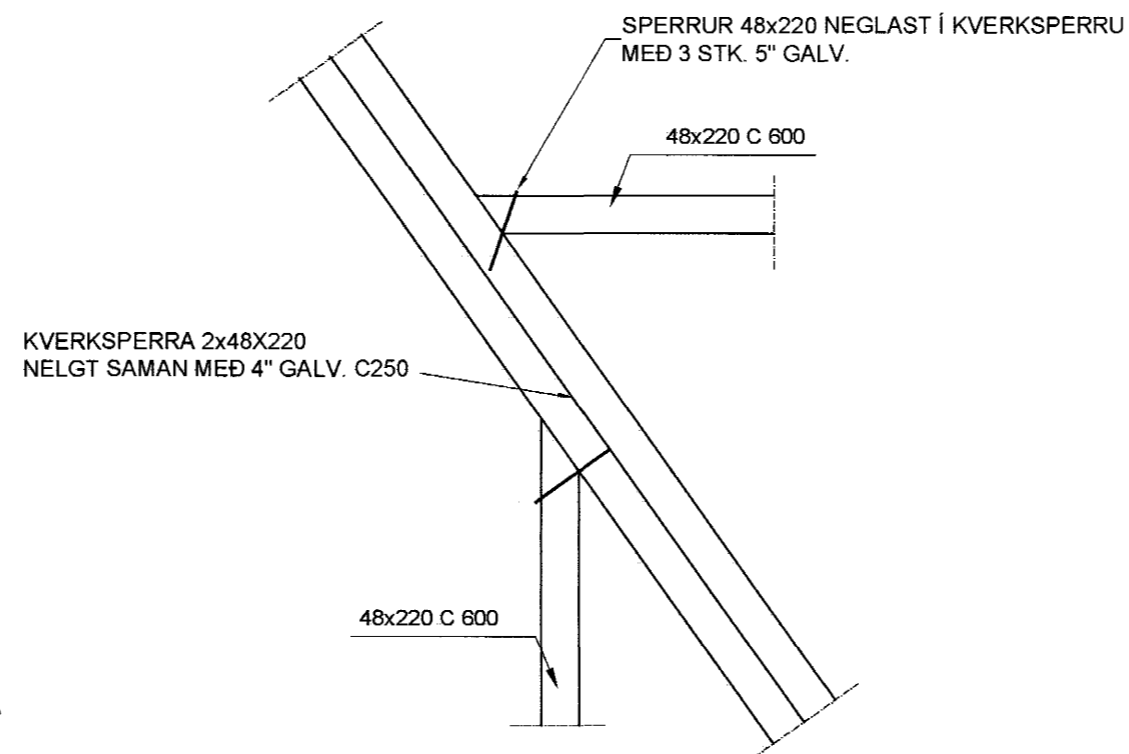
BITASKÓR: BMF-48X166  
 NEGLING Í SPERRU:  
 6stk. KS 40/40  
 NEGLING Í BITA:  
 6stk. KS 40/40



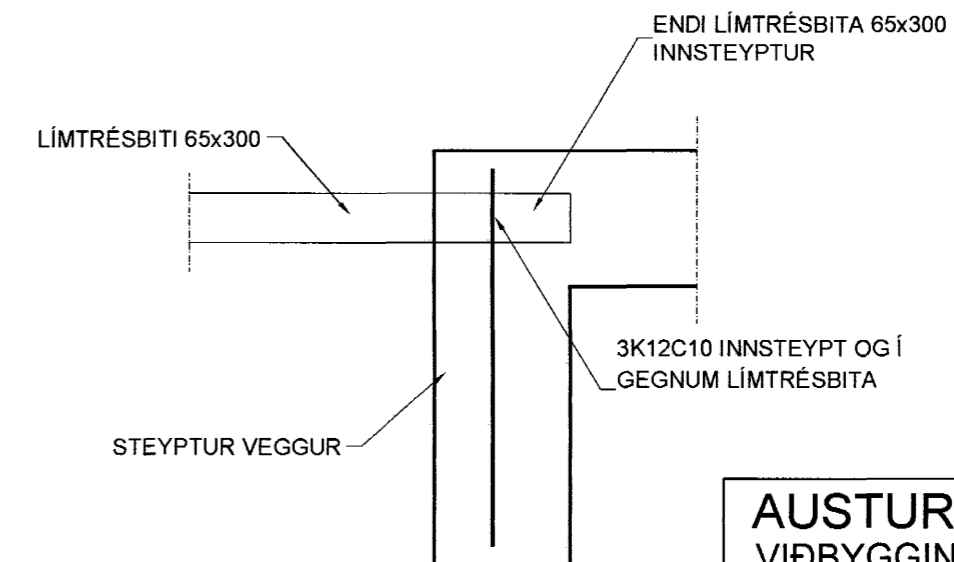
**SNIÐ K-K 1:10**



**DEILI 01 1:10**



**DEILI 02 1:10**



**DEILI 03 1:10**



Samþykkt þann

25. OKT. 2004

Byggingafulltrúinn í Hafnarfirði  
 F.h. Sigurbjartur Halldórsson

AUSTURGATA 43 HAFNARFIRÐI  
 VIÐBYGGING

SPERRUR OG VEGGIR EFRI HÆÐAR HÆÐAR  
 SNIÐ

HANNAÐ: KMP, TEIÐNAÐ: KMP, YFIR: KMP, DAGS.: SEPT. 2004

SAMÞYKKT: *Sigurbjartur Halldórsson*, KT.: 130257-2409



VERKFRÆÐISTOFA  
 KÓPAVOGS

Hamraborg 7 200 Kópavogi  
 Sími: 564-4422 Fax: 564-4433  
 Netfang: verkkop@arkverk.com

SKJAL:  
 KVARÐI  
 1/10  
 BLAÐ NR.