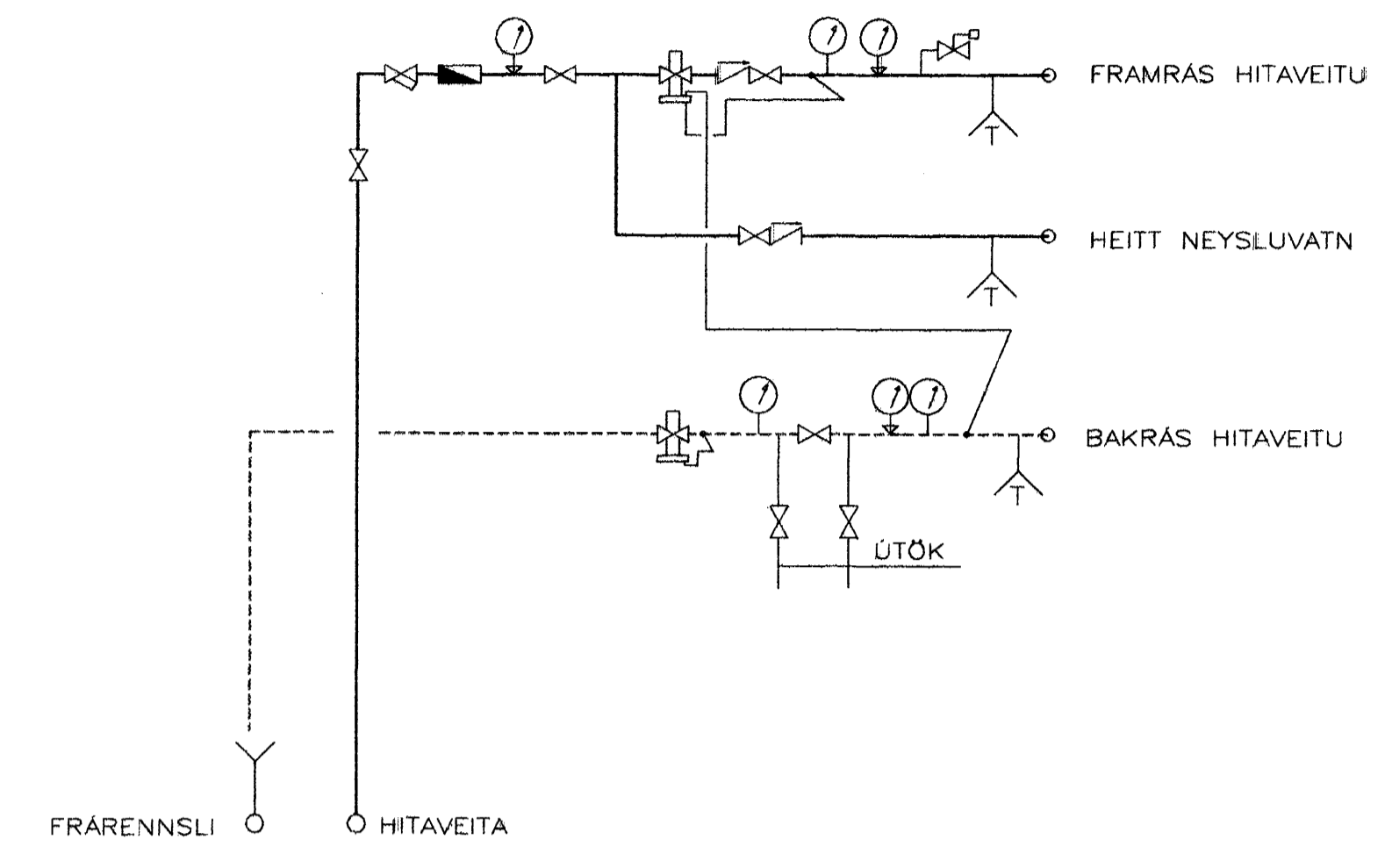


GRUNNMYND 1. HÆÐ

TENGIRIND OR HITAVEITU, SKEMATISK TENGIMYND. EINFALT KERFI



ALMENNAR SKÝRINGAR

- KÜLULOKI
- EINSTEYMISLOKI
- ÖRYGGISLOKI
- ÞRYSTJAFNARI, SLAUFULOKI
- SIA
- HITAMÆLIR
- ÞRYSTIMÆLIR
- MÆLIR
- TÆMING

OFNASKRÁ $\Delta t=40\text{ }^\circ\text{C}$

NR.	LENGD.	HÆÐ.	TENGING.	AFKÖST	WÖTT.	GERD.	STILLIT.	OFNLI.
101	700	500	CD	442	11		1,5	
102	400	700	AB	333	11		1,5	
103	1.100	500	CD	631	11		2,0	
104	700	500	CD	442	11		1,5	
201	900	500	CD	568	11		2,0	
202	400	400	AB	210	11		1,0	
203	900	500	CD	568	11		2,0	
204	1.400	500	CD	884	11		2,5	
205	400	500	CD	252	11		1,0	

HITABLÁSARAR

- 206 HITABLÁSARI 10 KW, BLÁS LODRÉTT
- 207 HITABLÁSARI 10 KW, BLÁS LODRÉTT

SKÝRINGAR HITALAGNIR.

- HITAVEITA FRAMRÁS.
- - - - - HITAVEITA BAKRÁS.

Á ALLA OFNA KOMI T.D. DANFOSS TÜR OFNLOKAR
 Á HVERN OFNI KOMI AUK OFNLOKA STILLITÉ ÞEIM MEGIN SEM OFNLOKI ER EKKI
 OFNAR SEU I SAMRÆMI VID IST-69
 PÍPUR I OFNALÖGN SKULU VERA SVARTAR DREGNAR STÁLPIPUR SAMKV. DS-540 OG FITTINGS SAMSVARANDI PÍPUM AD GERD.
 ALLT EFNI OG FRÁGANGUR KERFISINS SE I SAMRÆDI VID ÁKVEDI IST-67 OG GILDANDI REGLUGERDIR.
 GÖLFHITI
 SLAUFUR I GÖLFI VERDA EKKI NOTADAR
 ALLT EFNI SKAL VERA VOTTAD

SKÝRINGAR VATNSLAGNIR

- KALT NEYSLUVATN
- - - - - HEITT NEYSLUVATN

- HL - HANDLAUG
- VS - VATNSSALERNI
- SB - STEYPIÞAÐ
- EV - ELDHÚSVASKUR
- RV - RÆSTIVASKUR
- PV - ÞVAGSKÁL
- PR - ÞVOTTARENNI
- BS - BRUNASLANGA
- SL - SLÖNGUTENGI

ALLAR PÍPUR SKULU VERA RYDFRIAR STÁLPIPUR (T.D. MANNESMANN) OG FITTINGS AF SAMSVARANDI GERD.
 ALLAR LAGNIR SKULU VERA EINANGRADAR
 ALLT EFNI OG FRÁGANGUR KERFISINS SE I SAMRÆDI VID ÁKVEDI IST-67 OG GILDANDI REGLUGERDIR.
 ALLAR ÖMÁLSETTAR LAGNIR SKULU VERA $\varnothing 15 \times 1,0$
 VID ÖLL TÆKI KOMI STOPPLOKI VID VEGG.
 ALLT EFNI SKAL VERA VOTTAD

Samþykkt þann
25 OKT. 2004
 Byggingafulfróinn í Hafnarfirði
 Fh. Sigurbjartur Halldórsson

GRUNNMYND 2. HÆÐ, SJÁ TEIKN. NR. V-002
 RUMMYND, SJÁ TEIKN. NR. V-002