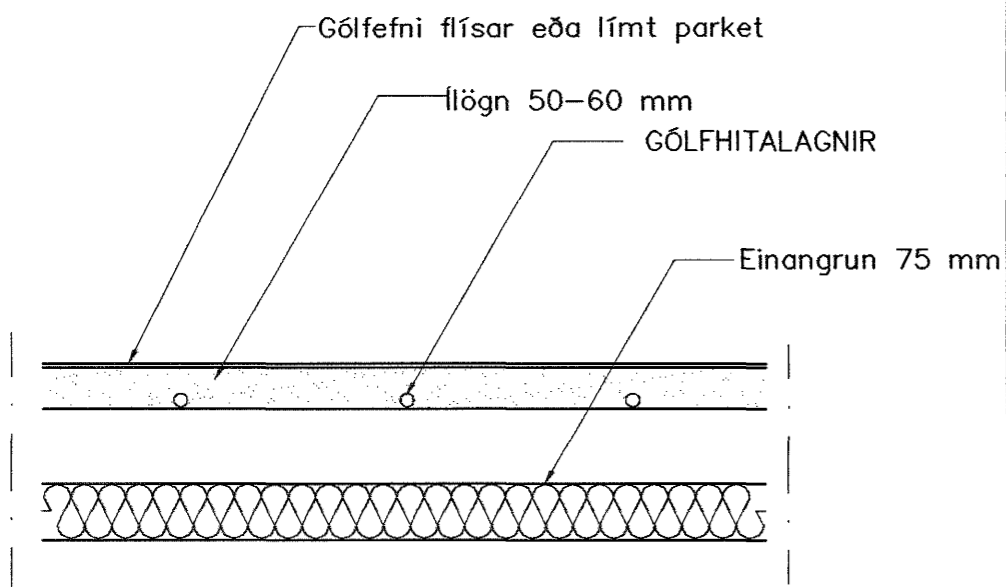
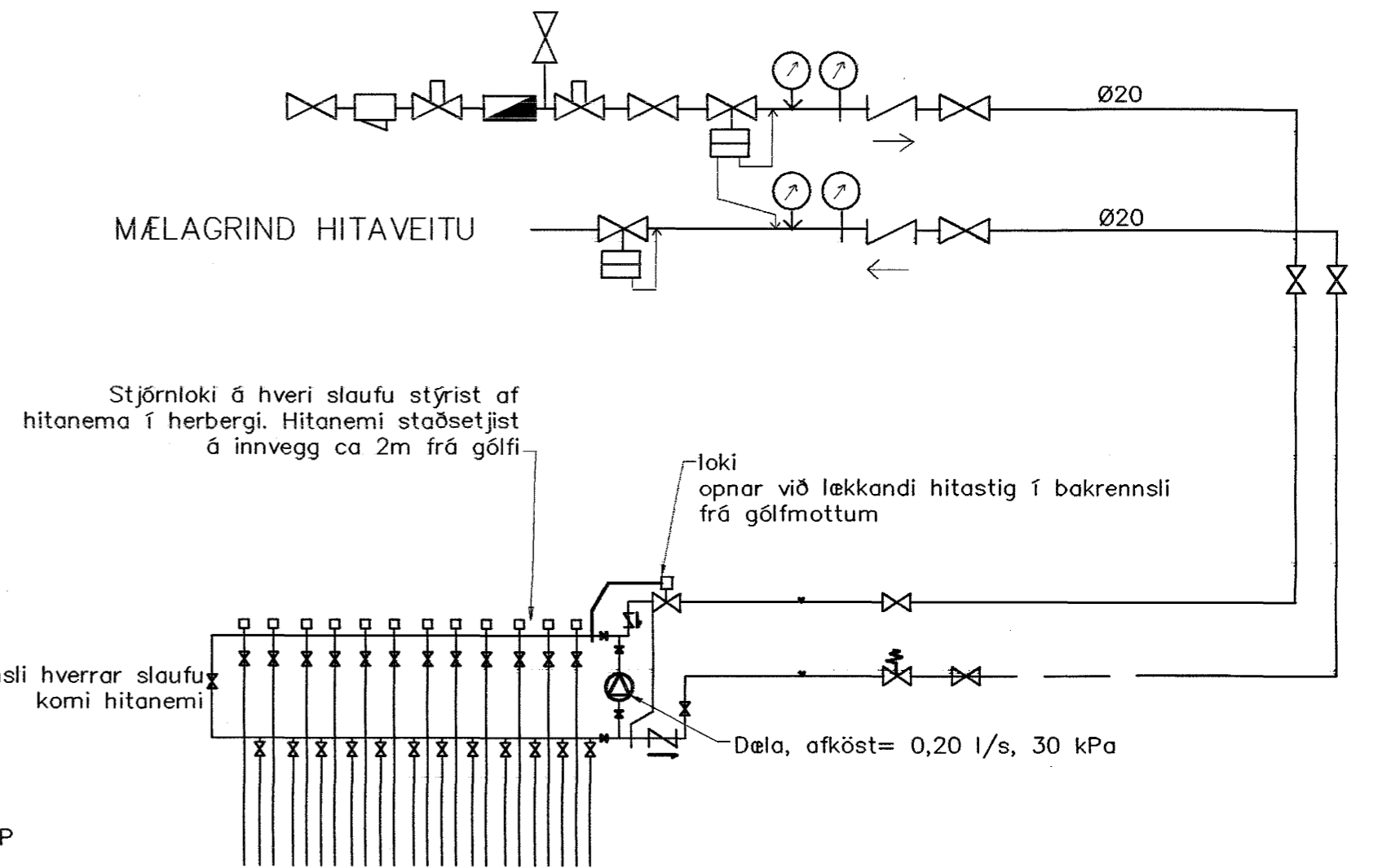


GRUNNMYND 1 HÆÐAR 1:50



GÓLFHITALAGNIR SNIÐ 1:20



Stjórnloki á hverri slaufu stýrist af hitanema í herbergi. Hitanemi staðsetjast á innvegg ca 2m frá gólfi

loki opnar við lakkandi hitastig í bakrennsli frá gólfmottum

í bakrennsli hvernar slaufu komi hitanemi

Deila, afköst = 0,20 l/s, 30 kPa

TENGING GÓLFHITA byggt á kerfi Giacomeni (Húsasmiðjan)

gólfhitakerfi

*Alfjörð M. Halldórsson, 13/10/04*

GÓLFHITALAGNIR  
18x2.2 Pe-PEX c/c100 OG 150 (BILGEYMSLA) c/c 200  
SJÁ SNIÐ

| Br. | Dags. | Eðli breytinga | Sign |
|-----|-------|----------------|------|
|     |       |                |      |

BLÓMVELLIR 3  
HAFNARFIRÐI

GÓLFHITI 1 HÆÐAR

Samþykkt þann

15 OKT. 2004

DAGS. SEPT. 2004

VERK NR. 2321

TEIKN. NR. 2-05

HANNAÐ SIG. ÞORLEIFSS. KT. 241148-3009

TEIKNAD G.H.

YDREFARID

TEKNIÞJÓNUSTA SIGURDAR ÞORLEIFSSONAR ehf  
STRANDGÖTU 11-220 HAFNARFIRÐI  
SÍMI 555-4255 FAX 565-2875  
E-mail taeknithjonusta@islandia.is