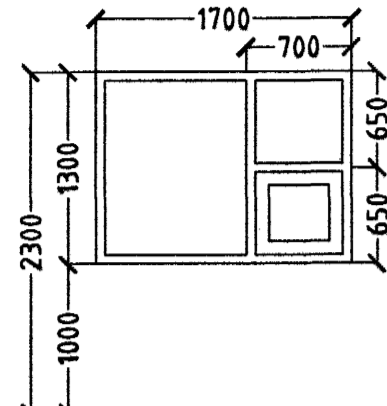


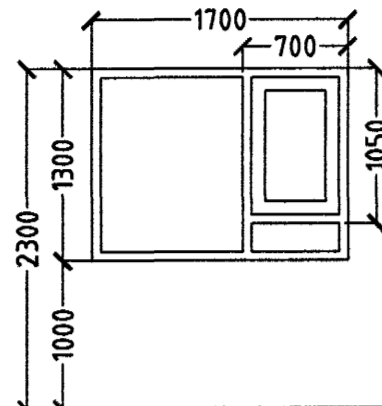
# DAGGARVELLIR 4B HAFNARFIRÐI. FEDGAR EHF.

**G2.**



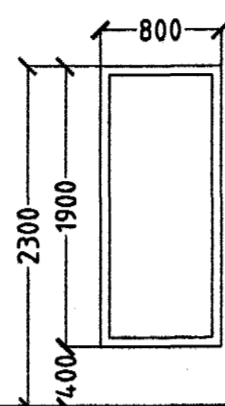
16. STK. HERB./HJÓN.  
BJÖRGUNAROP.  
4. STK. GEYMSLA.

**G4.**



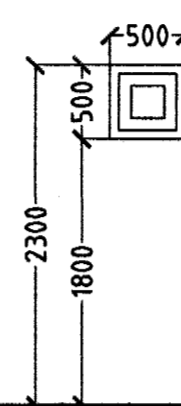
16. STK. HERB./HJÓN.  
BJÖRGUNAROP.

**G6.**



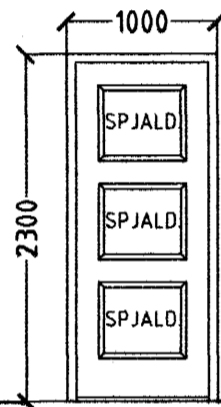
12. STK. ANDDYRI OG STOFA.

**G7.**



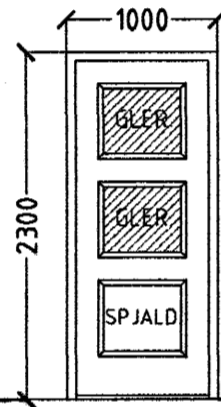
12. STK. GEYMSLA OG ÞVOTTUR.

**H1.**



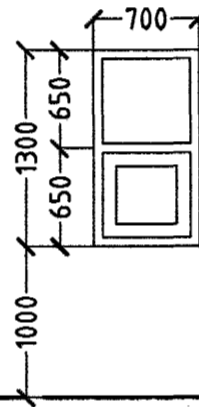
4. STK. GANGUR.  
HURÐ OPNAST VINSTRI INN.

**H2.**



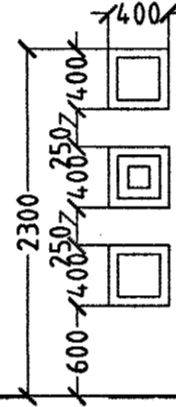
8. STK. ANDDYRI OG VINDFANG.  
HURÐ OPNAST HÆGRI INN.  
12. STK. ANDDYRI OG VINDFANG.  
HURÐ OPNAST VINSTRI INN.

**G9.**



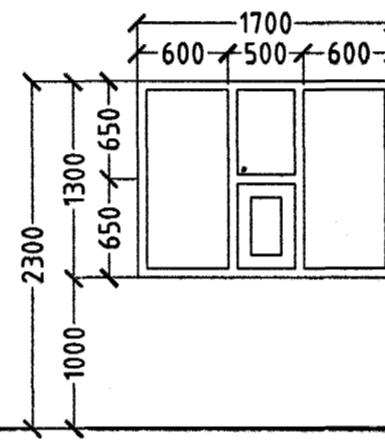
8. STK. GEYMSLA.

**G10.**



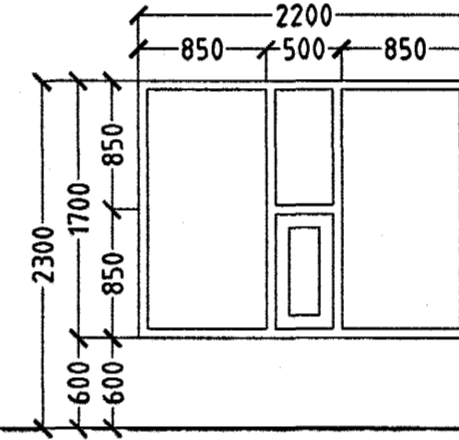
12. STK. HJÓN.

**G11.**



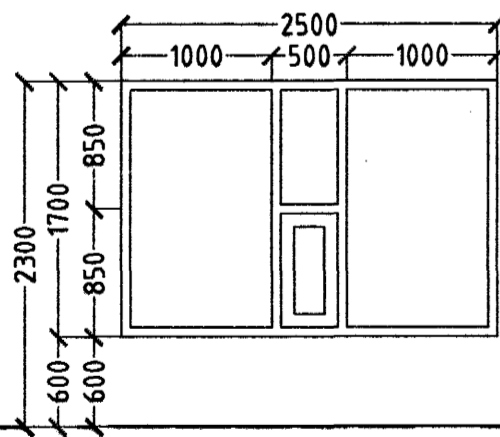
4. STK. ELDHÚS.

**G12.**



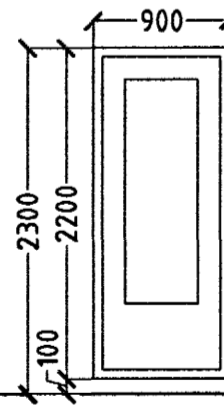
8. STK. STOFA.

**G13.**



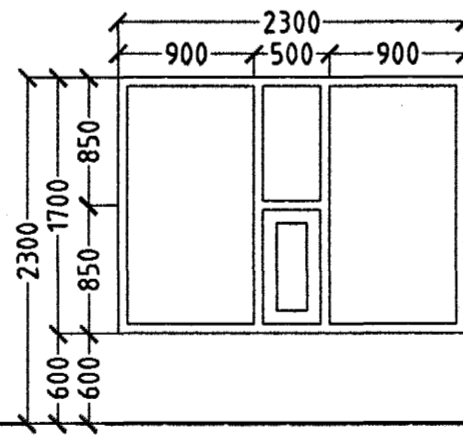
8. STK. STOFA.

**H3.**



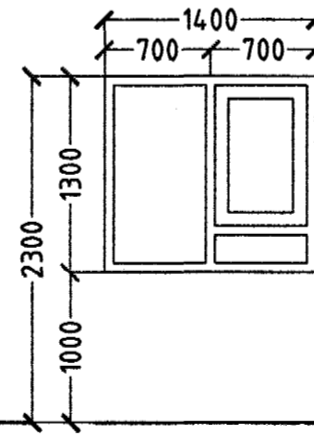
20. STK. STOFA.  
HURÐ OPNAST VINSTRI ÚT.

**G16.**



8. STK. STOFA.

**G17.**



4. STK. HERB.  
BJÖRGUNAROP.

GLUGGAR OG HURÐIR 2 - 3 - 4 OG 5 HÆÐ.

GLUGGAR OG HURÐIR KJALLARI 3. STK.  
GLUGGAR OG HURÐIR 1. HÆÐ 41. STK.  
GLUGGAR OG HURÐIR 2. HÆÐ 39. STK.  
GLUGGAR OG HURÐIR 3. HÆÐ 39. STK.  
GLUGGAR OG HURÐIR 4. HÆÐ 39. STK.  
GLUGGAR OG HURÐIR 5. HÆÐ 39. STK.

HEILDARFJÖLDI GLUGGA OG HURÐA 200. STK.

Sambykkt þann  
3. OKT. 2004

Byggingafræðingur í Hafnarfirði  
Eh. Sigurbjartur Halldórsson

ATH!  
ÖLL MÁL ATHUGIST OG MÆLIST Á STAÐNUM  
ÁÐUR EN SMÍÐI HEFST.

DAGGARVELLIR 4B HAFNARFIRÐI.

Sigurður Þorvarðarson byggingafræðingur b.f.í.  
Teiknistofan Strandgötu 11 220 Hafnarfirði.  
Sími: 5651510. Netfang: teiknistofan@islandia.is  
STH. teiknistofan ehf. kt. 510298-2769. Kf. aðalhönnuðar: 141250-4189.

Skýringar:	Séruppráttur.
Teikning:	Gluggar og hurðir.
Mælikvarði:	1:50.
Undirskrift:	<i>[Signature]</i>
Blað nr: 16 af 16.	Dagsetning: 09 nóvember 2003.
Breytt:	

**4B**