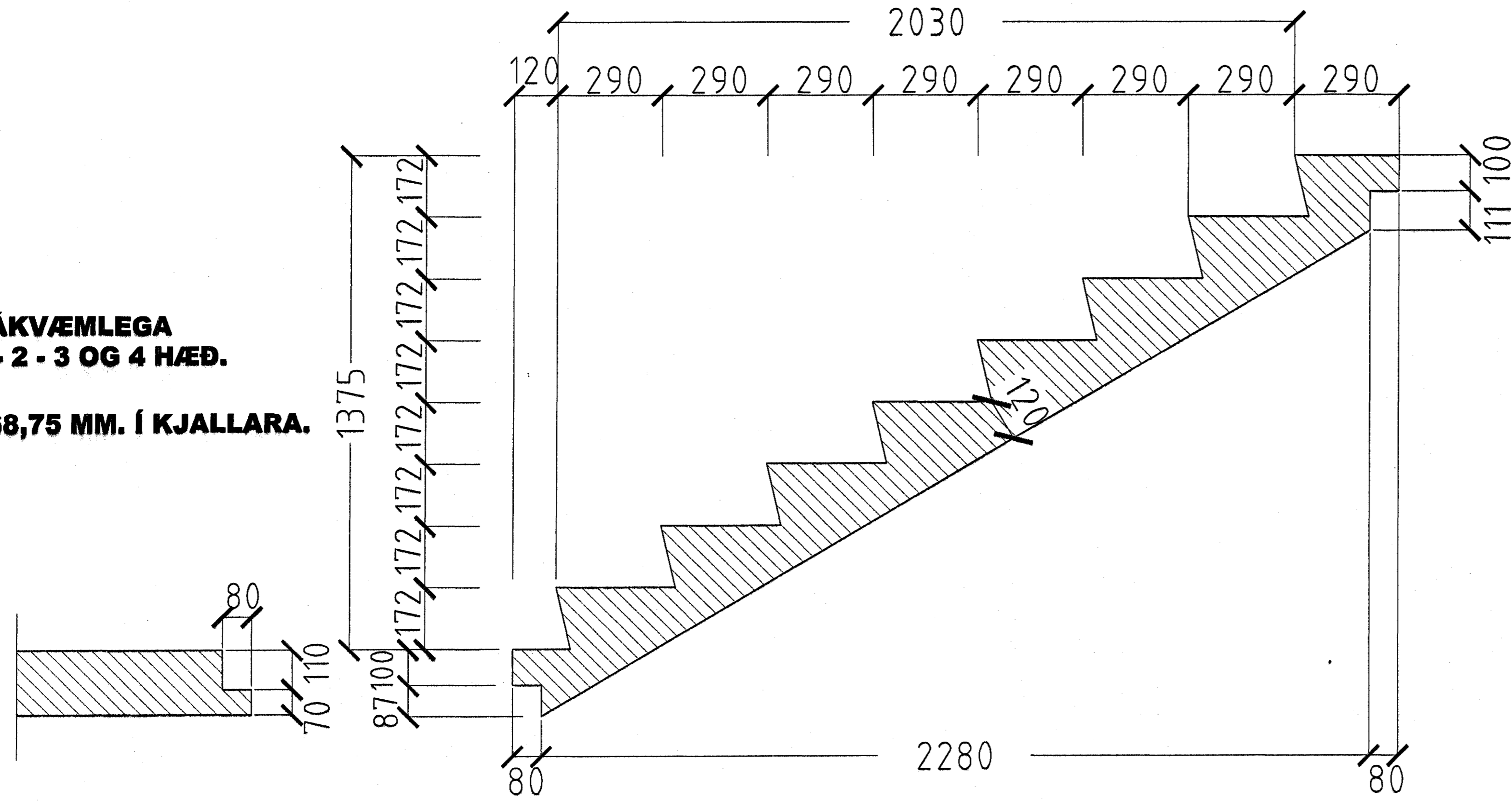


DAGGARVELLIR 4A & 4B HAFNARFIRÐI. FEÐGAR EHF.

UPPSTIG ER NÁKVÆMLEGA
171,875 MM. 1 - 2 - 3 OG 4 HÆÐ.

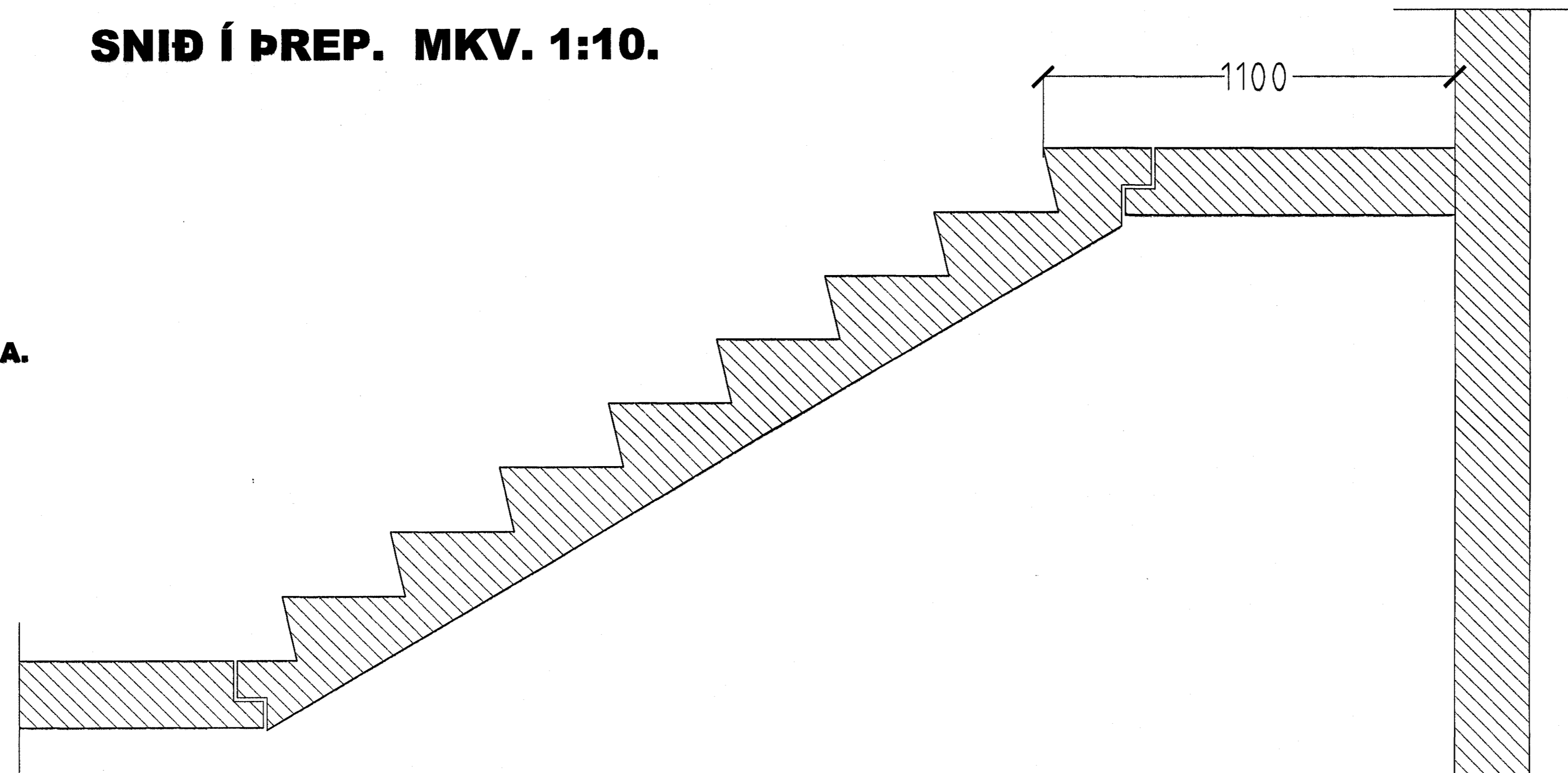
UPPSTIG ER 168,75 MM. Í KJALLARA.



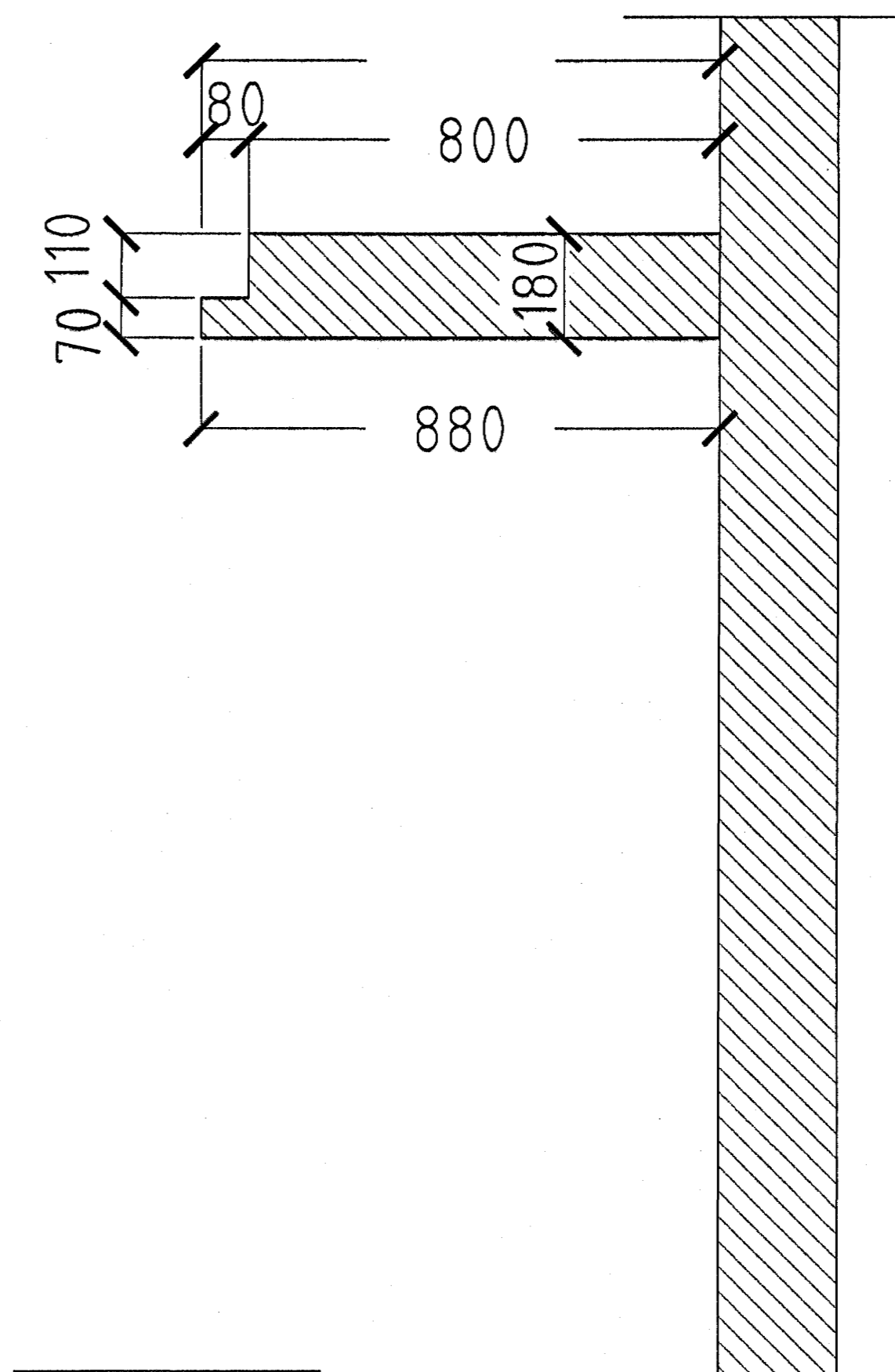
SNID Í ÞREP. MKV. 1:10.

STIGI FYRIR 1 - 2 - 3 OG 4 HÆÐ.

UPPSTIG ER 168,75 MM. Í KJALLARA.



SNID Í ÞREP. MKV. 1:10.



Samþykkt þann
13 OKT. 2004

Byggingafultrúinn í Hafnarfirði
Eh. Sigurbjartur Halldórsson

DAGGARVELLIR 4A & 4B HAFNARFIRÐI.

Sigurður Þorvarðarson byggingafræðingur bfi.
Teiknistofan Strandgötu 11 220 Hafnarfirði.
STH. teiknistofan ehf. kt. 510298-2769. Kf. aðalhönnuðar: 14.1250-4.189.
Sími: 5651510. Fax: 5651299. Netfang: teiknistofan@simnet.is

Skýringar:	Séruppdráttur.
Teikning:	Stigamynd.
Málkvarði:	1:10.
Undirskrift:	1110 OK SigA
Blað nr.:	11 af 16.
Dagsetning:	20 mars 2004.
Breytt:	