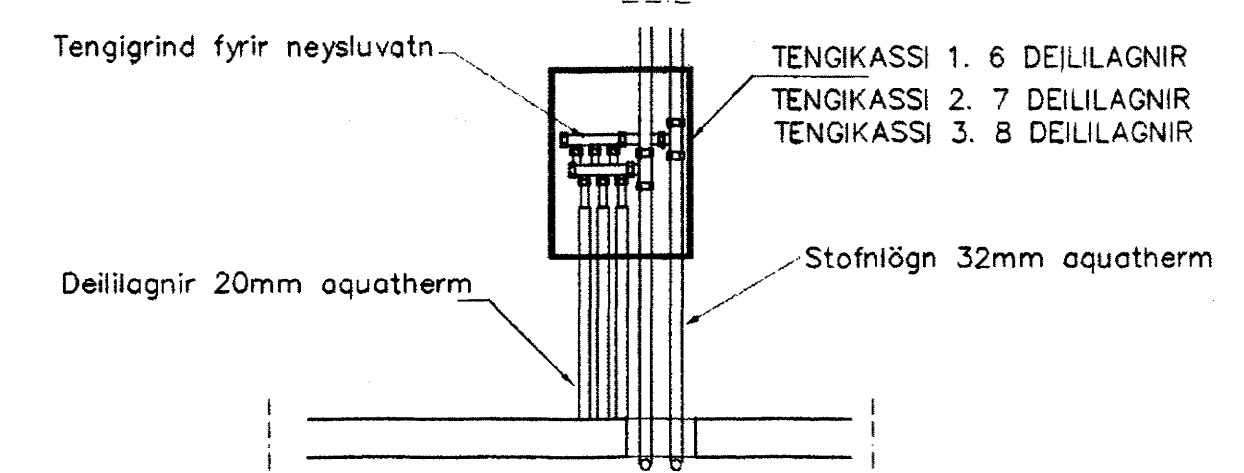
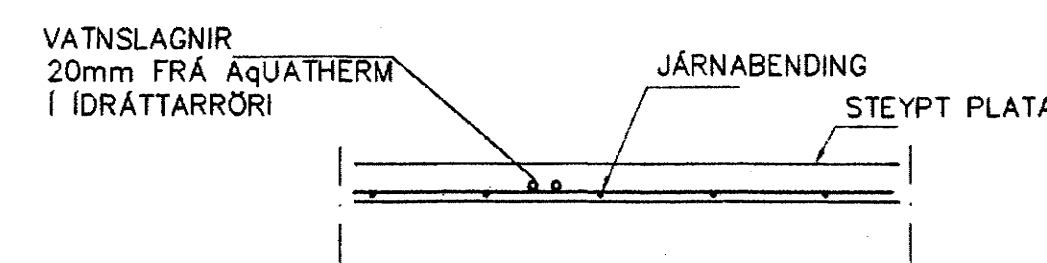


GRUNNMYND 5 HÆÐAR 1:50

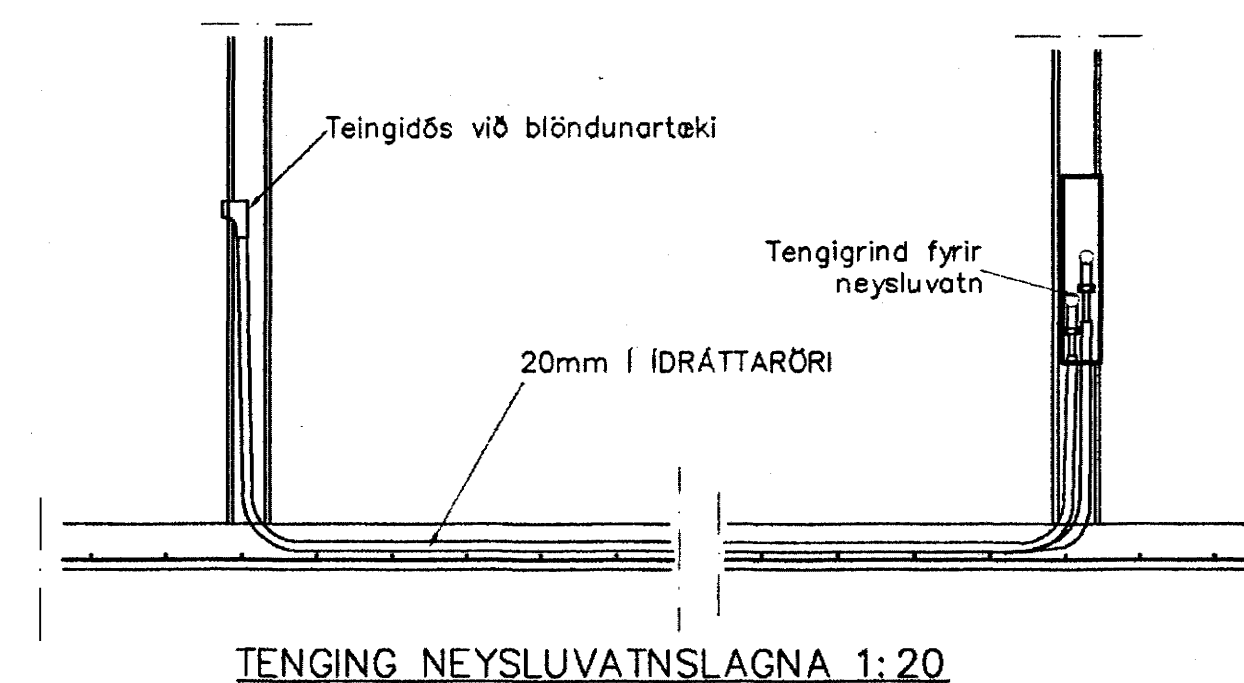


**NEYSLUVARNSLAGNIR
SKÝRINGAR**

NEYSLUVARNSLAGNIR ERU AQUATHERM 20mm Í IDRÁTTARRÓRI
EINGÖNGU SKAL NOTA LAGNAFNI VÐURKENNT AF
RANNSÓKNARSTOFNUN BYGGINGARINNAÐARINS.
LAGNIR, TENGIDÓSIR OG DEILGRINDUR SKULU VERA FRÁ
SAMMA FRAMLEIÐANDA OG PASSA SAMAN.
SETJA SKAL FESTINGAR Á LAGNIR c/c 150 cm, VÍÐ
BEYGJUR SKAL SETJA 3 FESTINGAR.
BEYGJURÁÐIUS SKAL ÁVALT VERA STERRI EN 5 * YTRA
ÞVERMAL PIÐNA
ÞRÝSTIÞRÖFUN Á PLASTLÖGNUM SKIPTIST Í 2 LOTUR FYRRI
LOTA ER FRAMKVEMD Í 1 KLUKKUSTUND OG ER ÞRÝSTINGUR
15 BAR FYRRI NEYSLUVATN
SENNI LOTAN ER GERÐ Í BEINU FRAMHALDI AF FYRRI LOTU
OG SAMI ÞRÝSTINGUR NOTADUR SENNI LOTU SKAL STANDA Í
2 KLUKKUSTUNDIR.
FYLLA SKAL ÓT ÞRÖFUNARBLAÐ SEM SÝNIR NIÐURSTÖÐUR
ÞRÖFUNAR.



LAGNIR, SNID, 1:20



TENGING NEYSLUVATNSLAGNA 1:20

Br.	Dags.	Eðli breytinga	Sign.

**DAGGARVELLIR 4B
HAFNARFIRÐI**

VATNS-FRÆRENNSLIS OG LOFTRÆSTI-
LAGNIR 5 HÆÐAR

Sambýkkt bant

MKV. 1:50 1:20

13 OKT. 2004

DAGS. APRIL 2004

Þyngingulitlaun í Hafnarfirði
Kj. Sigurbjartur Helmarsson

VERK NR. 2332

TEIKN. NR. 2-12

HANNAD SIG. ÞORLEIFSS. KT. 241148-3009

TEIKNAD G.H.

YFIRFARID

TEIKNIÞJÓNUSTA SIGURDAR ÞORLEIFSSONAR ehf
STRANDGÖTU 11 220 HAFNARFIRÐI
SÍMI 555-4255 FAX 555-2876
E-mail teikni@jonusta.is
kt. 440593-2539