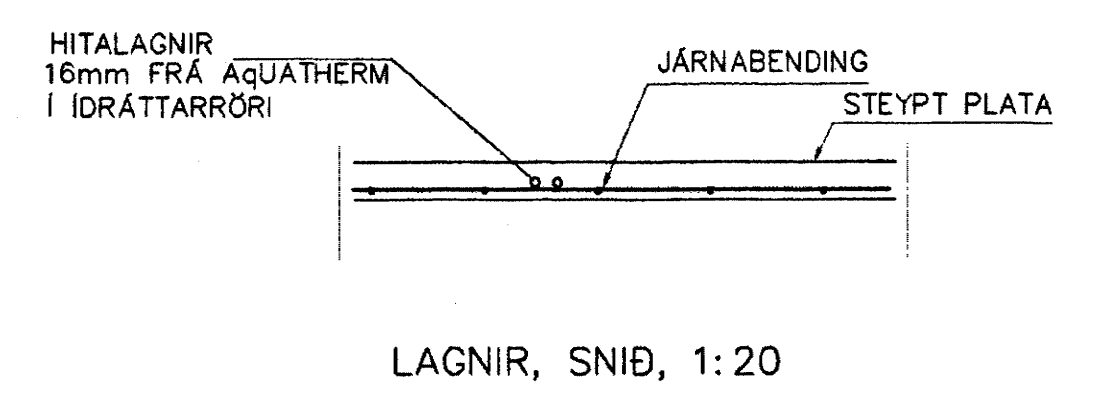


NEYSLUVARNISLAGNIR SKÝRINGAR

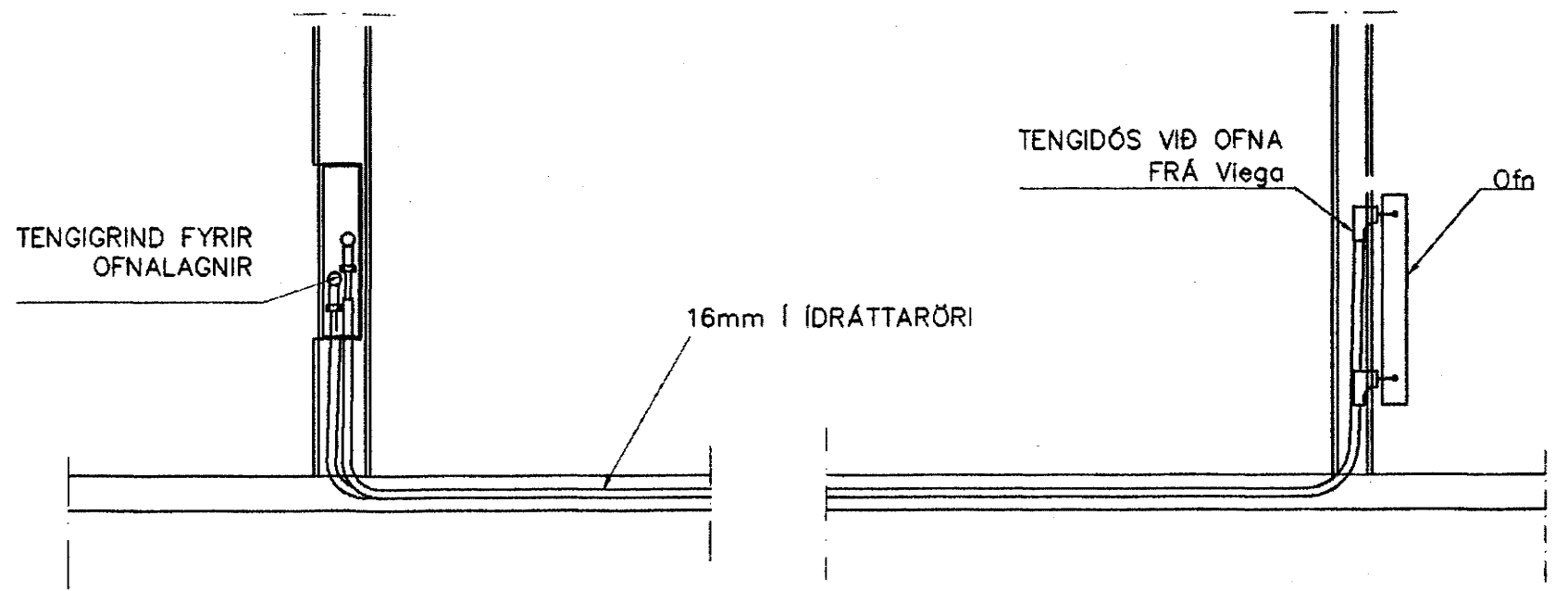
HITALAGNIR ERU AquATHERM 16mm í IDRÁTTARRÓRI
 ENGÖNGU SKAL NOTA LAGNAFNI VIÐURKENNT AF
 RAINSÖKNARSTOFNUM BYGGINGARSTYJVAÐARINS.
 LAGNIR, TENGDÓSIR OG DEILIRINDUR SKULU VERA FRÁ
 SAMMA FRAMLEIÐANDA OG PASSA SAMAN.
 SETJA SKAL FESTINGAR Á LAGNIR c/c 150 cm, VÍÐ
 BEYGLUR SKAL SETJA 3 FESTINGAR.
 BEYGLURADÍUS SKAL ÁVALLT VERA STÆRRI EN 5 * YTRA
 ÞVERMÁL PÍPNA.
 ÞRÝSTIÞRÖFUN Á PLASTLÖGNUM SKIPTIST Í 2 LOTUR FYRRI
 LÖTA ER FRAMKVÆMD Í 1 KLUKKUSTUND OG ER ÞRÝSTINGUR
 15 BAR FYRIR NEYSLUVATN.
 SEINNI LOTAN ER GERÐ Í BEINU FRAMHALDI AF FYRRI LOTU
 OG SAMI ÞRÝSTINGUR NOTADUR SEINNI LÖTA SKAL STANDA Í
 2 KLUKKUSTUNDUR.
 FYLLA SKAL ÓT PRÖFUNARBLAÐ SEM SÝNIR NIÐURSTÖÐUR
 PRÖFUNAR.

401	ÞVOTTUR	330	500	600
402	BAÐ	310	500	600
403	ANDD	530	600	600
404	GEYMSLA	380	600	600
405	GEYMSLA	610	1500	600
406	BAÐ	310	500	600
407	ÞVOTTUR	300	500	600
408	ANDD	490	600	600
409	HERB	300	1500	600
410	HERB	740	1500	600
411	ÞVOTTUR	310	500	600
412	BAÐ	440	500	600
413	ANDD	720	800	600
414	HJÓN	1,220	1500	600
415	STOFA/ELDHÚS	1,800	2000	400
416	STOFA/ELDHÚS	1,800	2000	400
417	HERB	770	1500	600
418	STOFA/ELDHÚS	2,260	2300	400
419	HJÓN	1,010	1500	600
420	STOFA/ELDHÚS	2,190	2100	400
421	HJÓN	930	1500	600
422	STOFA/ELDHÚS	2,380	2100	400
423	STOFA/ELDHÚS	2,780	2300	400
424	HERB	850	1200	600
425	GEYMSLA	510	600	600
426	GANGUR	600	600	600
427	GEYMSLA	510	600	600
428	HJÓN	990	1500	600
429	BAÐ	350	500	600
430	ÞVOTTUR	320	500	600
431	ANDD	490	600	600
432	HJÓN	950	1500	600
433	ANDD	490	600	600
434	GEYMSLA	420	600	600
435	ÞVOTTUR	310	500	600
436	BAÐ	320	500	600

GRUNNMYND 4 HÆÐAR 1:50



LAGNIR, SNID, 1:20

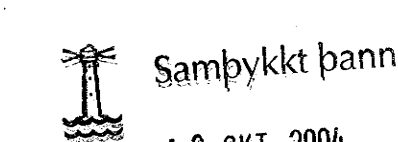


TENGING OFNALAGNALAGNA 1:20

Br.	Dags.	Efni breytinga	Sign

DAGGARVELLIR 4B HAFNARFIRÐI

HITALAGNIR 4 HÆÐAR

MKV. 1:50 1:20  13. Okt. 2004

DAGS. APRIL 2004

VERK NR. 2332 Byggingeðlun og Hönnun í Hafnarfirði E. Sigurbjartur Halldórsson

TEIKN. NR. 2-11

HANNAD SIG. ÞORLEIFSS. KT. 241148-3009

TEIKNAD G.H.

YFIRFARIÐ

TEIKNIRJÓNUSTA SIGURDAR ÞORLEIFSSONAR ehf
 STRANDGÖTU 11 220 HAFNARFIRÐI
 Sími 555-4285 FAX 565-2875
 E-mail teaknirjonusta@islandia.is
 kt: 440693-2339