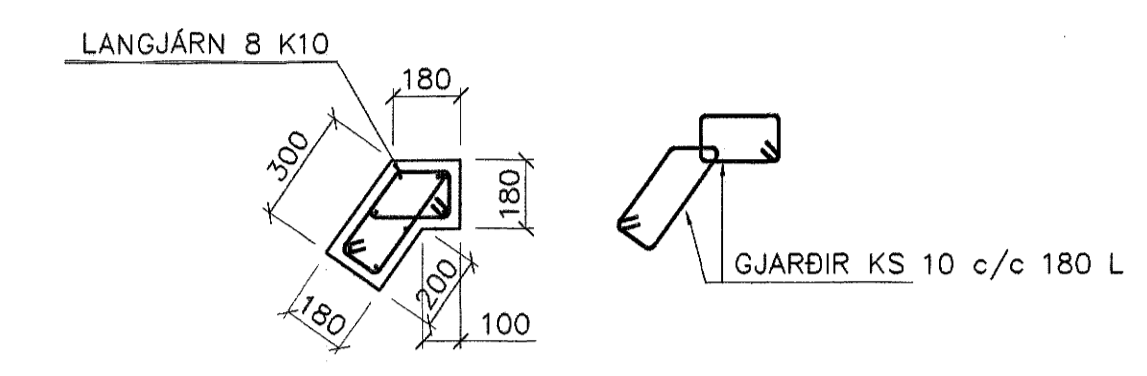
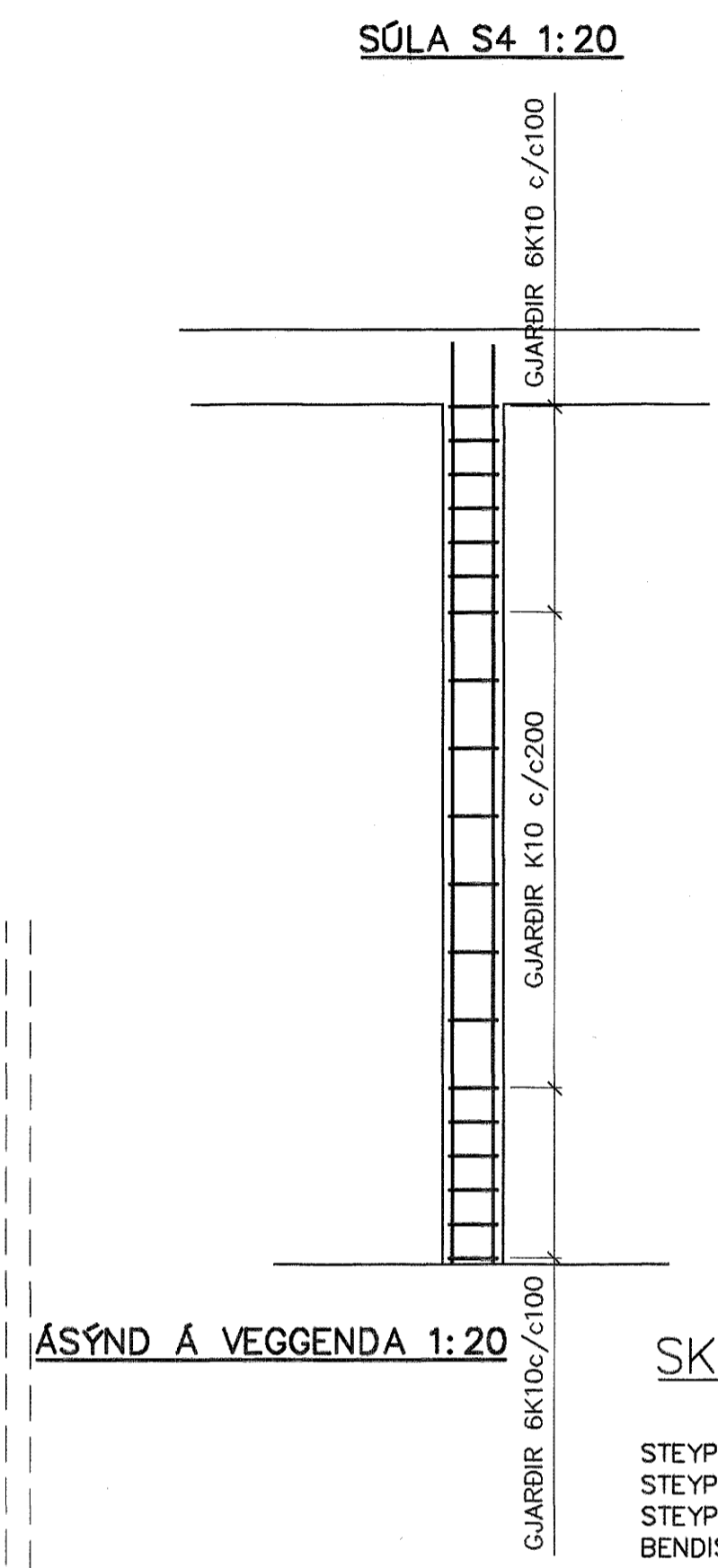


SÚLA S2 1:20 SÚLA S3 1:20 SÚLA S4 1:20



SÚLA S5 1:20

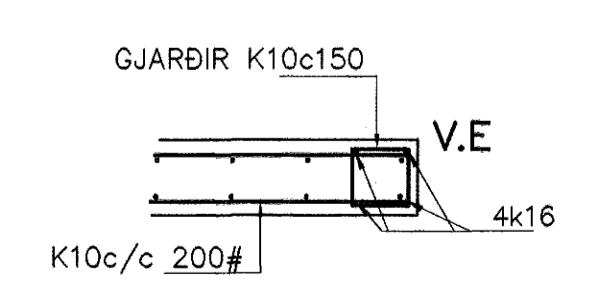


SKÝRINGAR

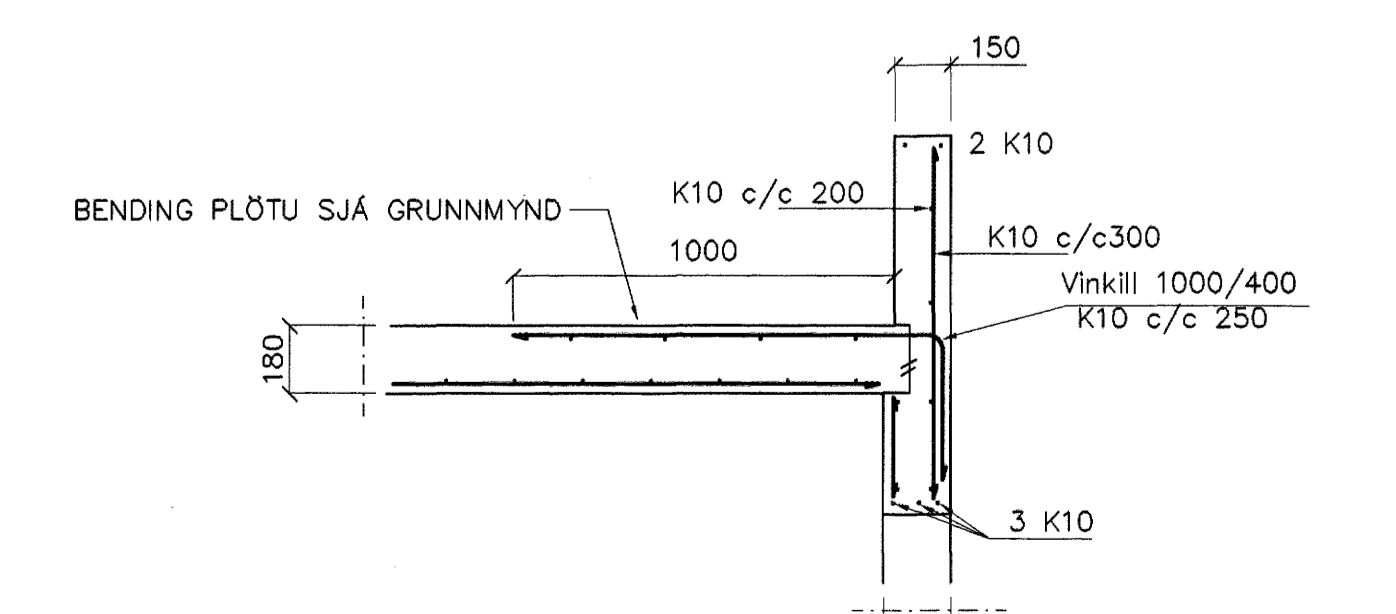
STEYPA S-250, SEMENTINNIHALD = 300kg/M
 STEYPUHULA Í ÖTVEGGJUM = 30mm
 STEYPUHULA Í PLÖTU = 20mm
 BENDISTÁL Ks410

BENDING VEGGJA
 ÖTVEGGJUR TVERÐOLD GRIND K10 c/c 200#
 Millivegjur tvöföld grind
 K10 c/c 200#
 Millivegjur einföld grind í miðjan vegg
 K10 c/c 250#
 EDA BENDINET 181

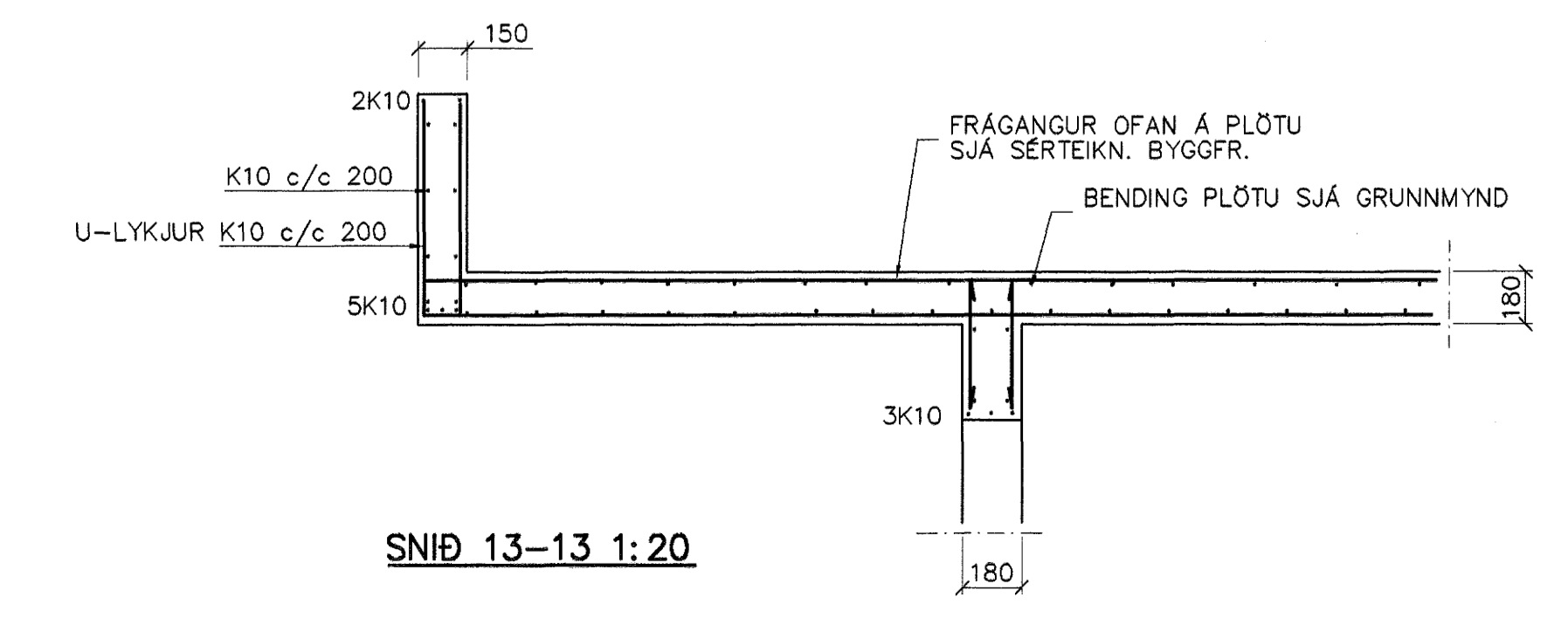
GRUNNMYND 1:50



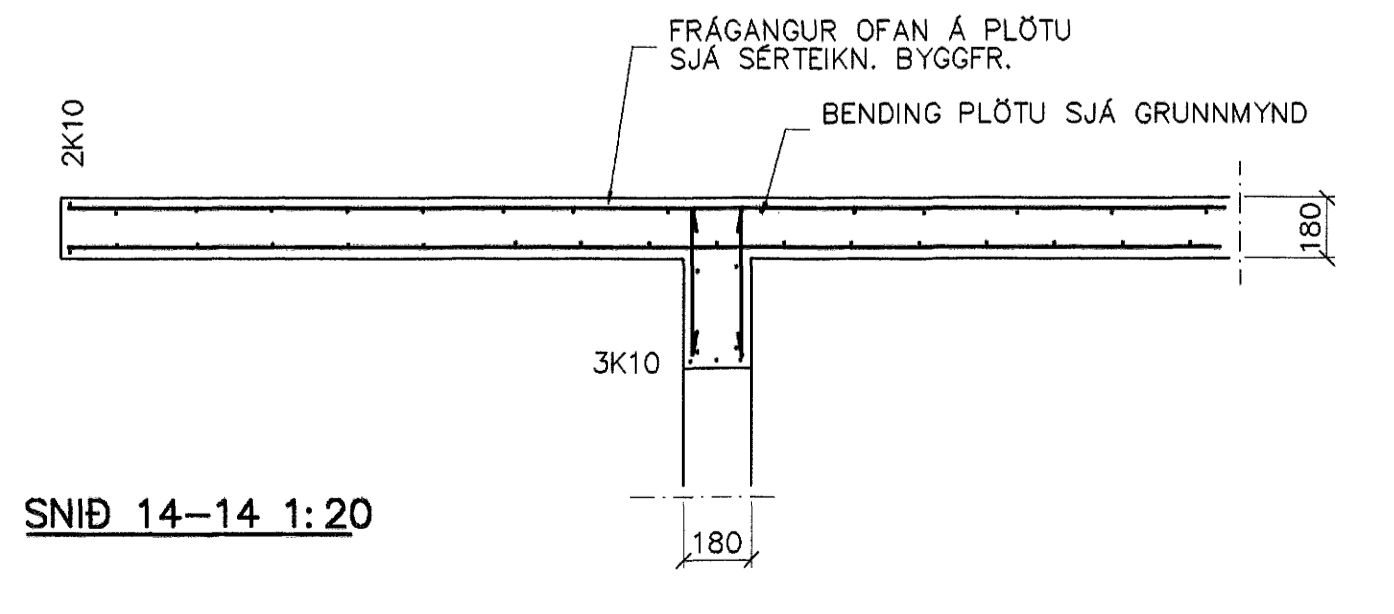
VEGGENDAR 1:20



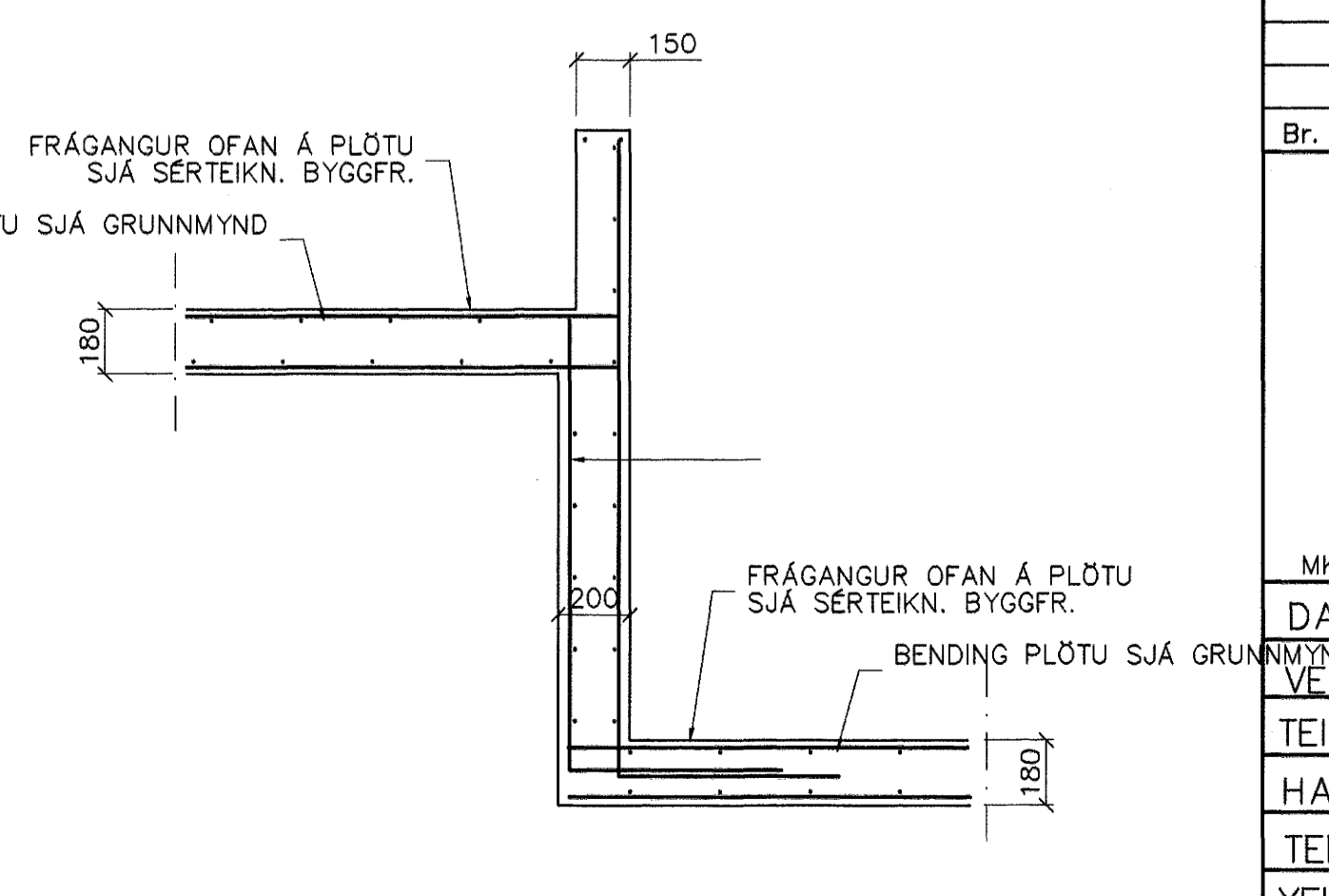
SNÍÐ 12 1:20



SNÍÐ 13-13 1:20



SNÍÐ 14-14 1:20



SNÍÐ 15 1:20

Br.	Dags.	Eðli breytinga	Sign.
DAGGARVELLIR 4. HAFNARFIRÐI			
BENDING VEGGJA 5 HÆÐAR BENDING PLÖTU YFIR 5 HÆÐ			
MKV. 1:50 1:20			
DAGS. FEB. 2004			
VERK NR. 2332			
TEIKN. NR. 1-08			
HANNAD. SÍG. ÞORLEIFSS. KT. 241148-3009			
TEIKNAD. G.H.			
YFIRFARIÐ			
TEIKNINGUSTJA SIGURDAR ÞORLEIFSSONAR ehf			
STRANDGÖTU 11 220 HAFNARFIRÐI			
SÍMI 555-4255 FAX 565-2875			
E-mail taekni@jonusta@islandia.is			
KT: 440693-2639			