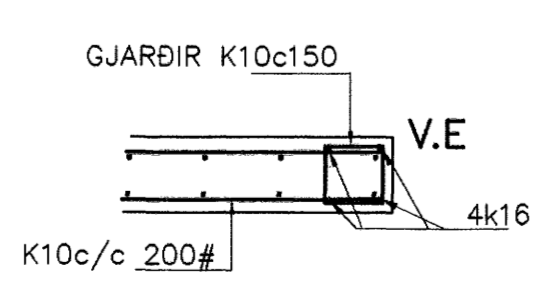
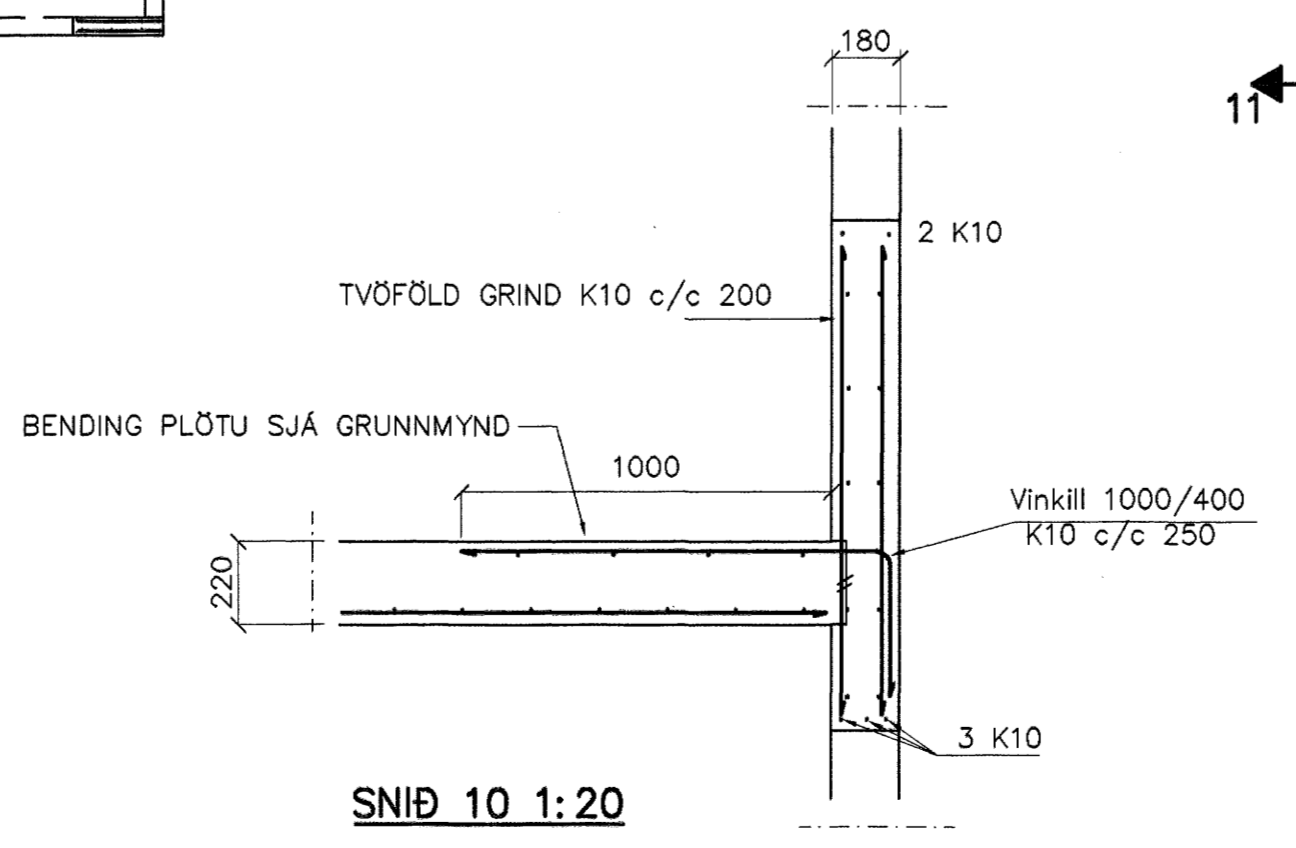


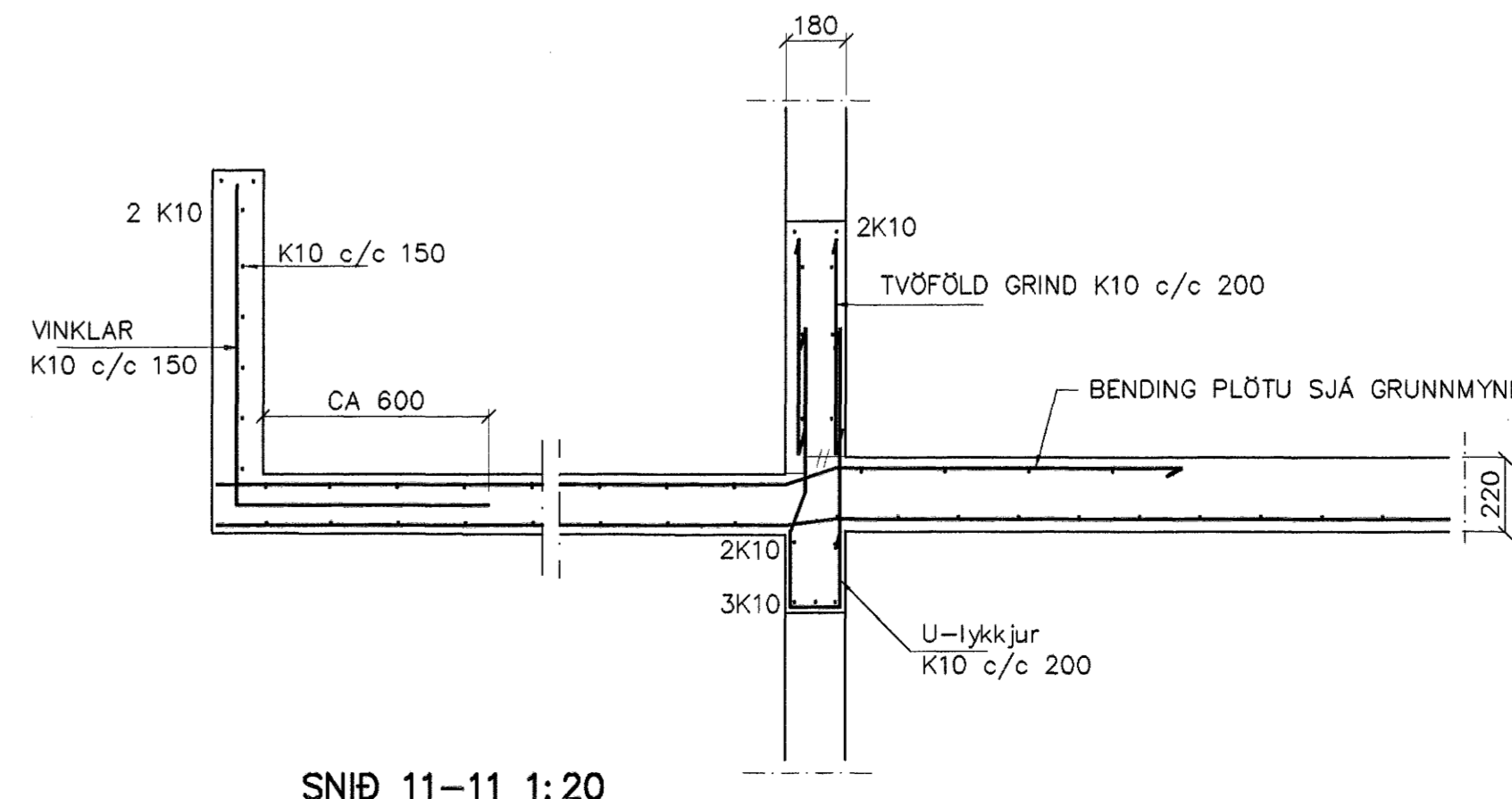
GRUNNMYND 1:50



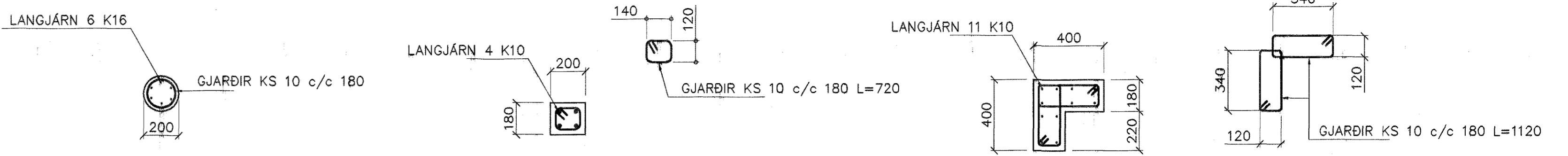
VEGGENDAR 1:20



SNID 10 1:20



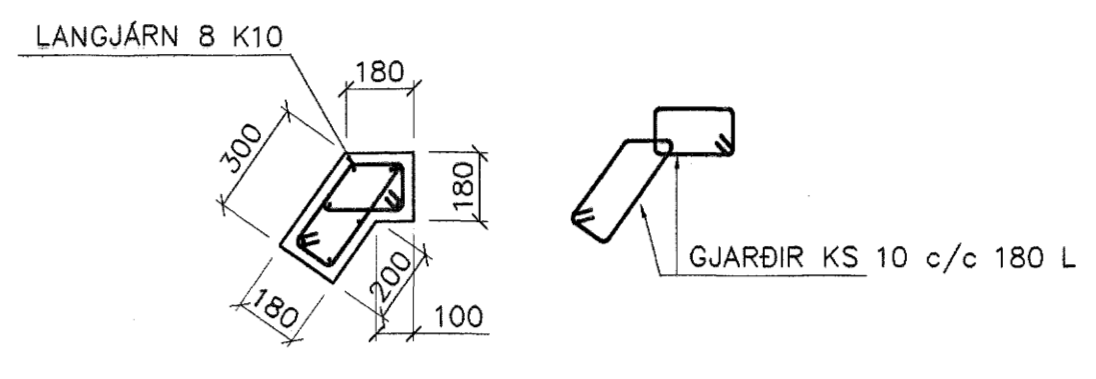
SNID 11-11 1:20



SÚLA S2 1:20

SÚLA S3 1:20

SÚLA S4 1:20



SÚLA S5 1:20

ASÝND Á VEGGENDA 1:20

SKÝRINGAR

STEYPA S-250, SEMENTINNHALD = 300kg/M
 STEYPUHULA Í ÖTVEGGJUM = 30mm
 STEYPUHULA Í PLÖTU = 20mm
 BENDISTÁL Ks410

BENDING VEGGJA
 ÖTVEGGJUR TVÖFÖLD GRIND K10 c/c 200#
 Milliveggr tvöföld grind
 K10 c/c 200#
 Milliveggr einföld grind í milliann vegg
 K10 c/c 250#
 EDA BENDINET 181

Br.	Dags.	Eðli breytinga	Sign

DAGGARVELLIR 4B
 HAFNARFIRÐI

BENDING VEGGJA 4 HÆÐAR
 BENDING PLÖTU YFIR 4 HÆÐ

MKV. 1:50 1:20
 DAGS. FEB. 2004 13 OKT. 2004
 VERK NR. 2332 Byggingaálfirðinn í Hafnarfirði
 TEIKN. NR. 1-07 Eð. Sigurbjartur Matthíðsson
 HANNAÐ SIG. ÞORLEIFSS. KT. 241148-3009
 TEIKNAD G.H.
 YFIRFARIÐ

TEIKNIÞJÓNUSTA SIGURDAR ÞORLEIFSSONAR ehf
 STRANGOGTU 11 220 HAFNARFIRÐI
 Sími 558-4355 FAX 568-2876
 E-mail teikni@jonusta@strendia.is
 kt. 440693-2539