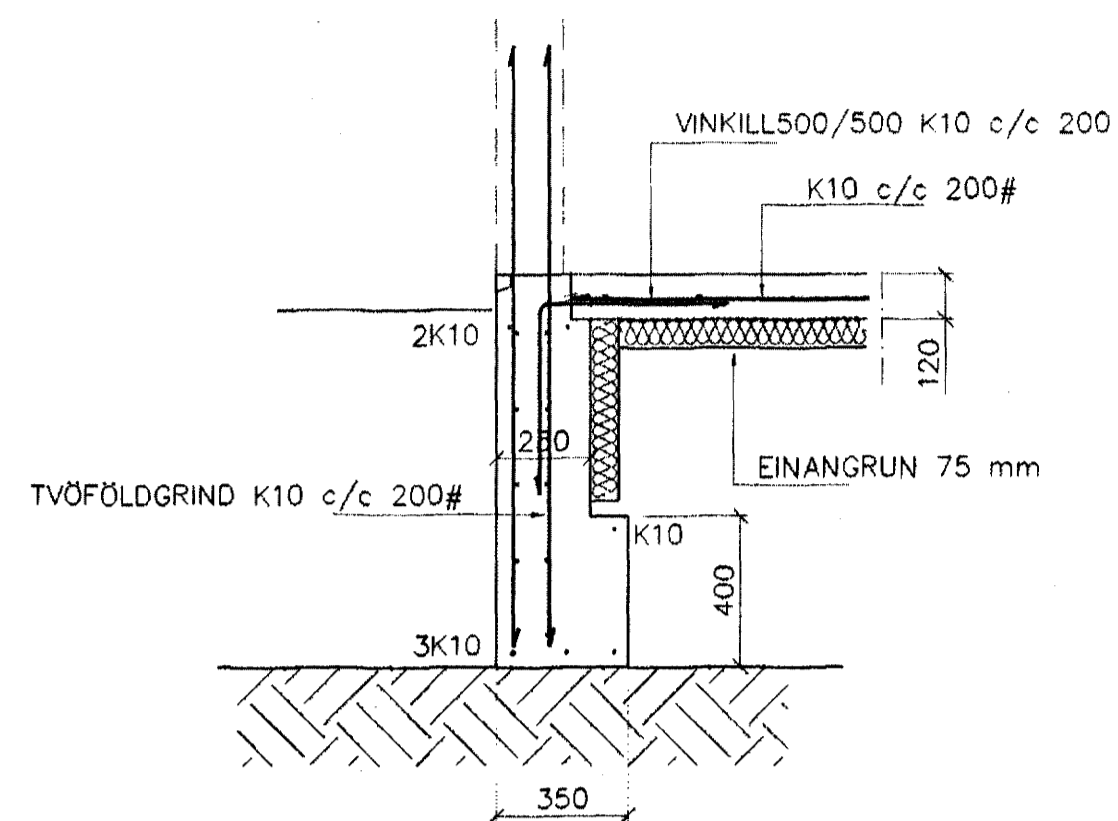
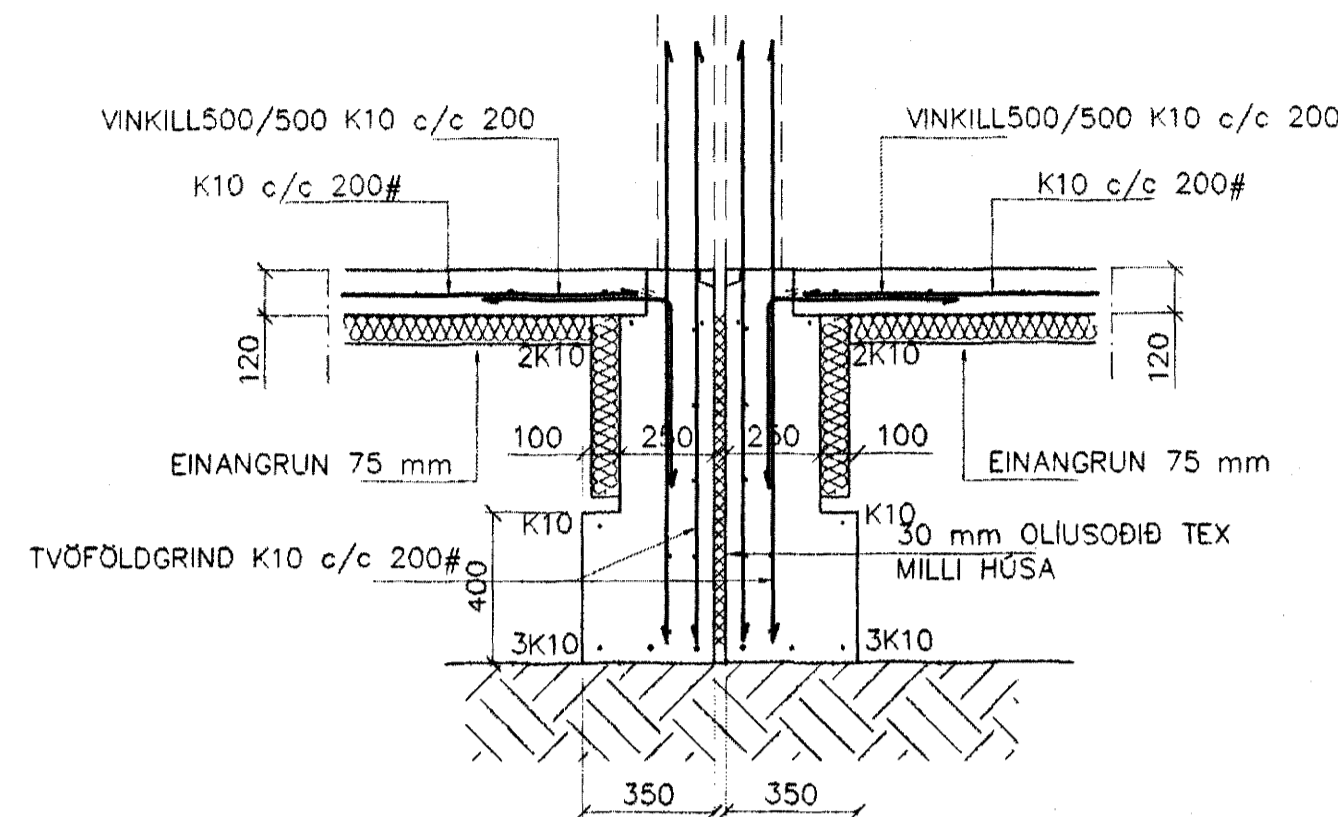


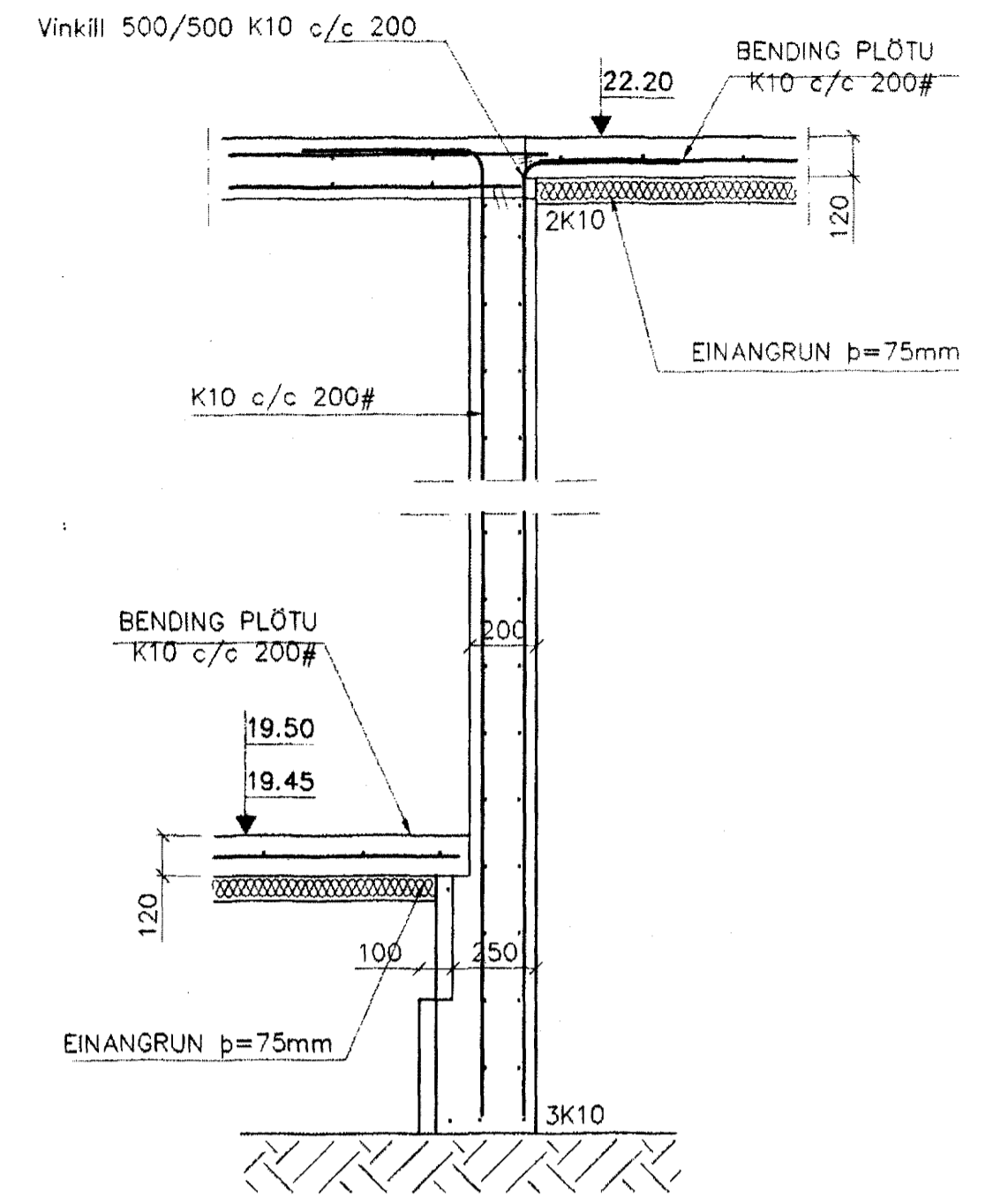
SNID 1 1:20



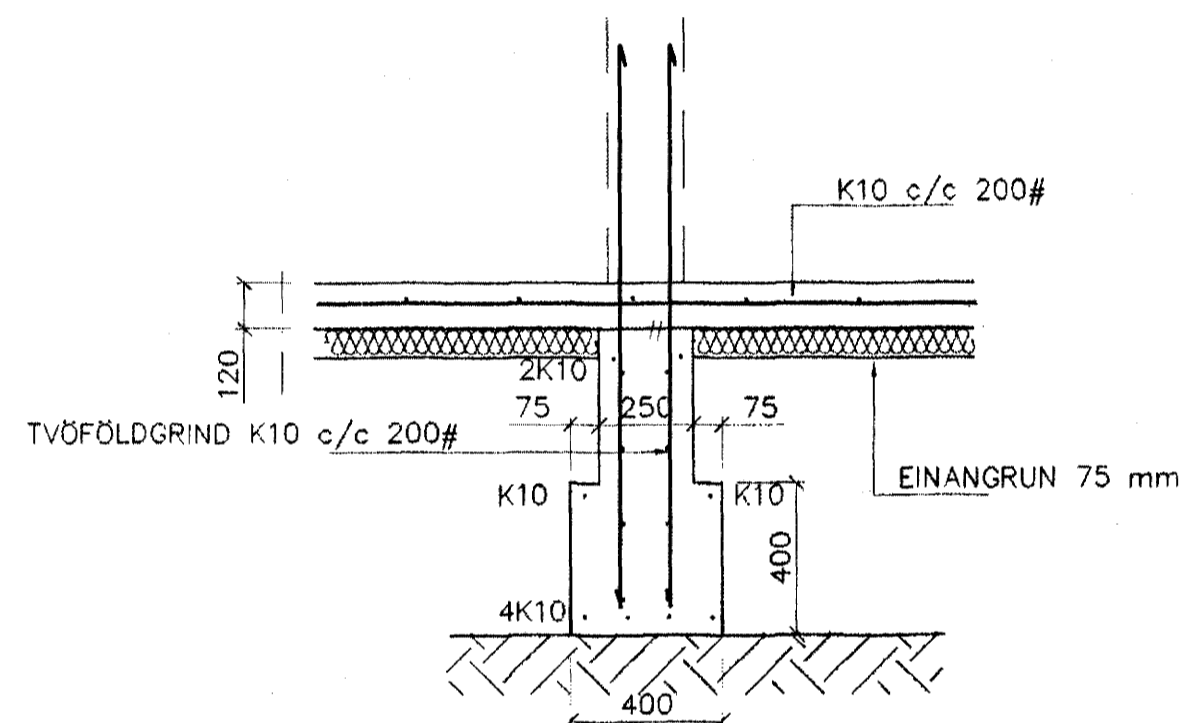
SNID 2 1:20



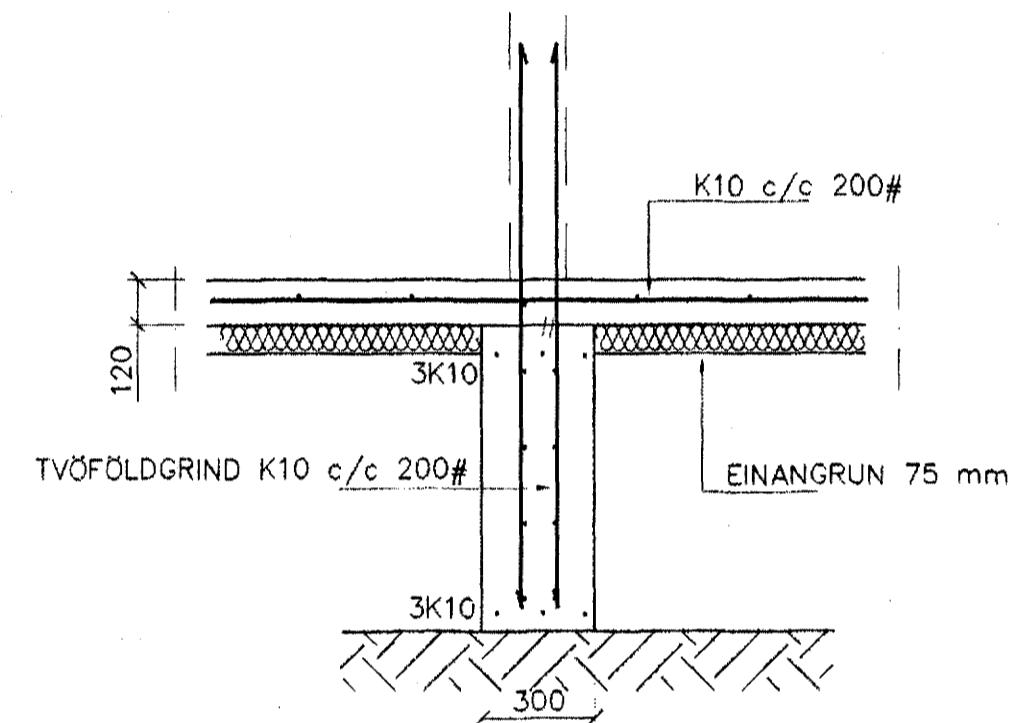
SNID 3 1:20



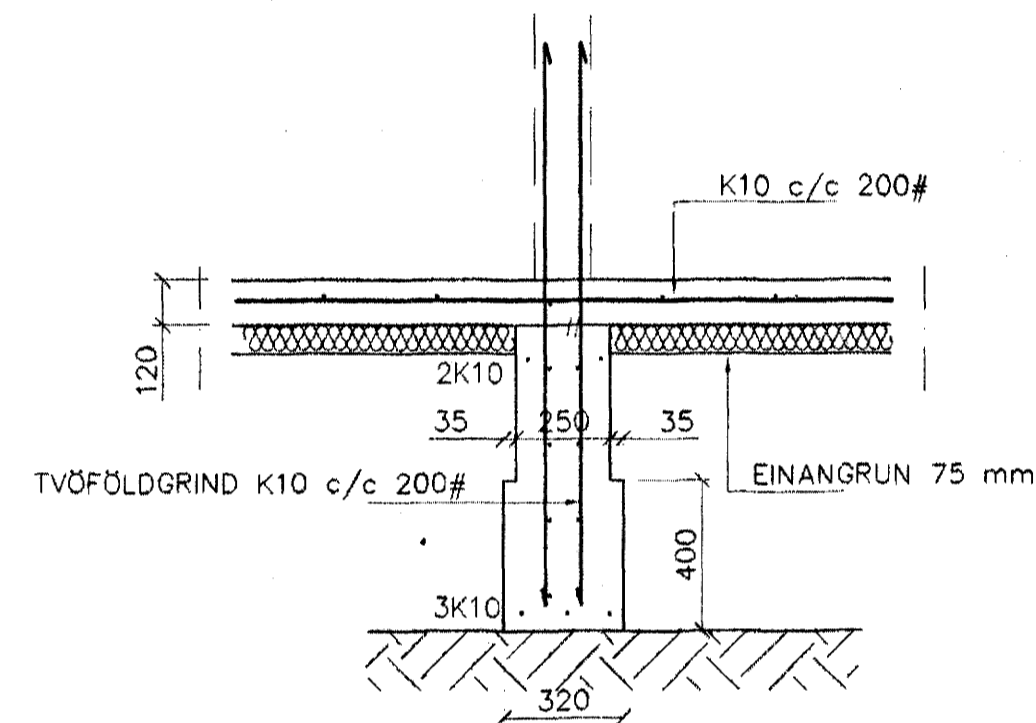
SNID 7 1:20



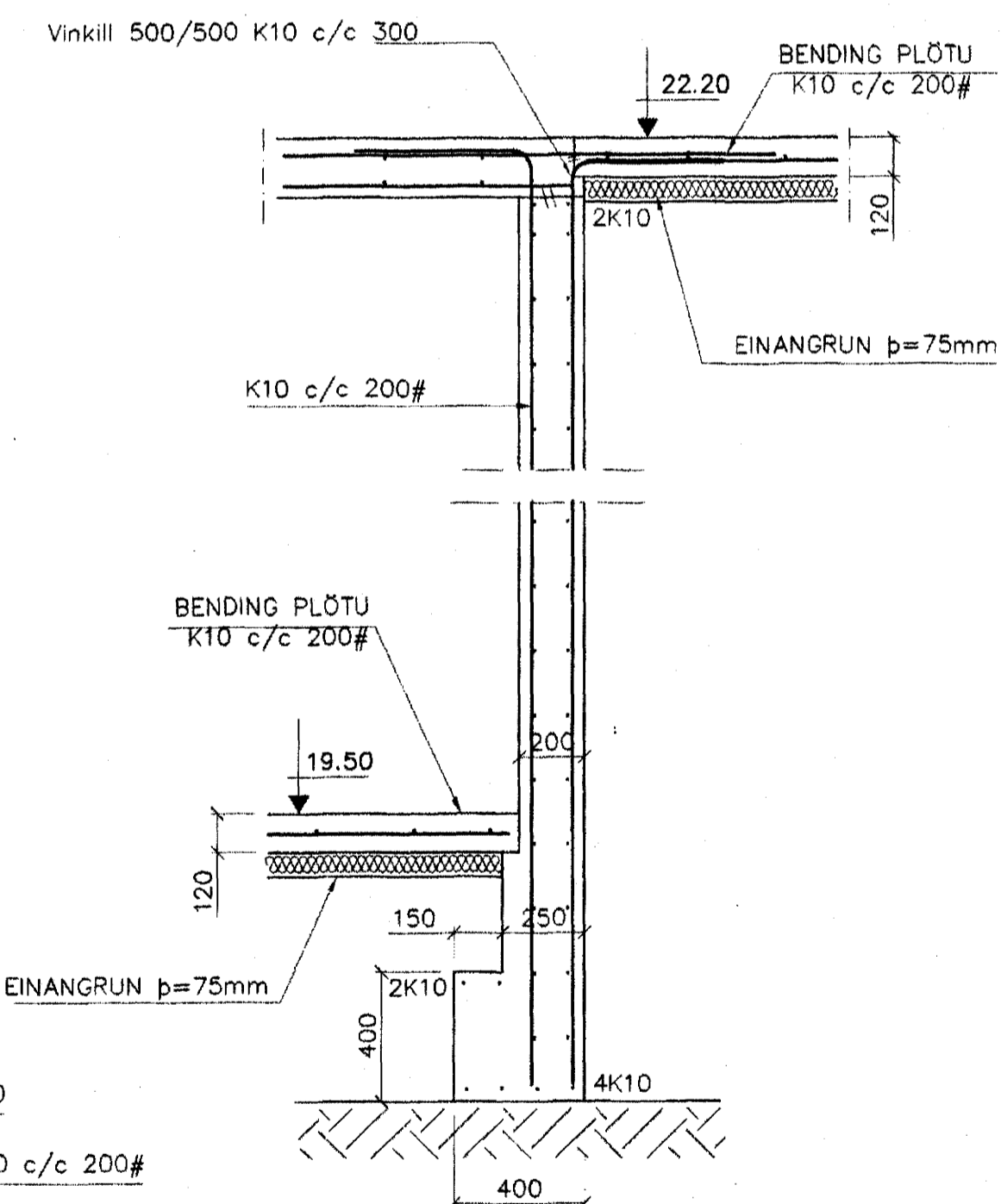
SNID 4 1:20



SNID 5 1:20



SNID 6 1:20

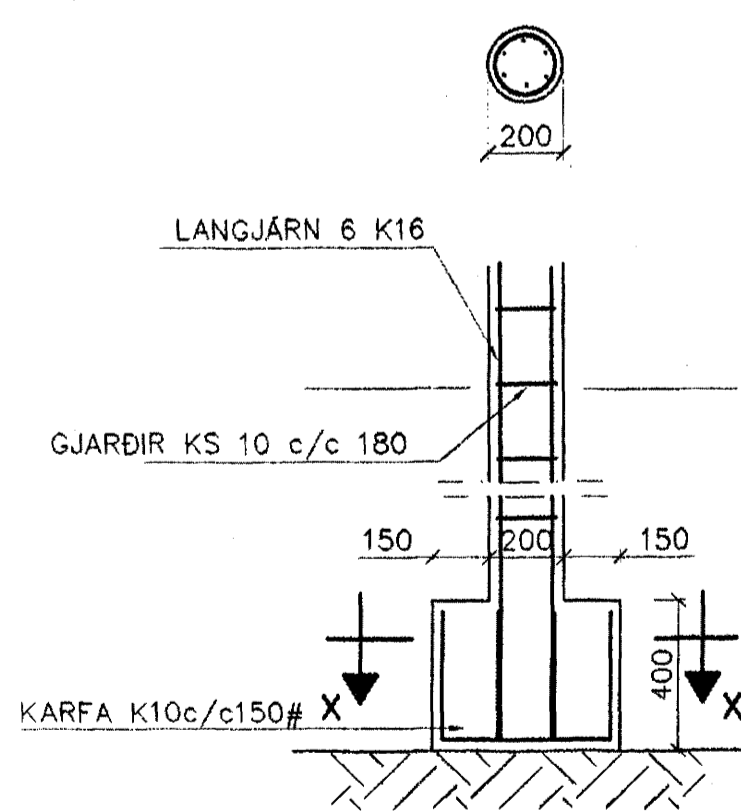


SNID 8 1:20

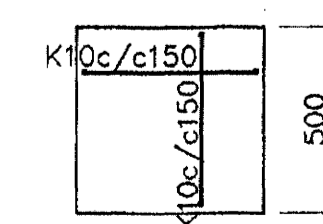
bending botnplötu
k10 c/c200#
eða bendinet k-189
netið skarist um eina
móskvarðö

SKÝRINGAR

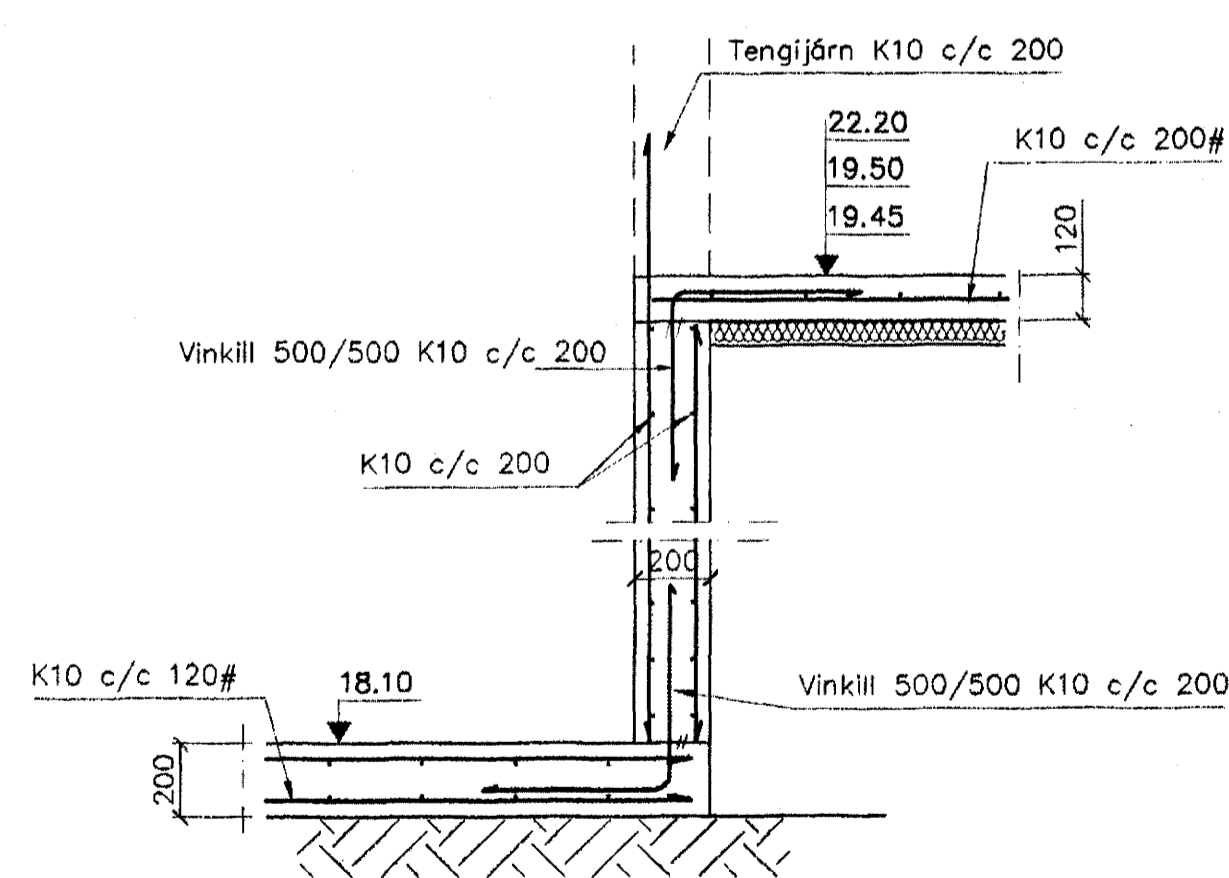
STEYPA=S250
LOFTINIHALD > 5%
V/S-TALA < 0,55
BENDISTÁL = Ks410
HÆB UNDIRSTÁDA ER > 300 SM
FYLING INN Í SÖKKLA SKAL VERA FROSTFRI
OG ÞJAPPAST Í 30 SM LÖGUM
UNDIRSTÖÐUR HVÍLA Á KLÖPP
MESTA ALAG Á UNDIRSTÖÐUR < 500 kN/M



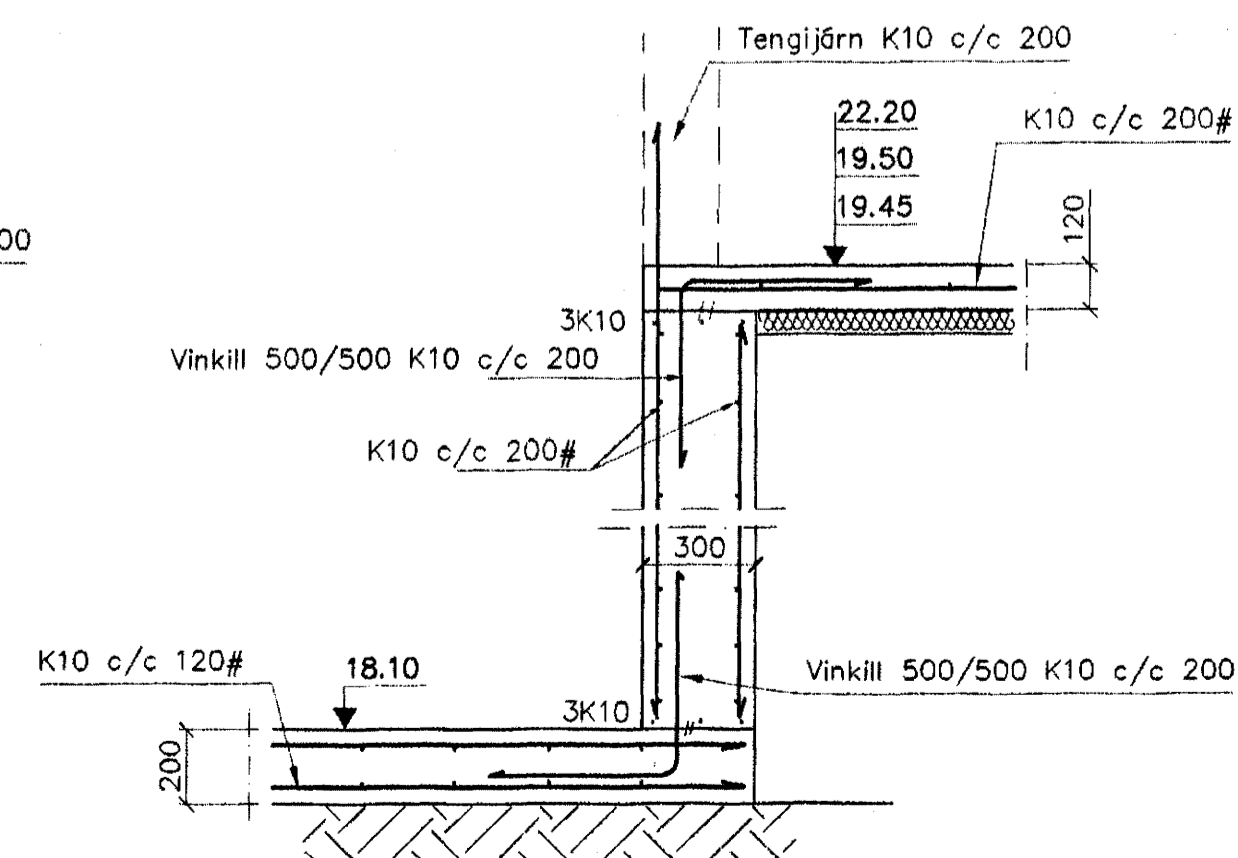
SÚLA S1 1:20



SNID X-X 1:20



SNID 9 1:20



SNID 10 1:20

01	ÁGÚST 04	SÖKKULVEGGJUM BREYTT	G.H.
Br.	Dags.	Eðli breytinga	Sign

DAGGARVELLIR 4B
HAFNARFIRÐI

SNID Í UNDIRSTÖÐUR

MKV. 1:20
DAGS. NÓV.2003 13 OKT. 2004
Sampykkt þann

VERK NR. 2332
TEIKN. NR. 1-02
Byggingafrúinn í Hafnarfirði
F.h. Sigurbjartur Halldórsson

HANNAÐ SIG. ÞORLEIFSS. KT. 241148-3009

TEIKNAD G.H.
YFIRFARID

TÆKNIPJÓNUSTA SIGURDAR ÞORLEIFSSONAR ehf
STRANDGÖTU 11 220 HAFNARFIRÐI
SÍMI 555-4255 FAX 555-2875
E-mail taeknihjonusta@islandia.is
kt: 440693-2539

Handwritten signature and initials.