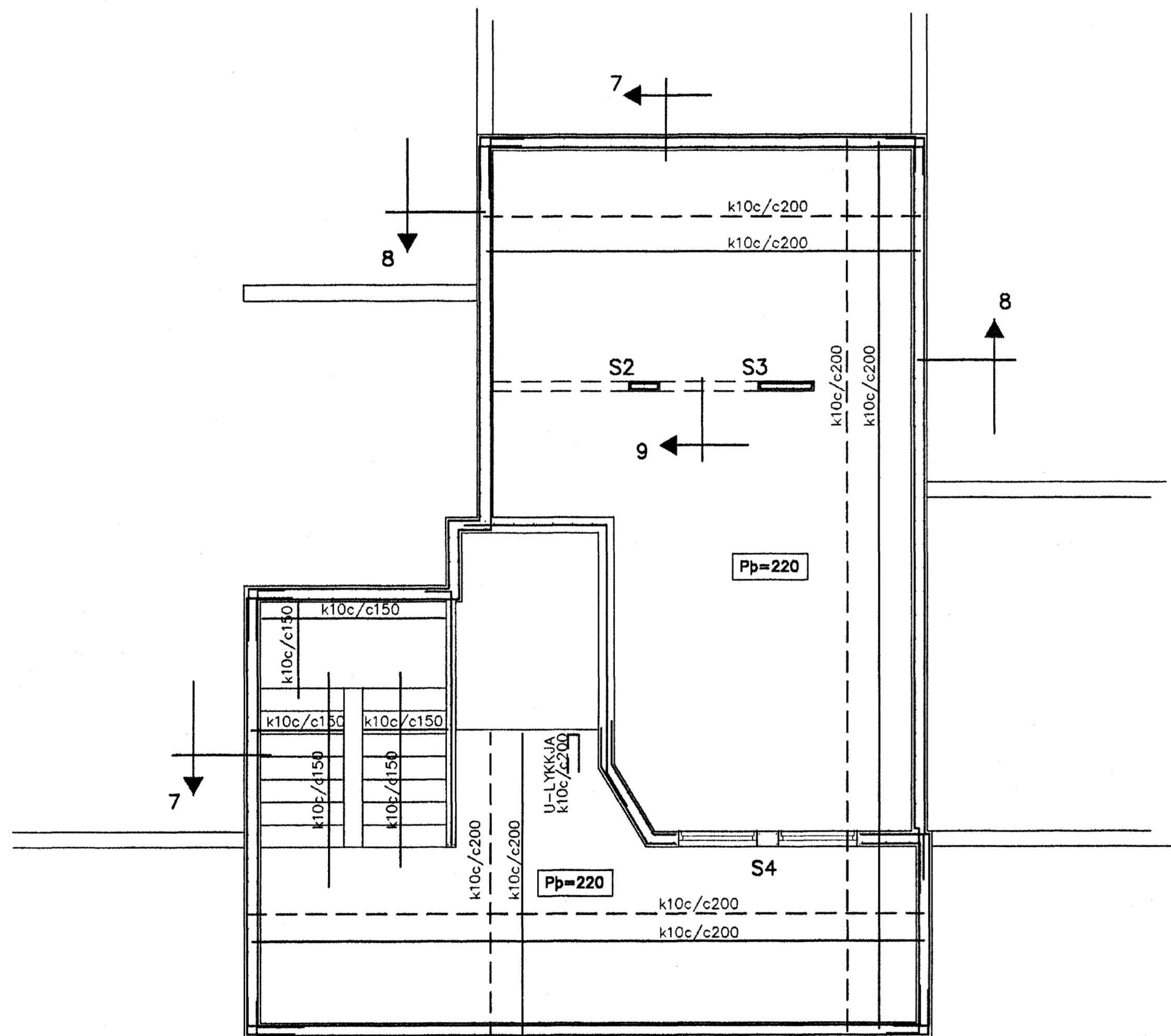
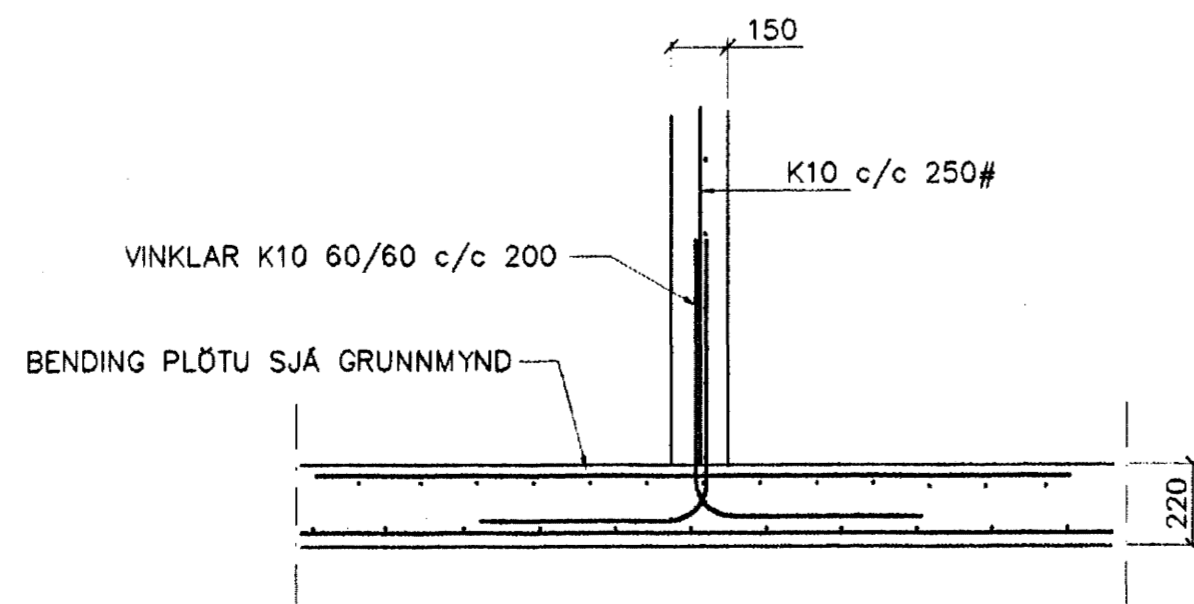


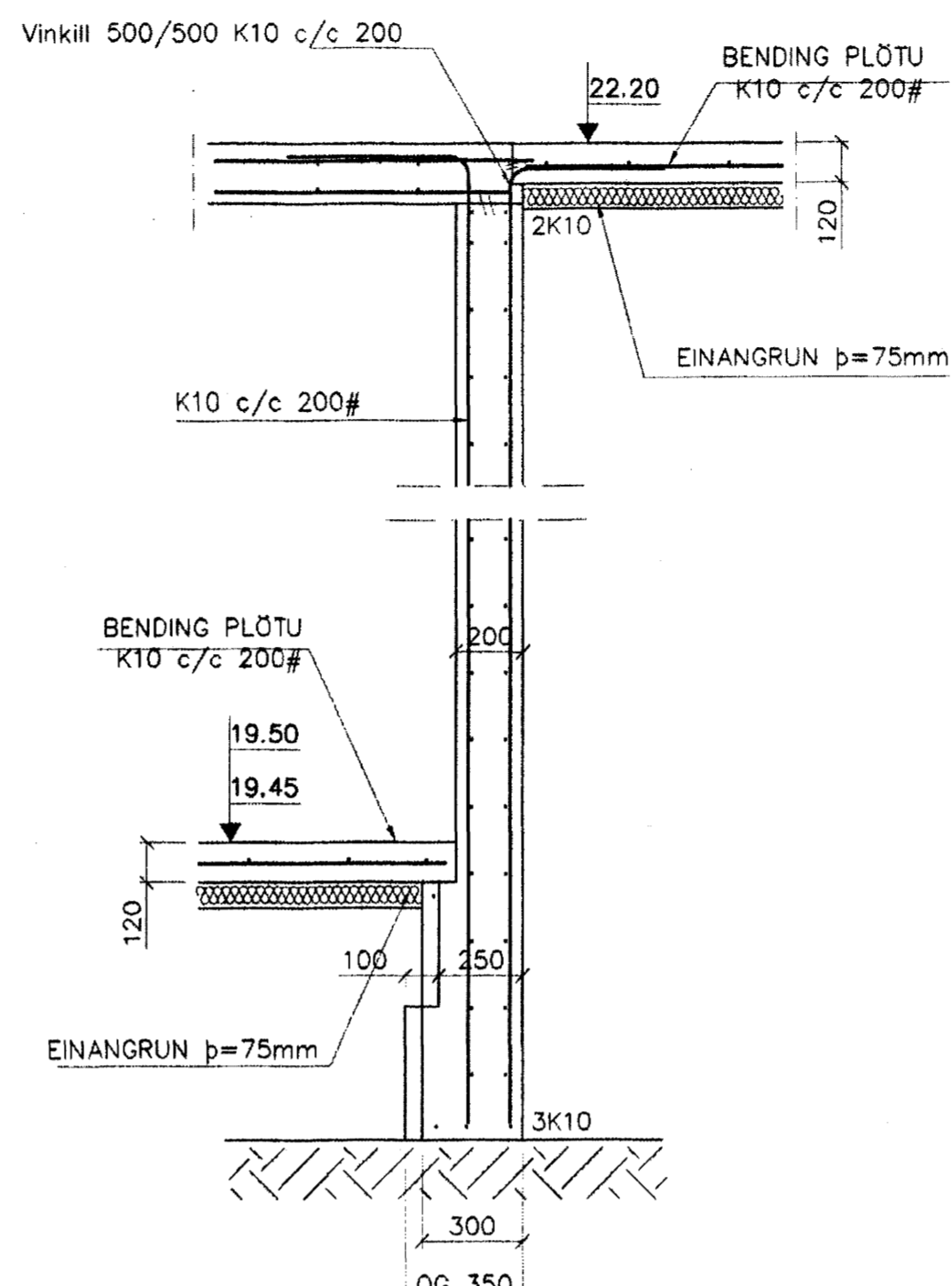
SÚLA S4 1:20



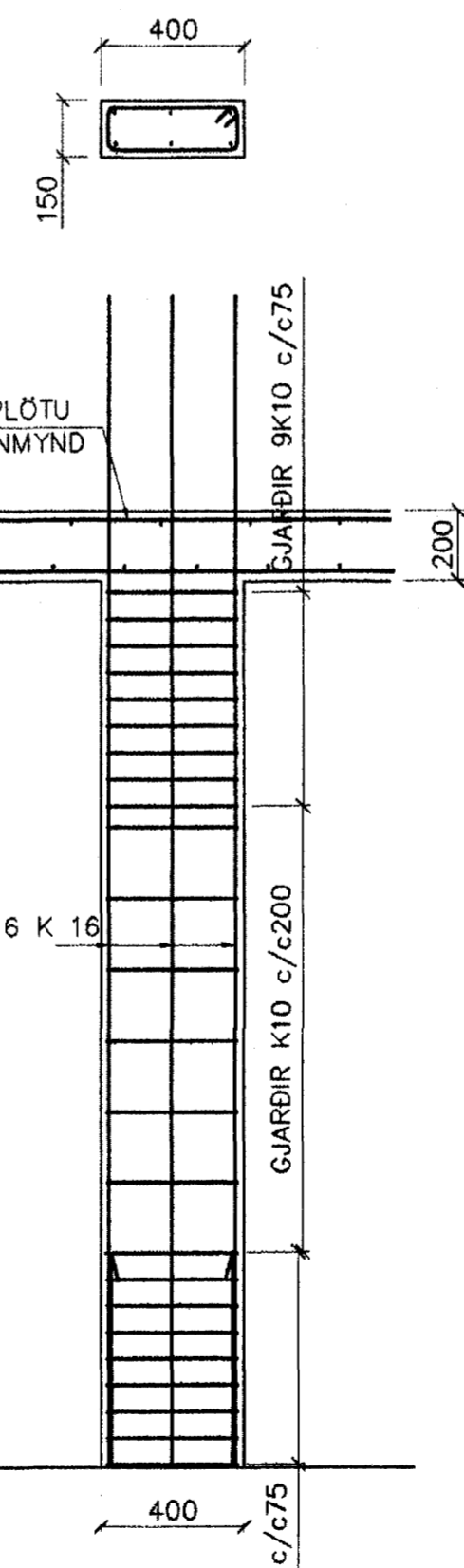
GRUNNMYND 1:50



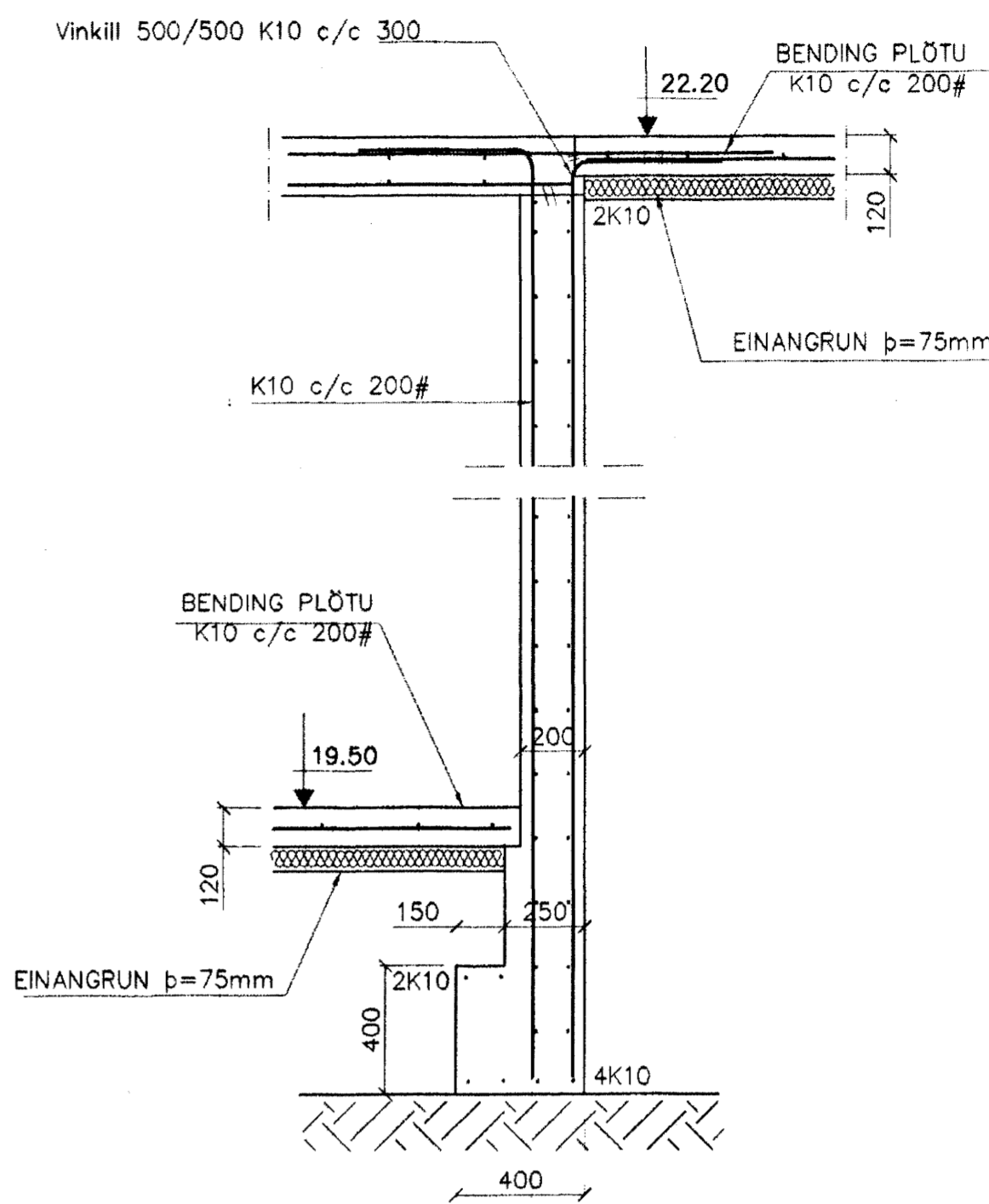
SNID 9 1:20



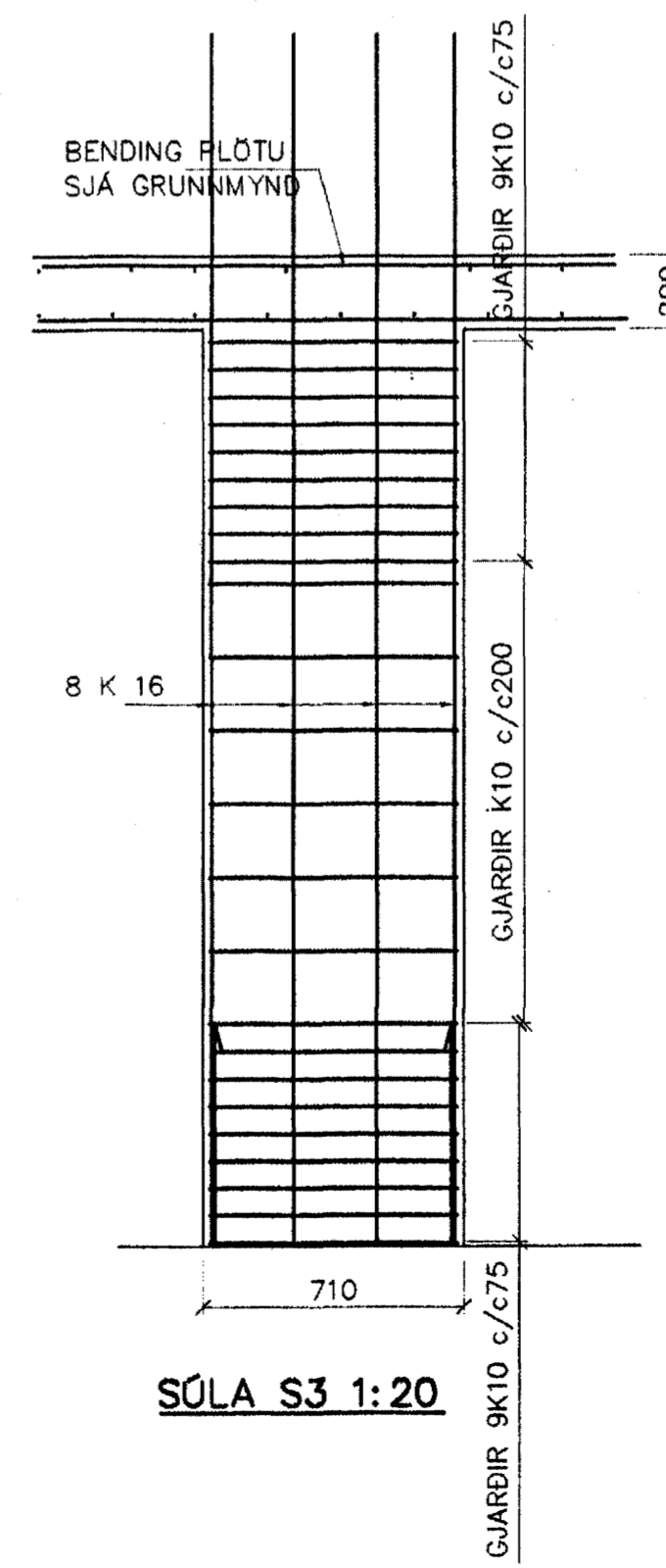
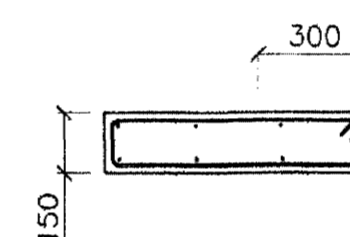
SNID 7 1:20



SÚLA S2 1:20



SNID 8 1:20



SÚLA S3 1:20

SKÝRINGAR

STEYPA S-250, SEMENTINNIHALD = 300kg/M  
 STEYPUHULA Í ÚTVEGGJUM = 30mm  
 STEYPUHULA Í PLÖTU = 20mm  
 BENDISTÁL Ks410

BENDING VEGGJA  
 ÚTVEGGJUR TVÖFOLD GRIND  
 LARÉTT K10 c/c 200  
 LÖBRÉTT K10 c/c 300  
 Milli veggjar einföld grind 1 miðjan vegg  
 K10 c/c 250#  
 EÐA BENDINET 181

Br.	Dags.	Eðli breytinga	Sign.

DAGGARVELLIR 4B  
 HAFNARFIRÐI

BENDING VEGGJA KJALLARA  
 BENDING PLÖTU YFIR KJALLARA  
 Samþykkt þann

MKV. 1:50 1:20 13 OKT. 2004

DAGS. JAN. 2004 Byggingafræðingur í Hafnarfirði  
 F.h. Sigurbjartur Halldórsson

VERK NR. 2332

TEIKN. NR. 1-03

HANNAÐ SIG. ÞORLEIFSS. KT. 241148-3009

TEIKNAD G.H.

YFIRFARIÐ

TEKNIÞJÓNUSTA SIGURDAR ÞORLEIFSSONAR ehf  
 STRANDGÖTU 11 220 HAFNARFIRÐI  
 Sími 555-4255 FAX 565-2875  
 E-mail taekniþjonusta@islandia.is  
 kt: 440693-2539