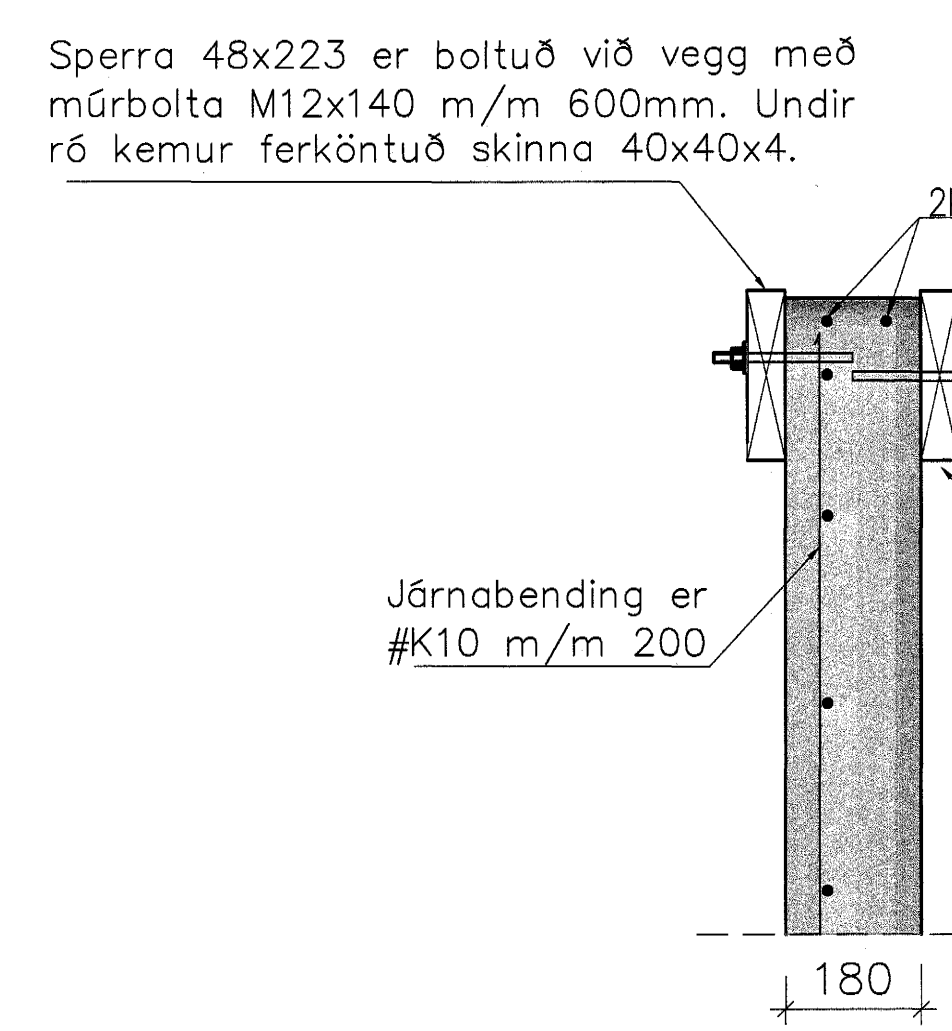
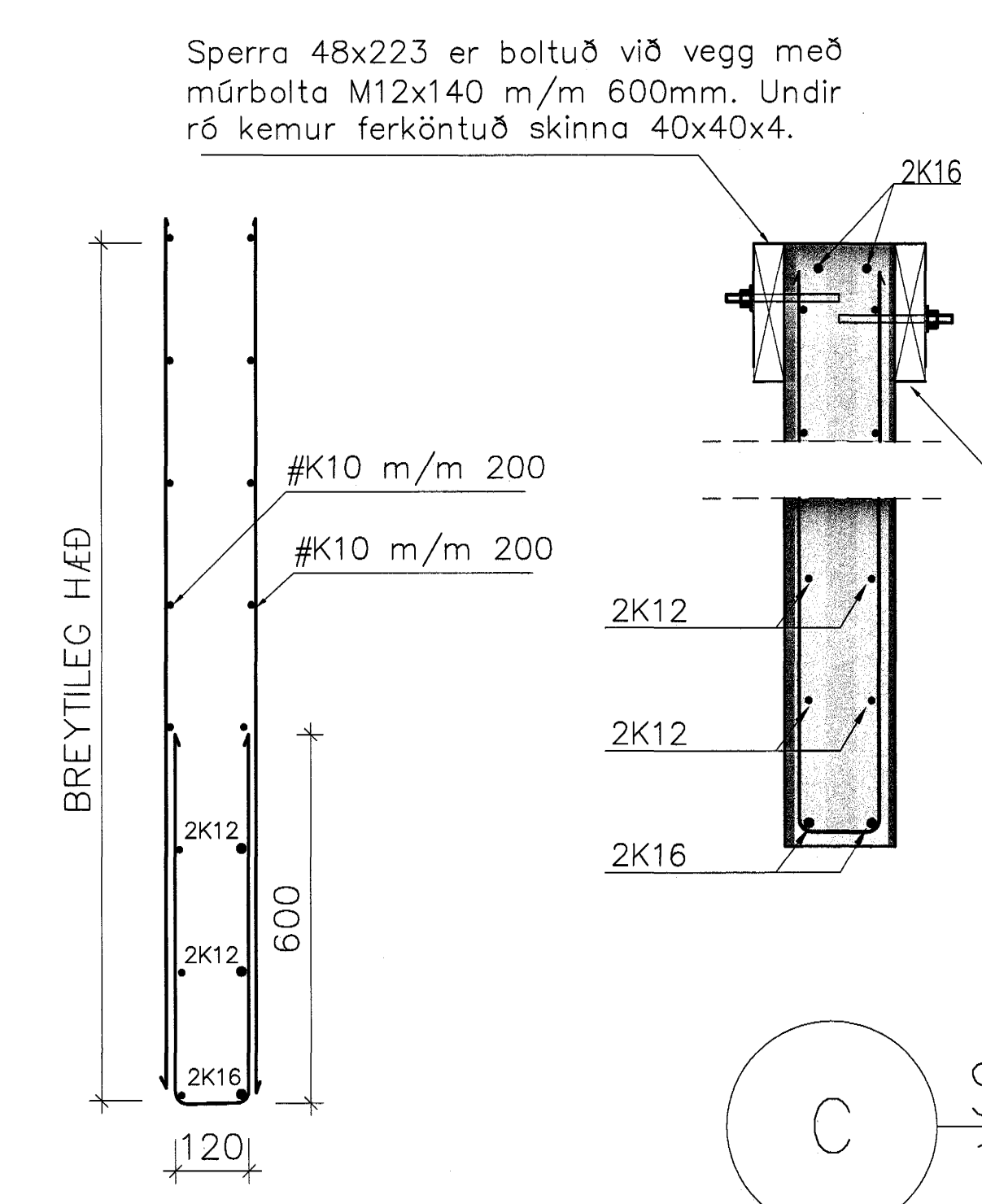


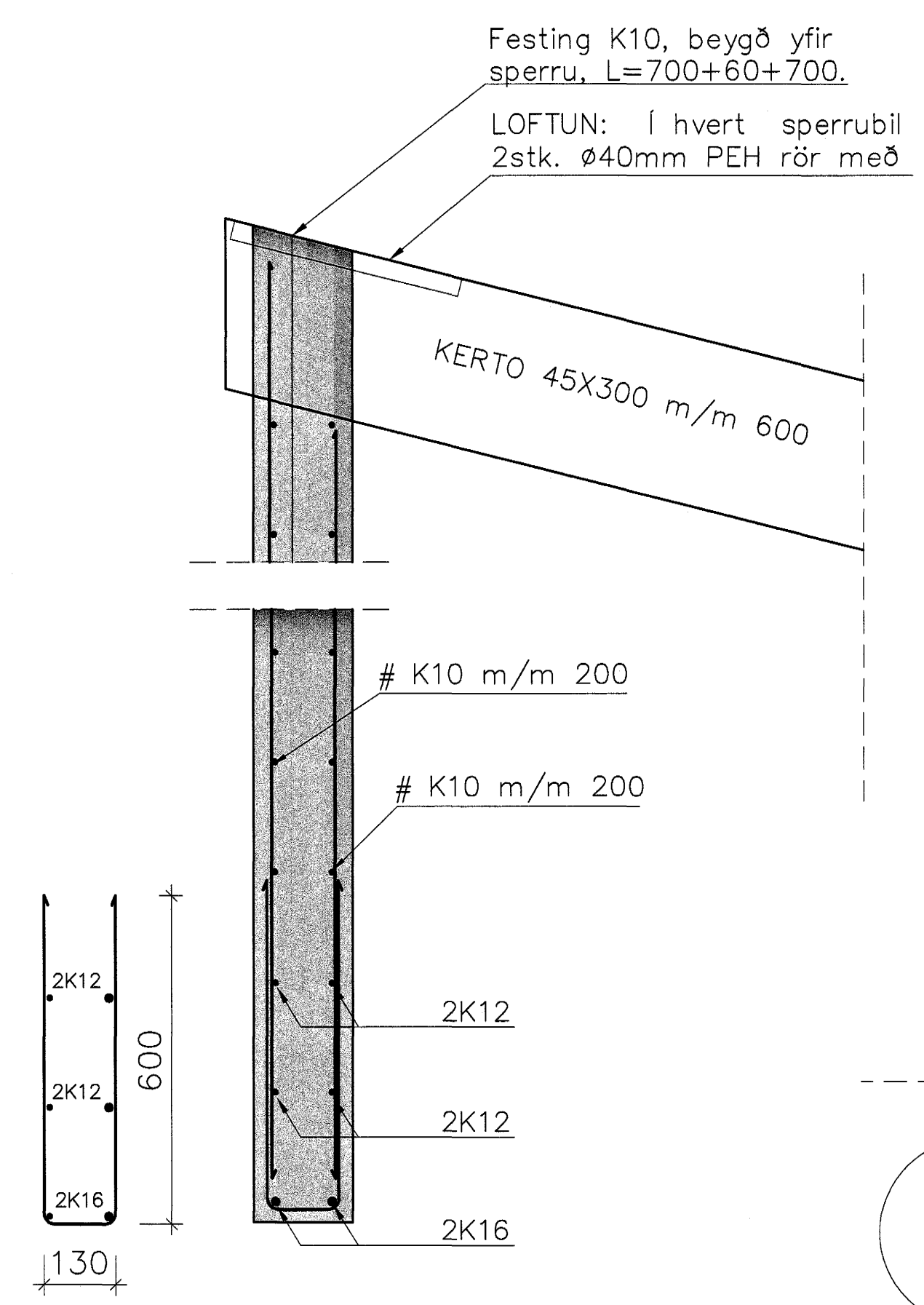
A SNIÐ – Festing KERTO sperru í útvegg.
Mkv. 1:10



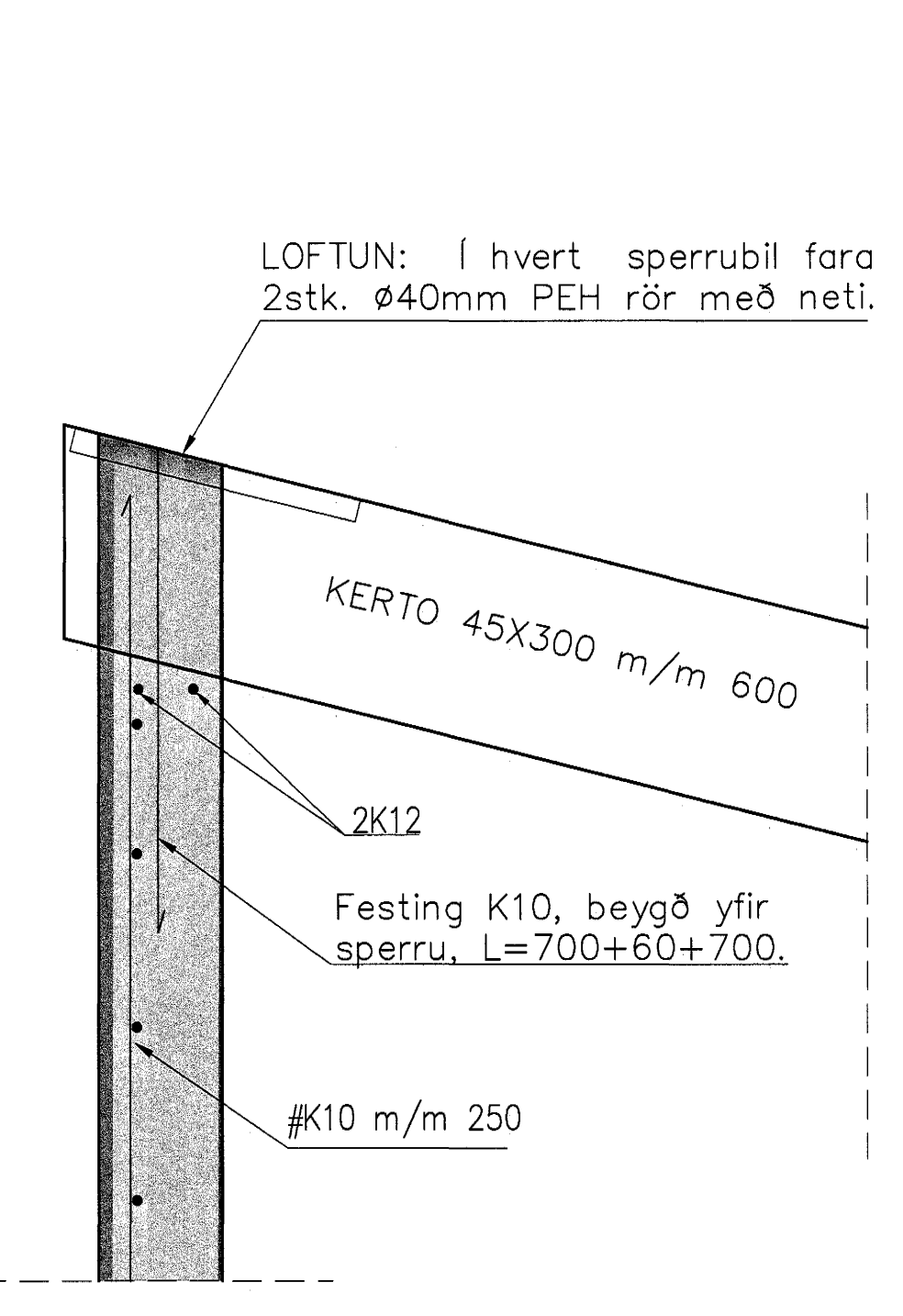
B Snið – Gafl
1:10



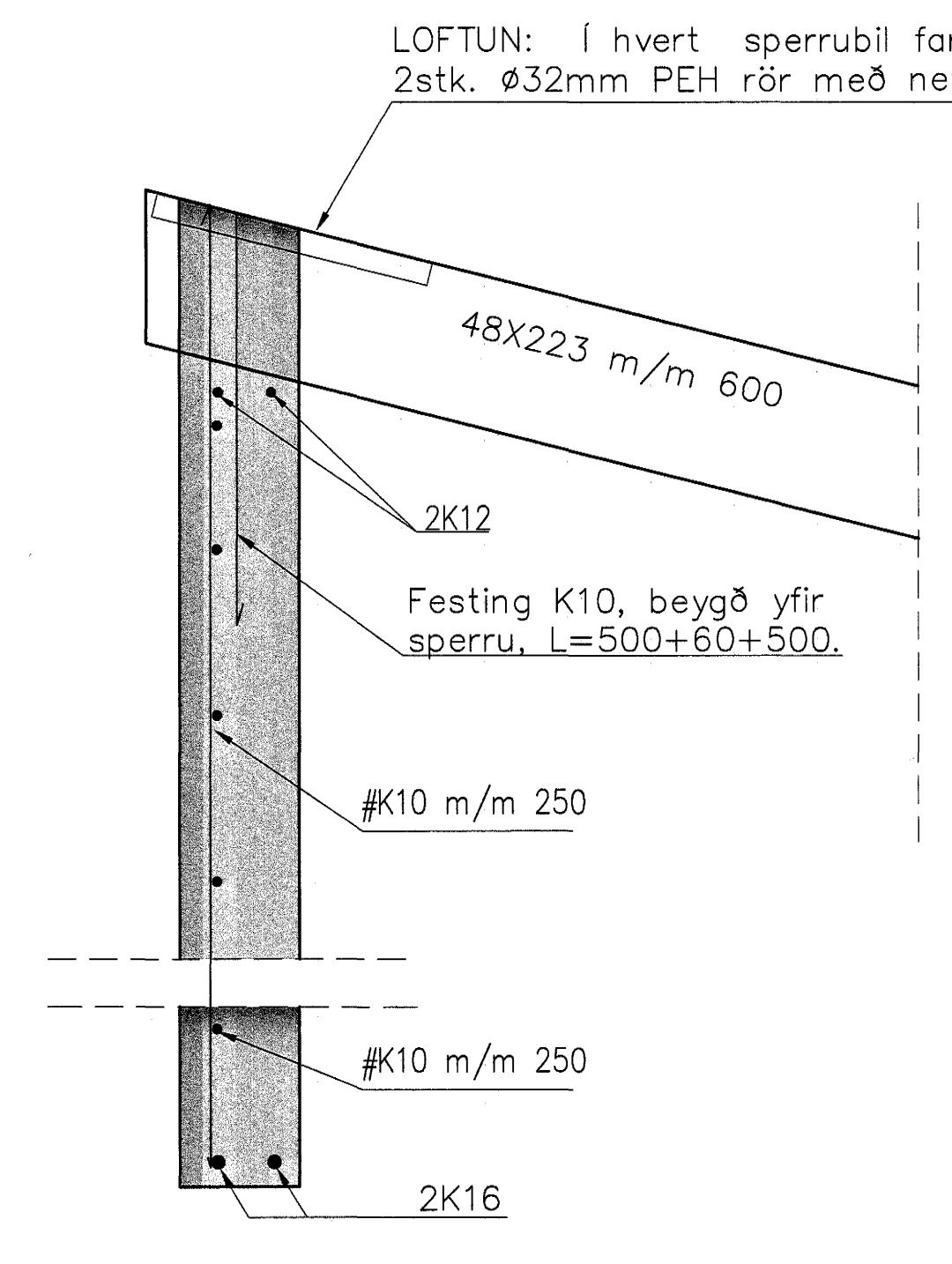
C Snið – Horngluggi
1:10



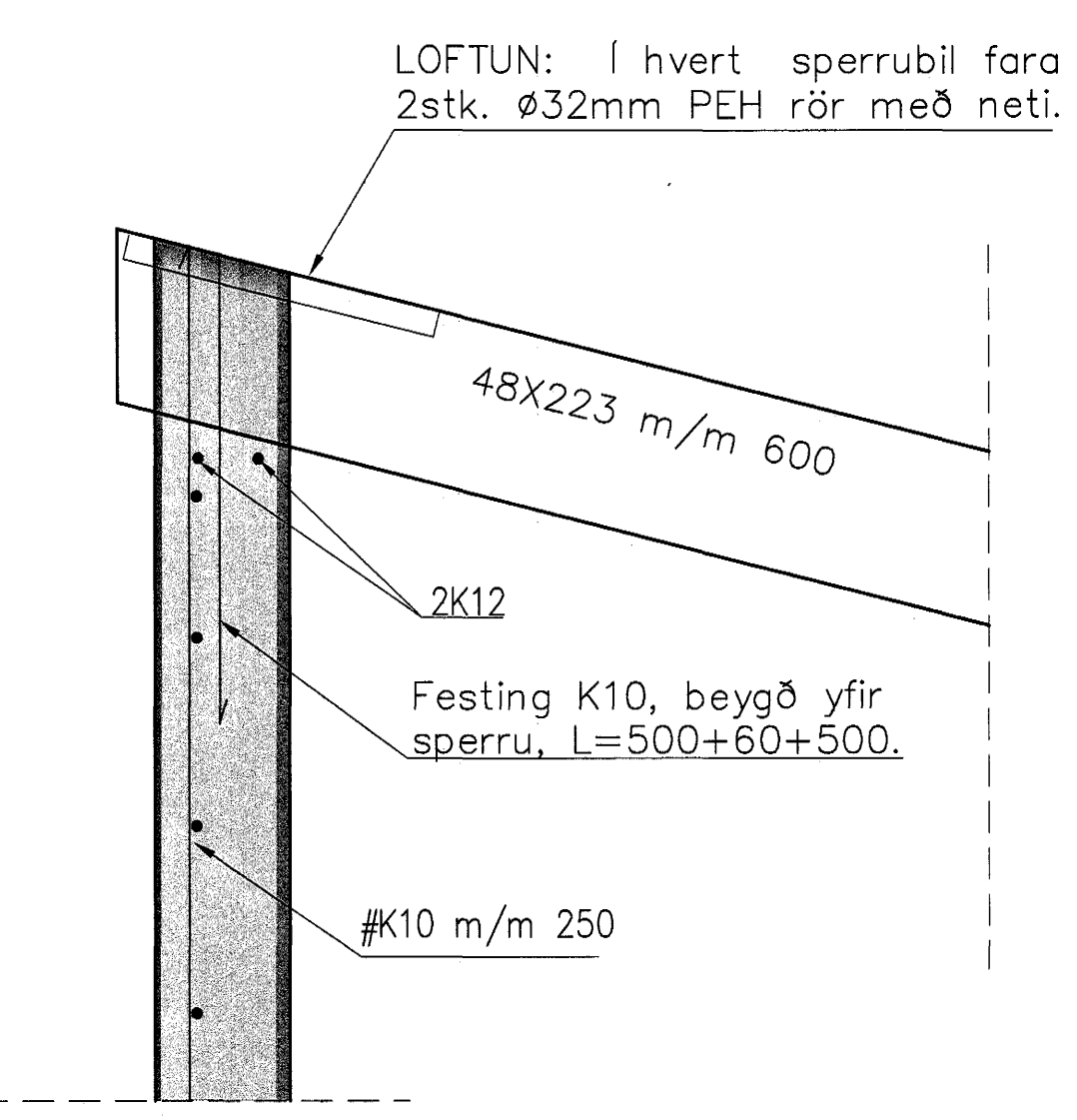
D Snið – Horngluggi
1:10



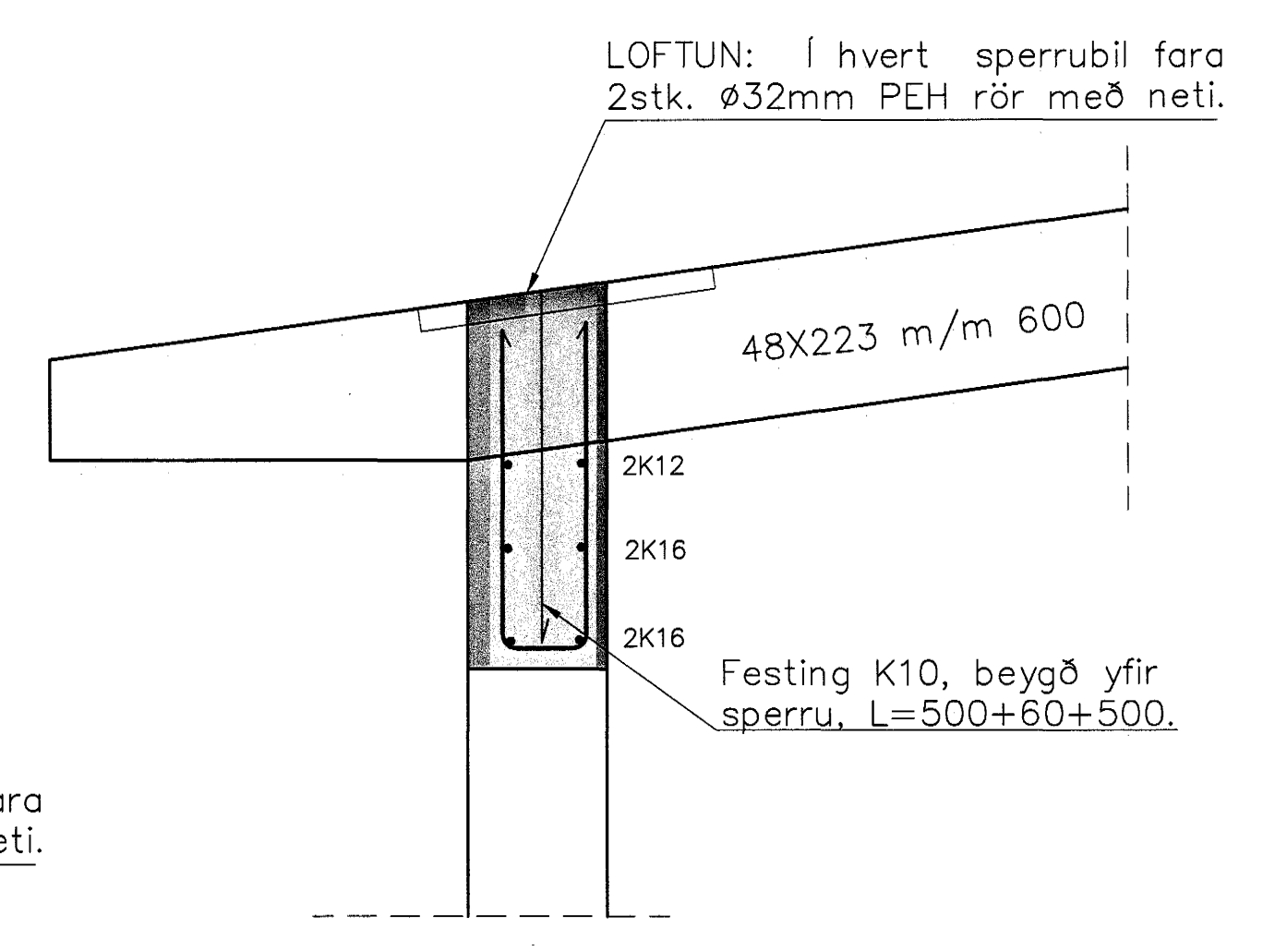
E Snið –
1:10



F Snið –
1:10



G Snið – Festing
1:10



H Snið – Biti yfir hurð
1:10

Samþykkt þann
13 OKT. 2004
Byggingafulltrúinn í Hafnarfirði
Eh. Sigurbjartur Hallgrímsson

| Dags. | Breytingar | Nr. | Neðn. |
|---------------------------------|--------------|------------|-----------|
| | | | |
| meter Verkfræðistofa ehf | | | |
| Skútuvogi 6 - 2. hæð | | | |
| 104 Reykjavík | | | |
| FURUVELLIR 17 | | | |
| SNIÐ A – SNIÐ H | | | |
| ARITUN SAMRÆMINGARHÖNDUNAR: | | | |
| TÖLVUSKRÁ | HANNAÐ | TEKNAÐ | YFIRFARIÐ |
| 139-221-FURUVELLIR 17 | FO | FO | FO |
| SAMPYKKT | TEIKNING NR. | MKV. | BLAD NR. |
| Björgvin Vígundsson | 0405482009 | 139-221-B4 | 1:50 |
| Fróðrik Ólafsson | 2303692459 | DAGS. | VERK NR. |
| | | 10.10.2004 | 139 |