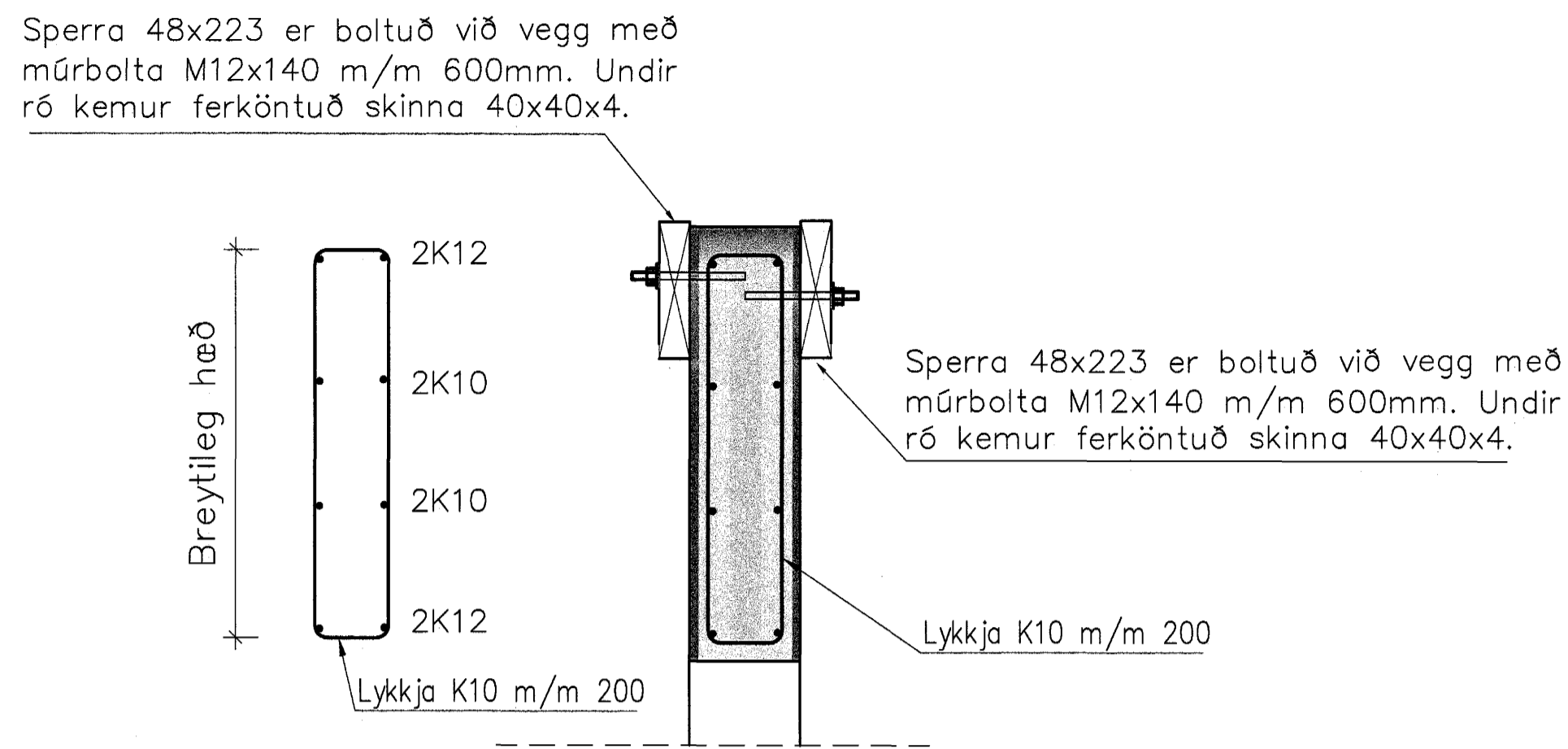
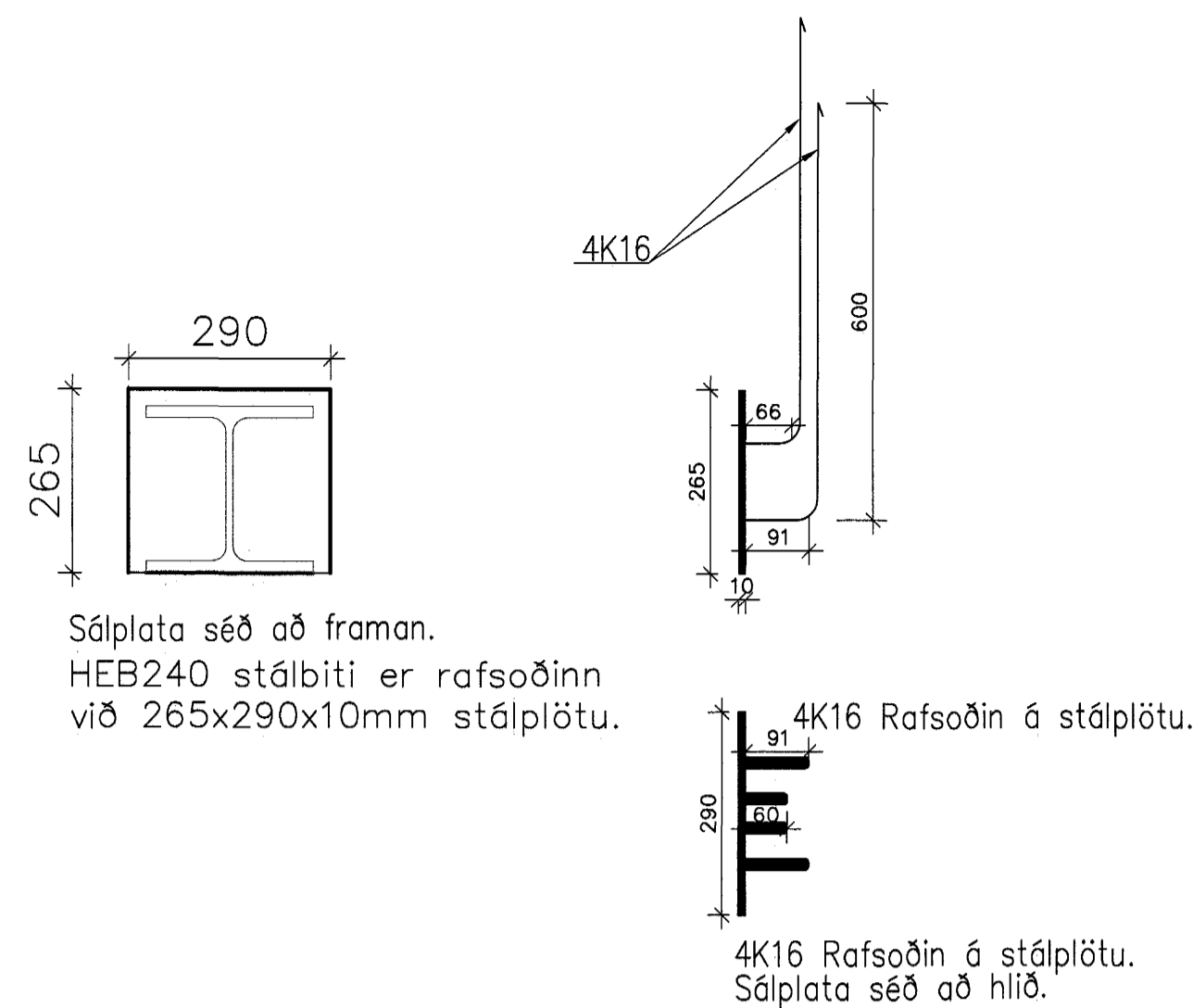


I Snið - 1:10

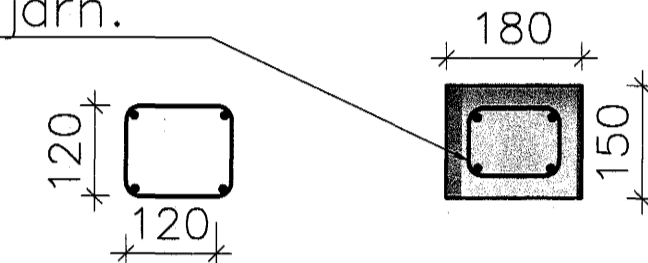


J Snið - 1:10

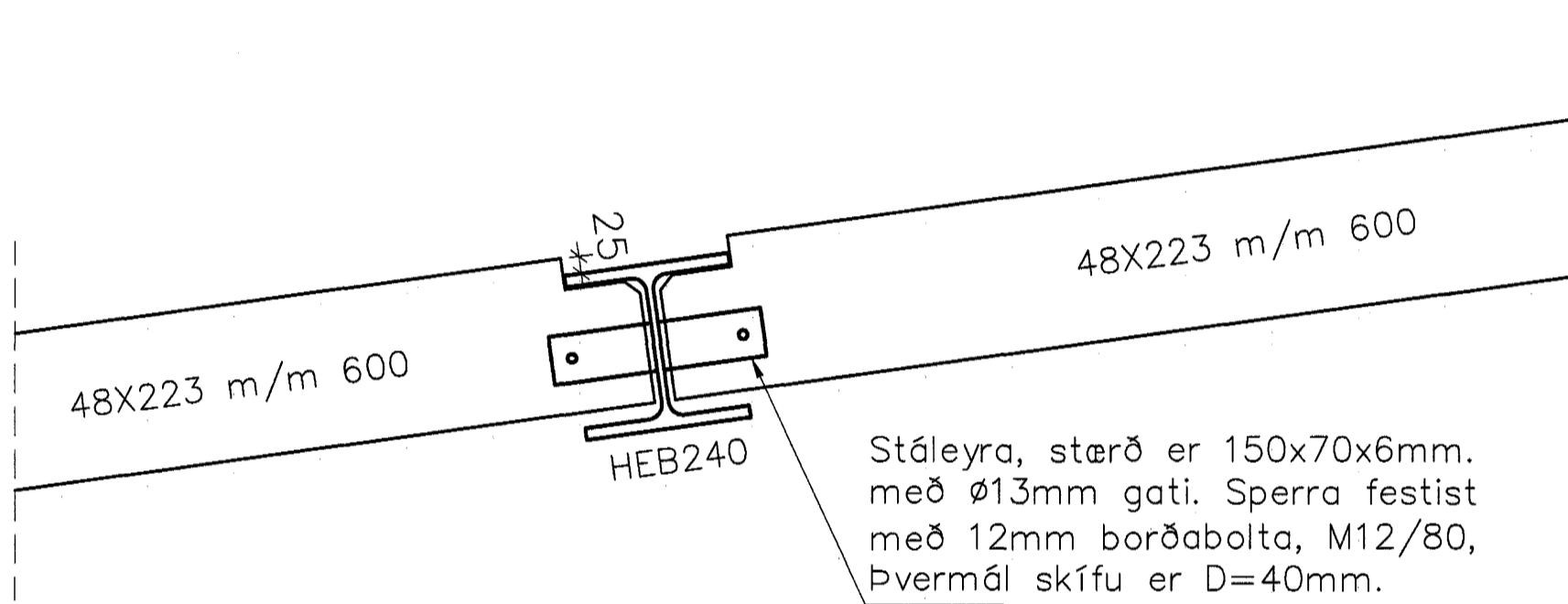


1 Deili - Ísteypt stálfesting. 1:10

Í miðju súlu eru lykkjur K10m/m 200 og 4K12 langjárn.

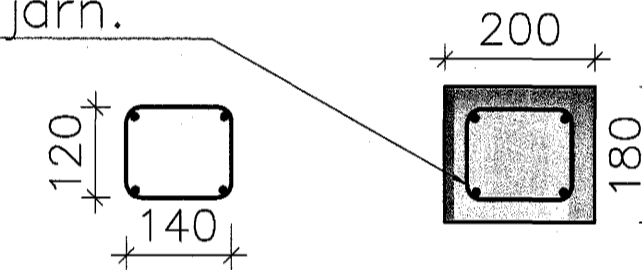


S1 Snið - Súla 1 1:10



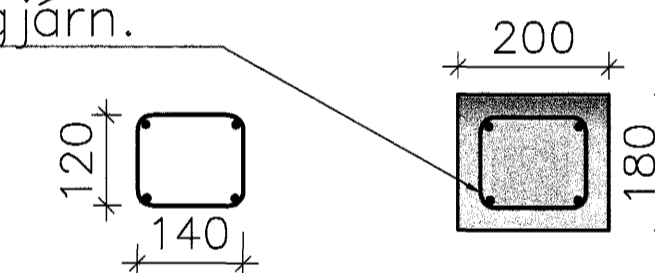
L Snið í stálbita 1:10

Í miðju súlu eru lykkjur K10m/m 200 og 4K12 langjárn.

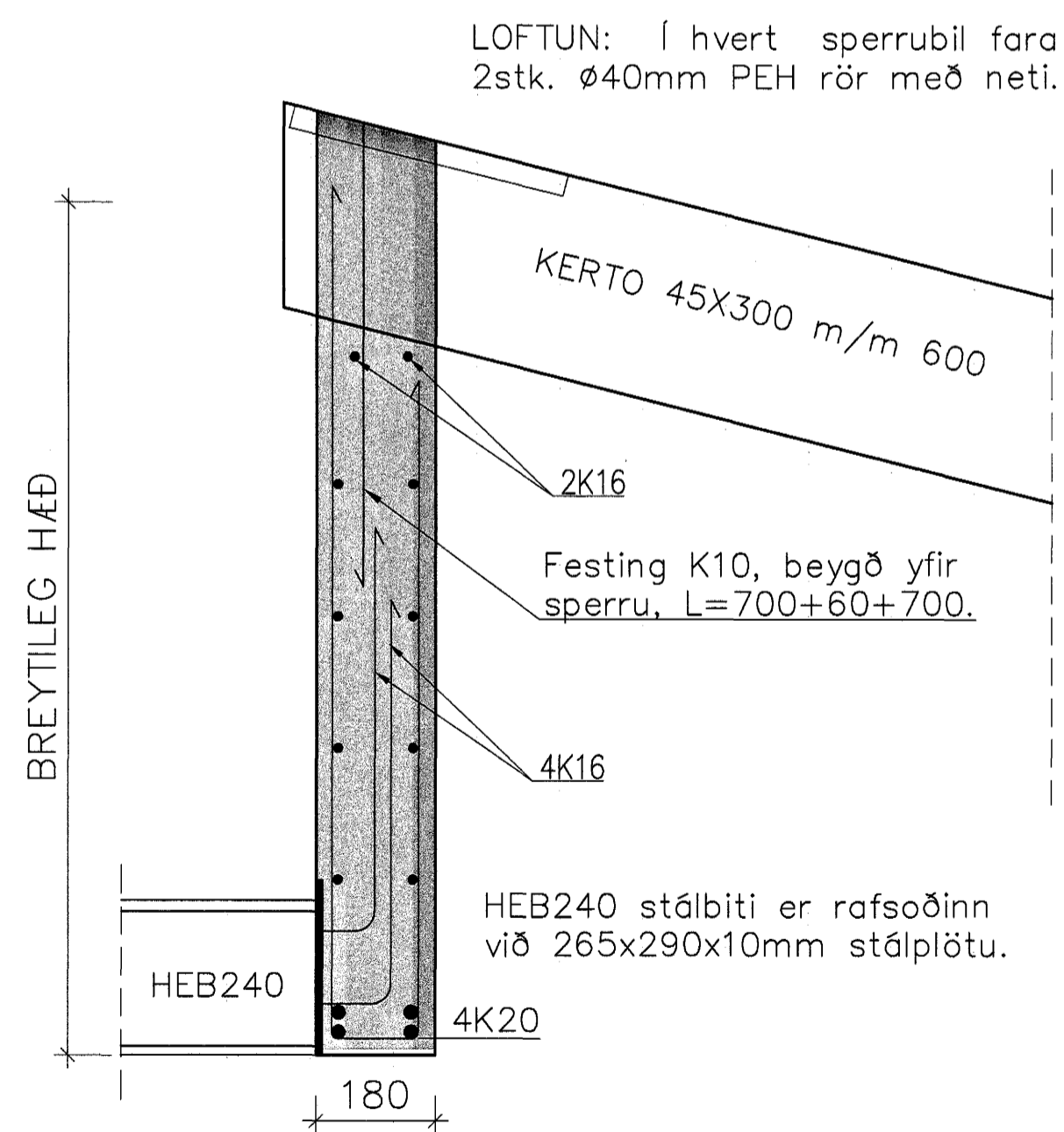


S2 Snið - Súla 2 1:10

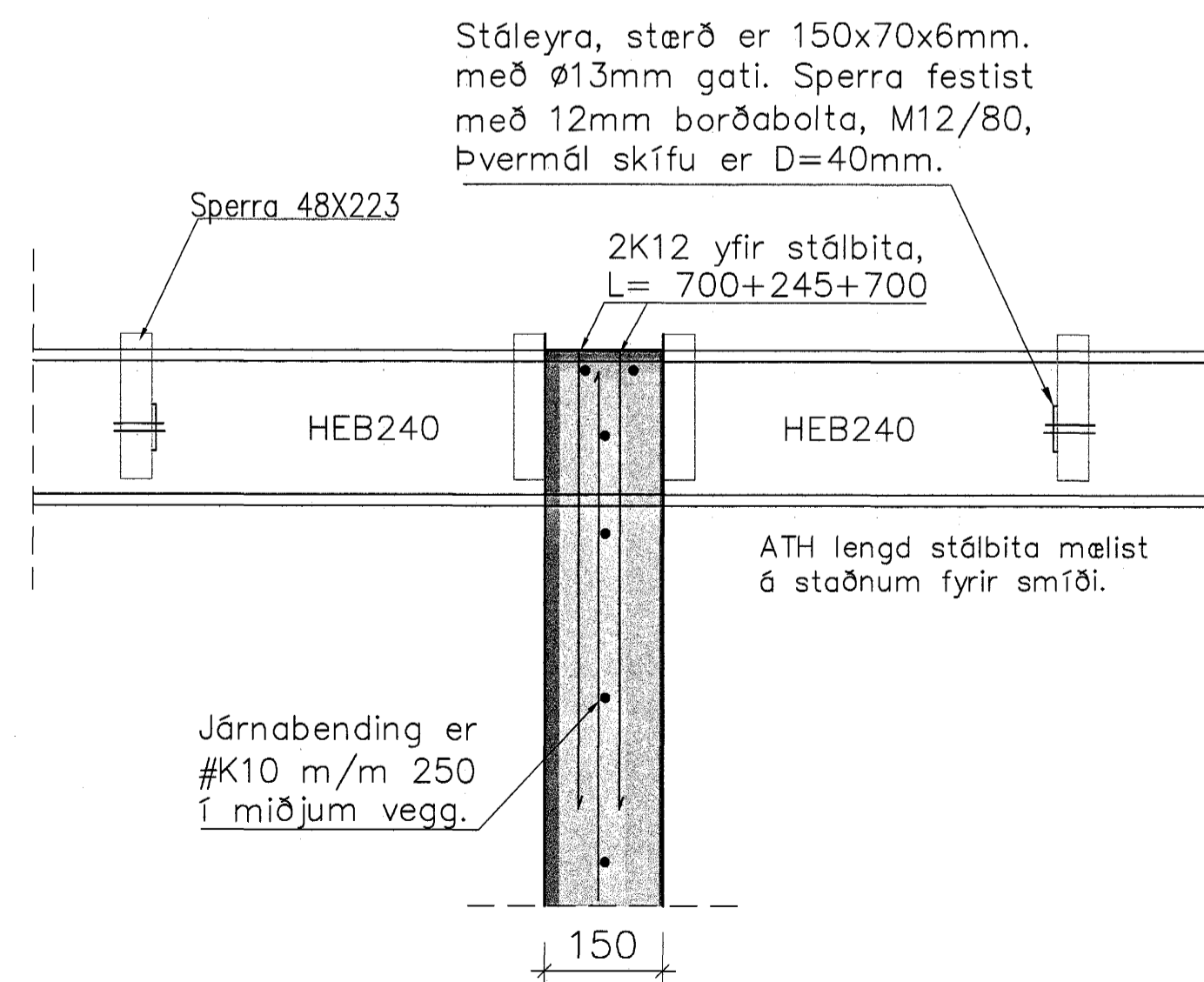
Í miðju súlu eru lykkjur K10m/m 200 og 4K12 langjárn.



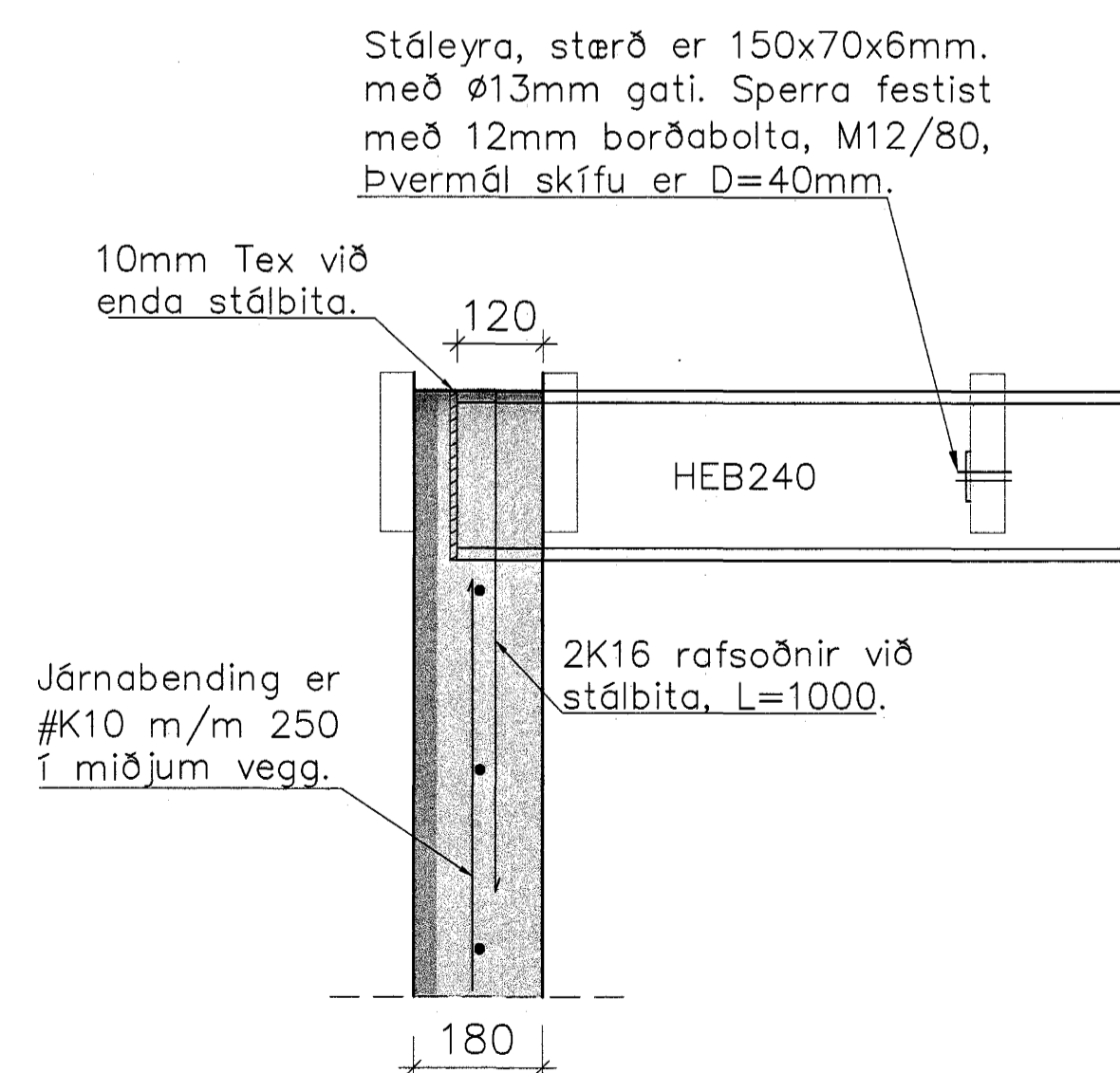
S3 Snið - Súla 3 1:10



K Snið - Festing stálbita. 1:10



M Snið - Festing stálbita. 1:10



N Snið - Festing stálbita. 1:10

Samþykkt þann 13 OKT. 2004 Byggingaútlitunin í Hafnarfirði E.h. Sigurbjartur Halldórsson

Dagst.	Breytingar	Nr.	Nafn
meter Verkfæðistofa ehf Skútuvogi 6 - 2. hæð 104 Reykjavík Sími: 5678922 Fax: 8940059 meter@meter.is www.meter.is			
FURUVELLIR 17			
SNÍÐ I - SNÍÐ N , S1 - S3 OG DEILI 1.			
ÁRITUN SAMRÆMINGARHÖNDUNAR: <i>Lttn. S. Jónsson</i> Friðrik Friðriksson 2112564519 TÖLVUSKRA 139-221-FURUVELLIR 17 SAMÞYKKT <i>meter</i> TEIKNING NR. 139-221-B5 MKV. 1:10 BLÁD NR. B-05 Björgvin Vígundsson 0405462009 Friðrik Ólafsson 2303592459			
DAGS. 10.10.2004		VERK NR. 139	