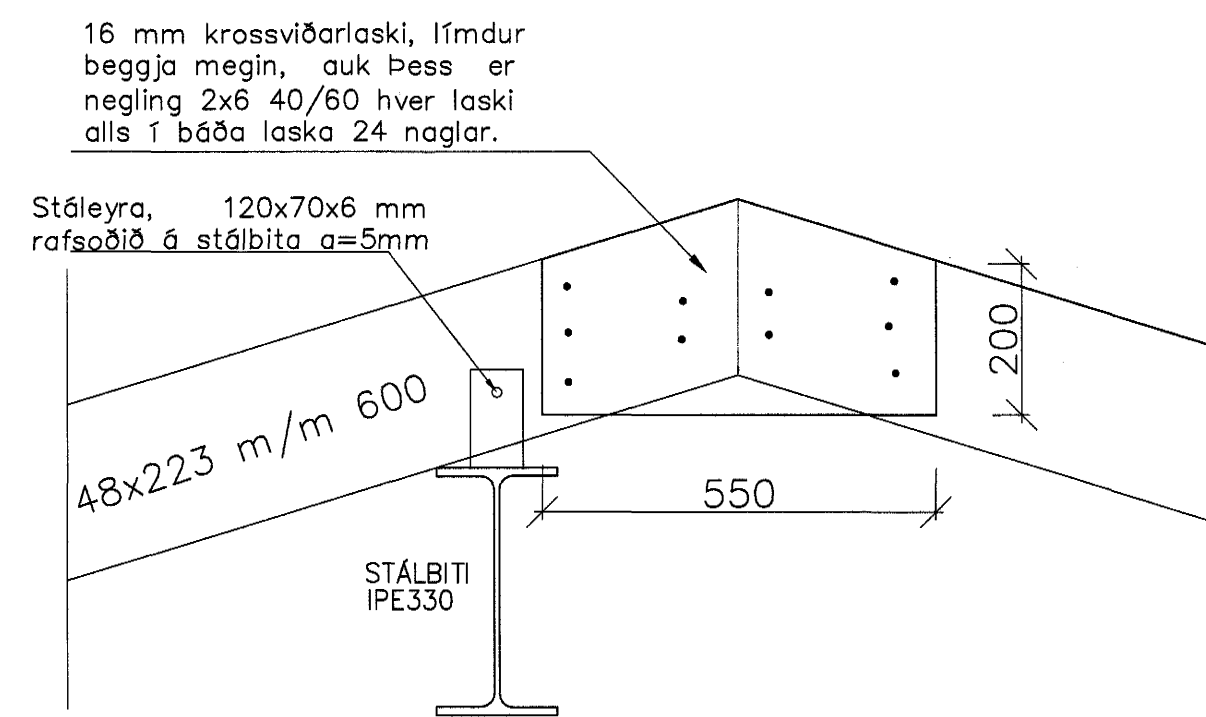
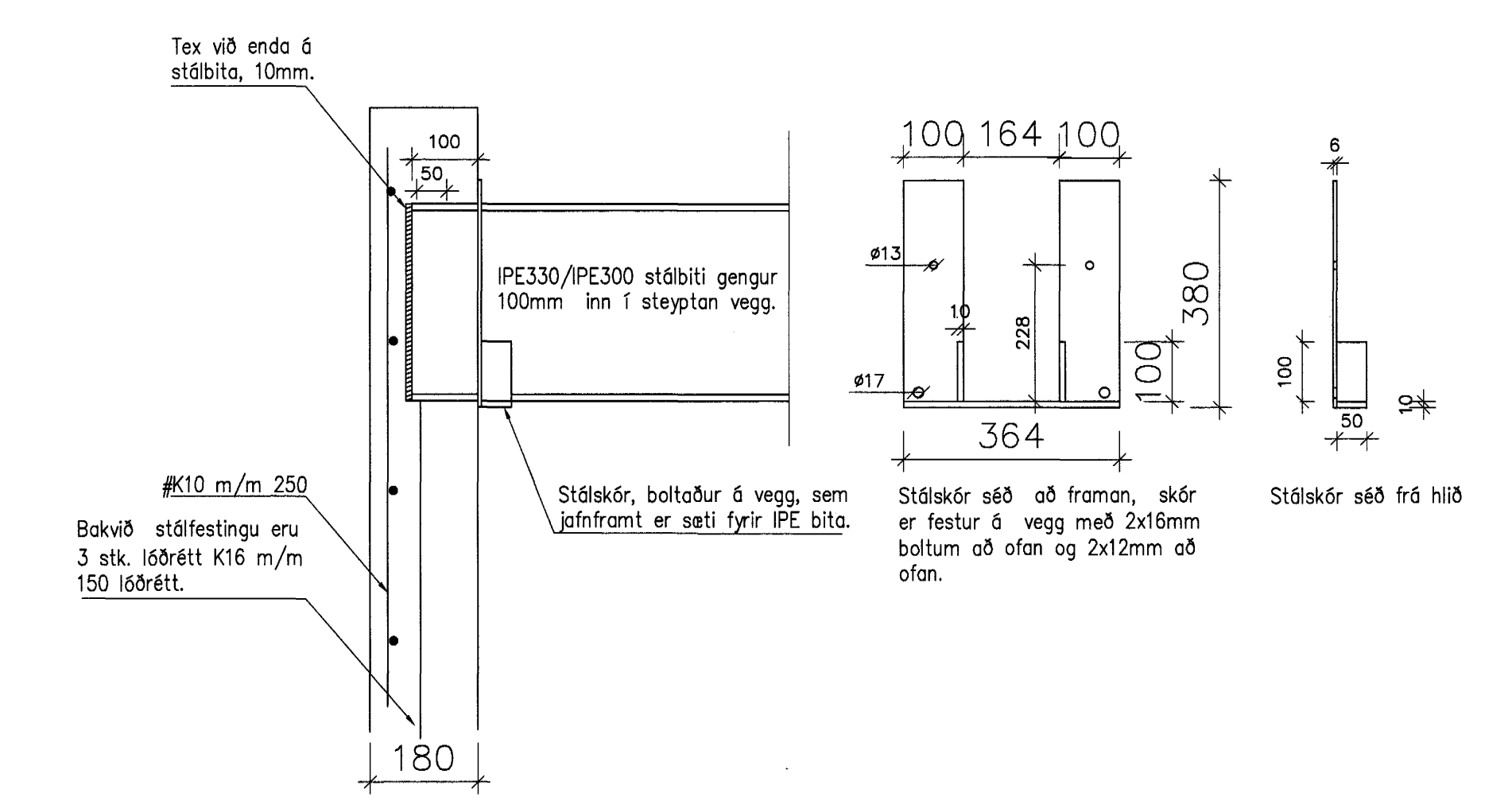


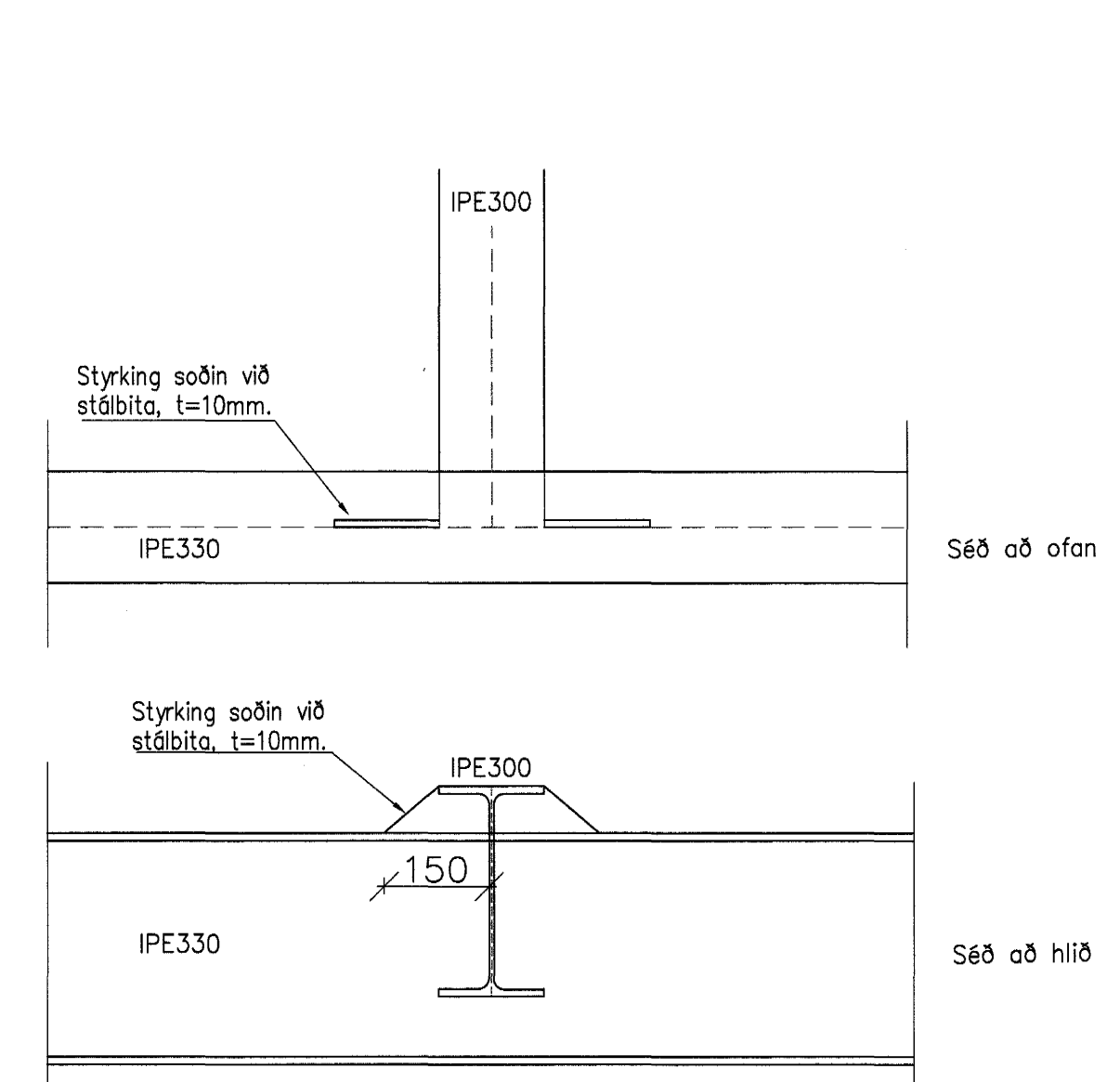
H Snið – Samsetning á stálbitum.
B05 Mkv. 1:10



I Snið – Samsetning á stálbitum.
B05 Mkv. 1:10

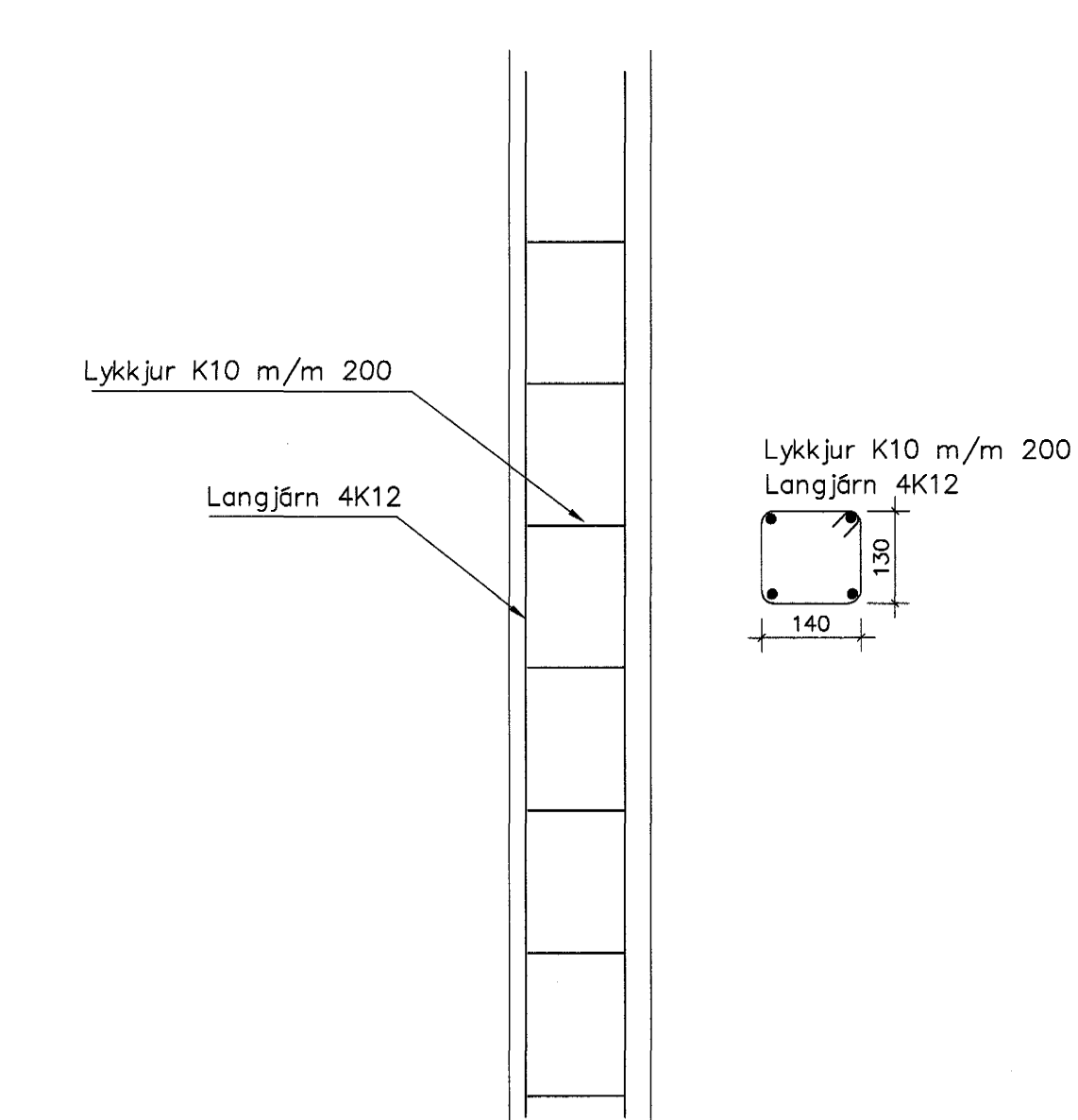
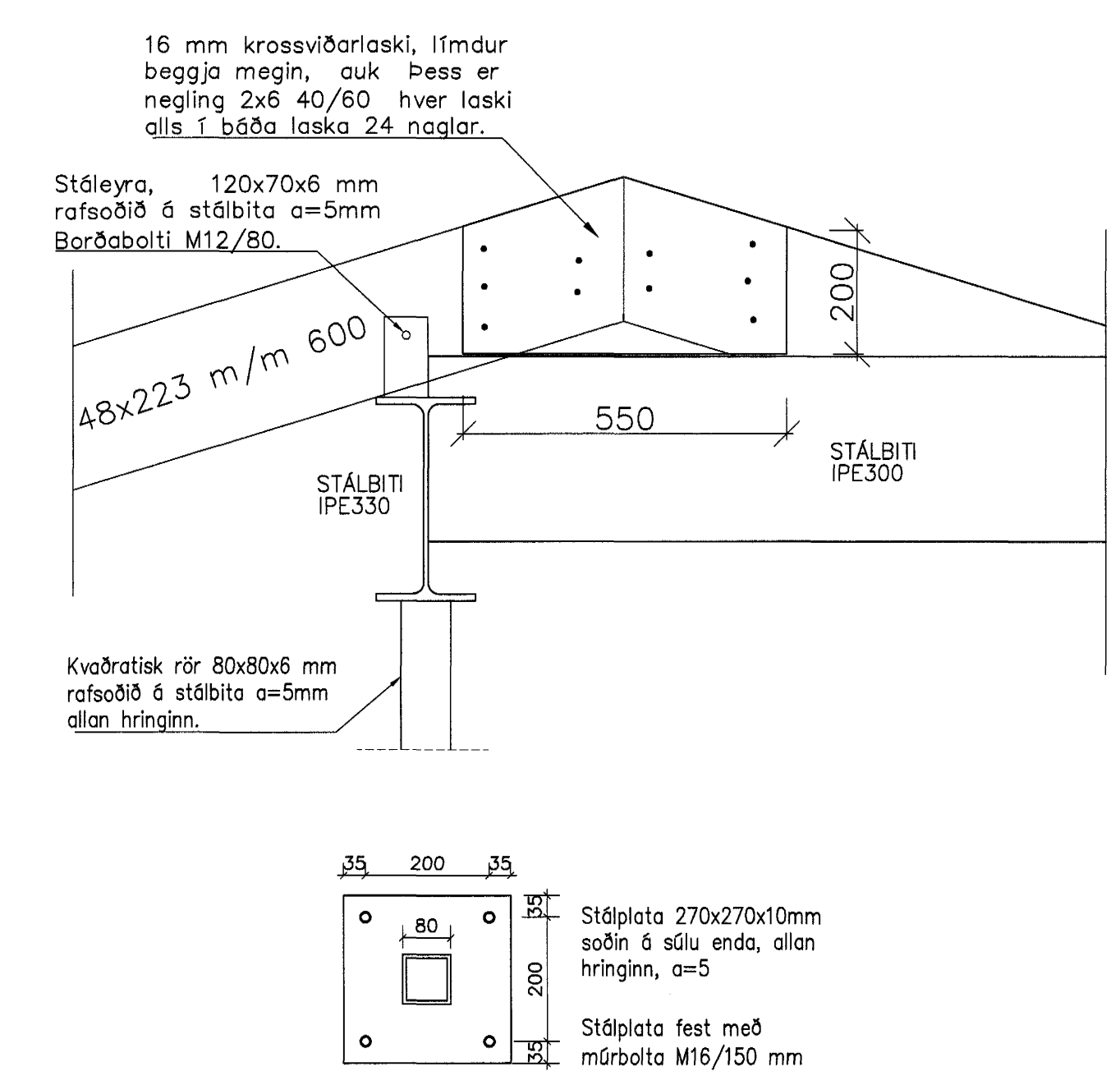


1 Deili – Ísteypt stálfesting.
B05 Mkv. 1:10



Þar sem stálbitar tengjast skulu kroppar og flangsar skornir og soðnir saman. Flatmál samsetningar skal ekki vera minna en flatarmál stæsta bitans í samsetningunni. Sjóða skal eftir allri samsetningarlangd bitanna. a-mál suðu skal jafnt og sú stálþykkt bita sem minni er.

2 Deili – Samsetningar á stálbitum og festingar á súlu.
B05 Mkv. 1:10



3 Deili – súla.
B05 Mkv. 1:10

Samþykkt þann 13. OKT. 2004
Byggingafulltrúinn í Hafnarfirði
F.h. Sigurbjartur Halldórsson

Daga:	Breytingar:	Nr.:	Nafn:
10.10.2004	Festingu á stálbitum er breytt, Deili 1.	1.	FO
meter Verkfræðistofa ehf			
Skútuvogi 6 - 2. hæð 104 Reykjavík			
Simi: 5678922 Gsm: 8940059 meter@meter.is www.meter.is			
FÍFUVELLIR 22, 221 Hafnarfjörður			
þAKVIRKI, SNIÐ H, SNIÐ I OG DEILI 1 – DEILI 3			
13. OKT. 2004			
ÁRITUN SAMREINGINGARHÖNDUJAR:			
Fríðrik Friðriksson 2112564519			
TÖLVUSKRA	HANNAÐ	TEKNAÐ	YFIRFARÐ
129-221-FÍFUVELLIR 22	FO	FO	FO
SAMÞYKKT	TEKNING NR.	MKV.	BLAD NR.
Þ. Þ.	129-221-B02	1:10	B-05
Bláttölva Vígundsdóttir 0405442209	DAGS:	10.10.2004	VERK NR. 129
Fríðrik Ólafsson 2303592459			