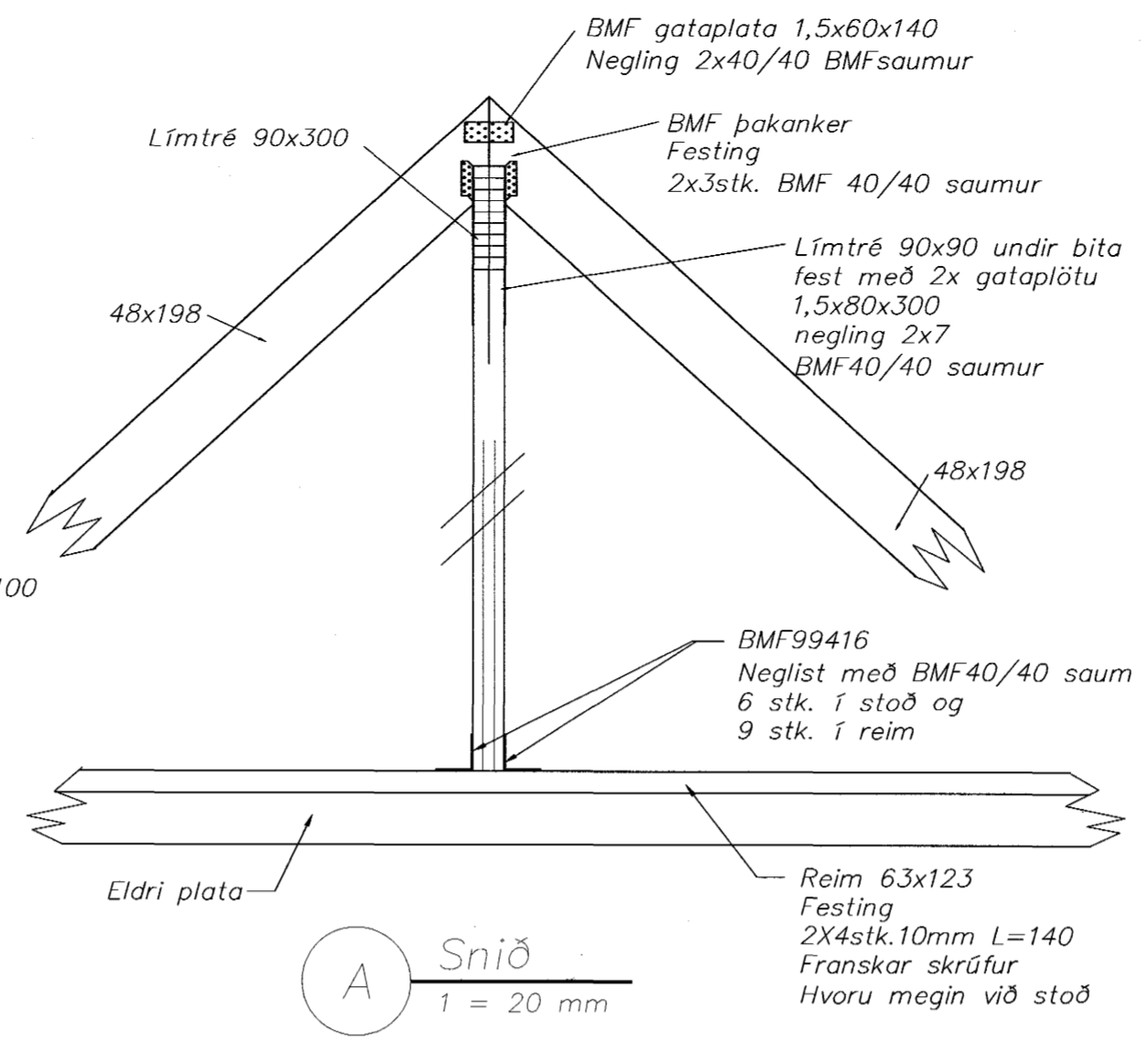
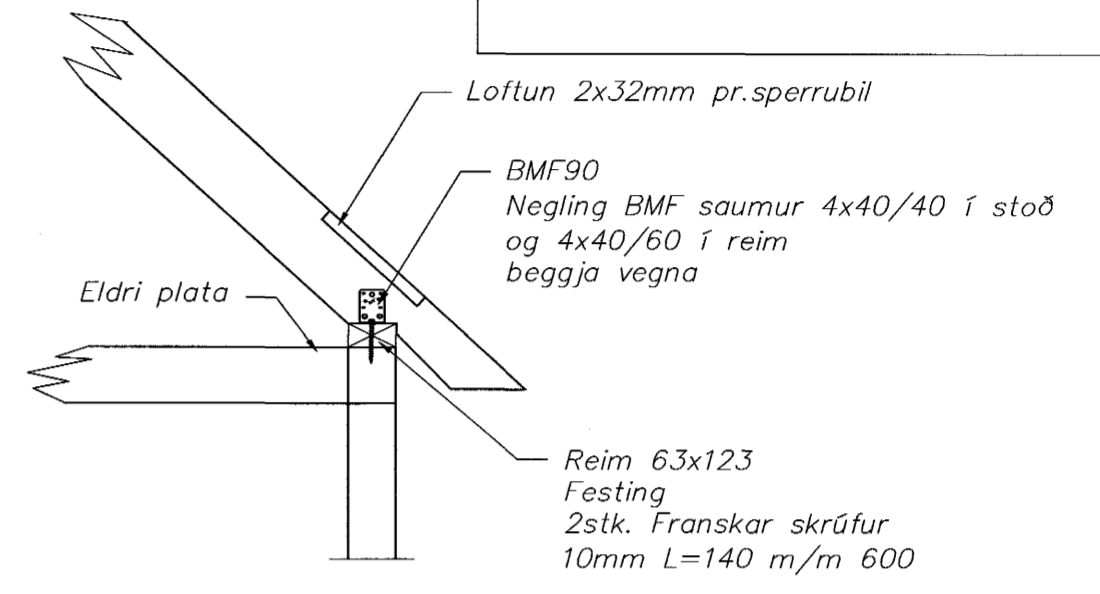


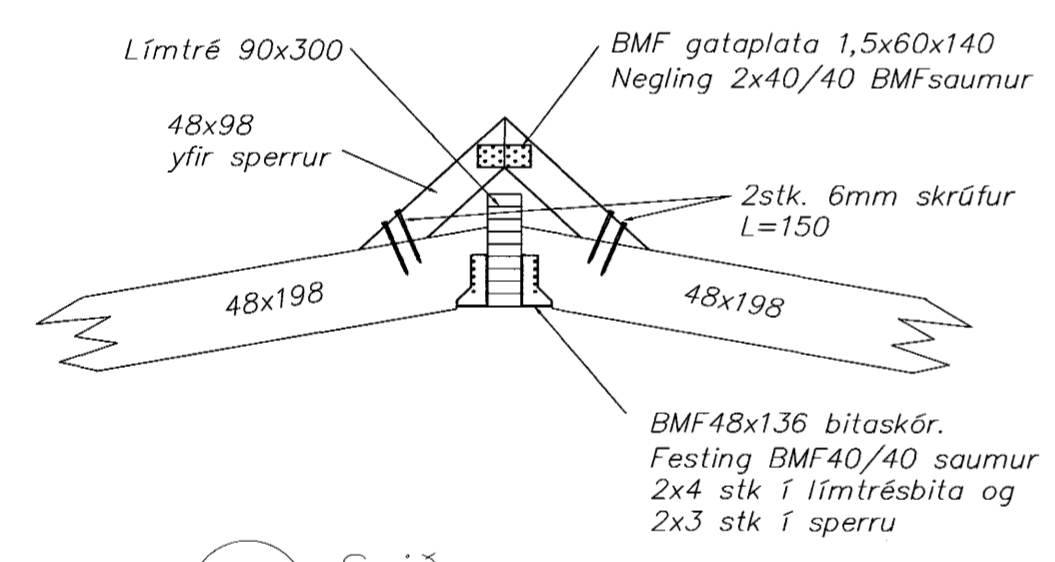
Grunnmynd þak
1 = 50 mm



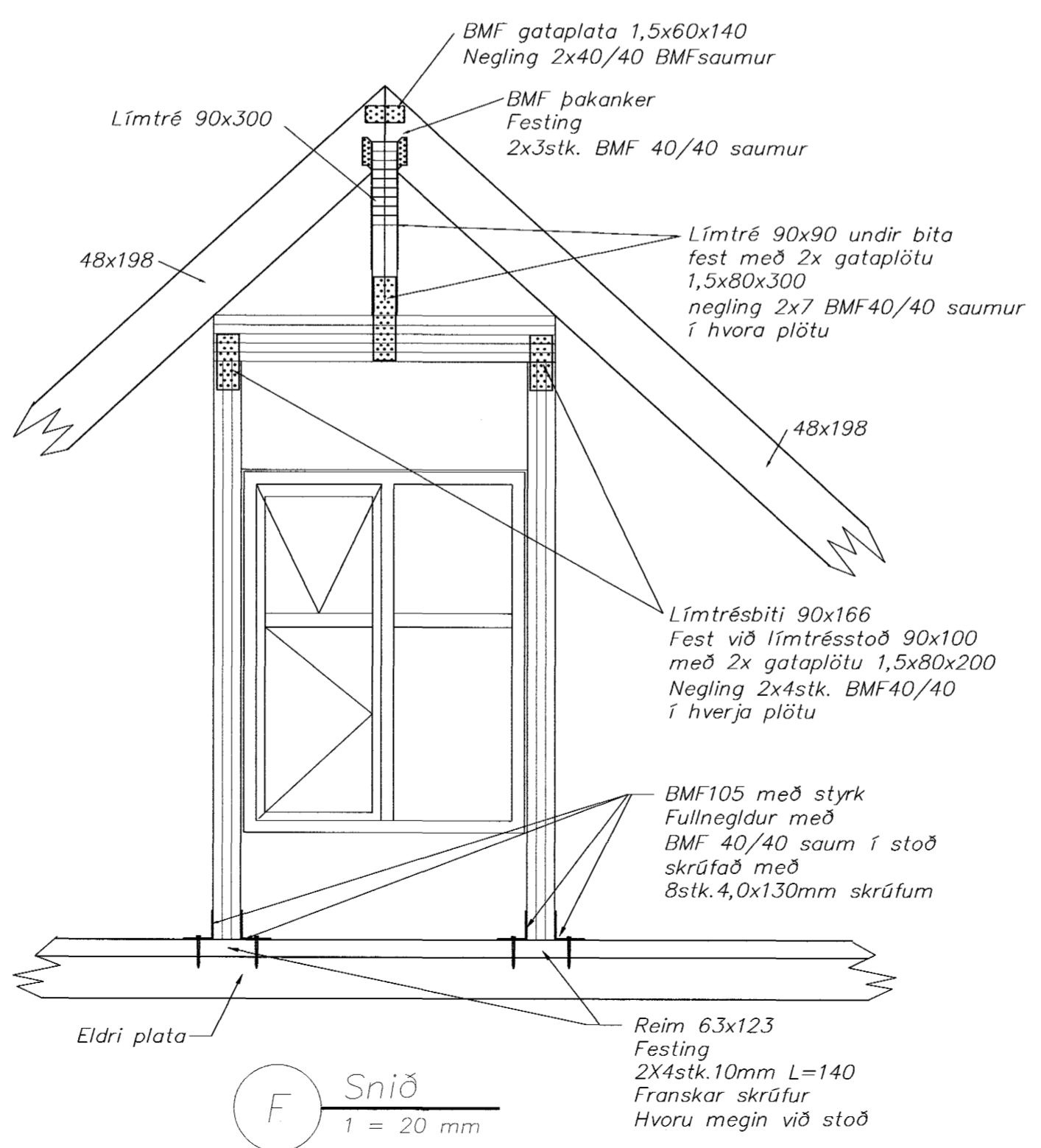
A Snið
1 = 20 mm



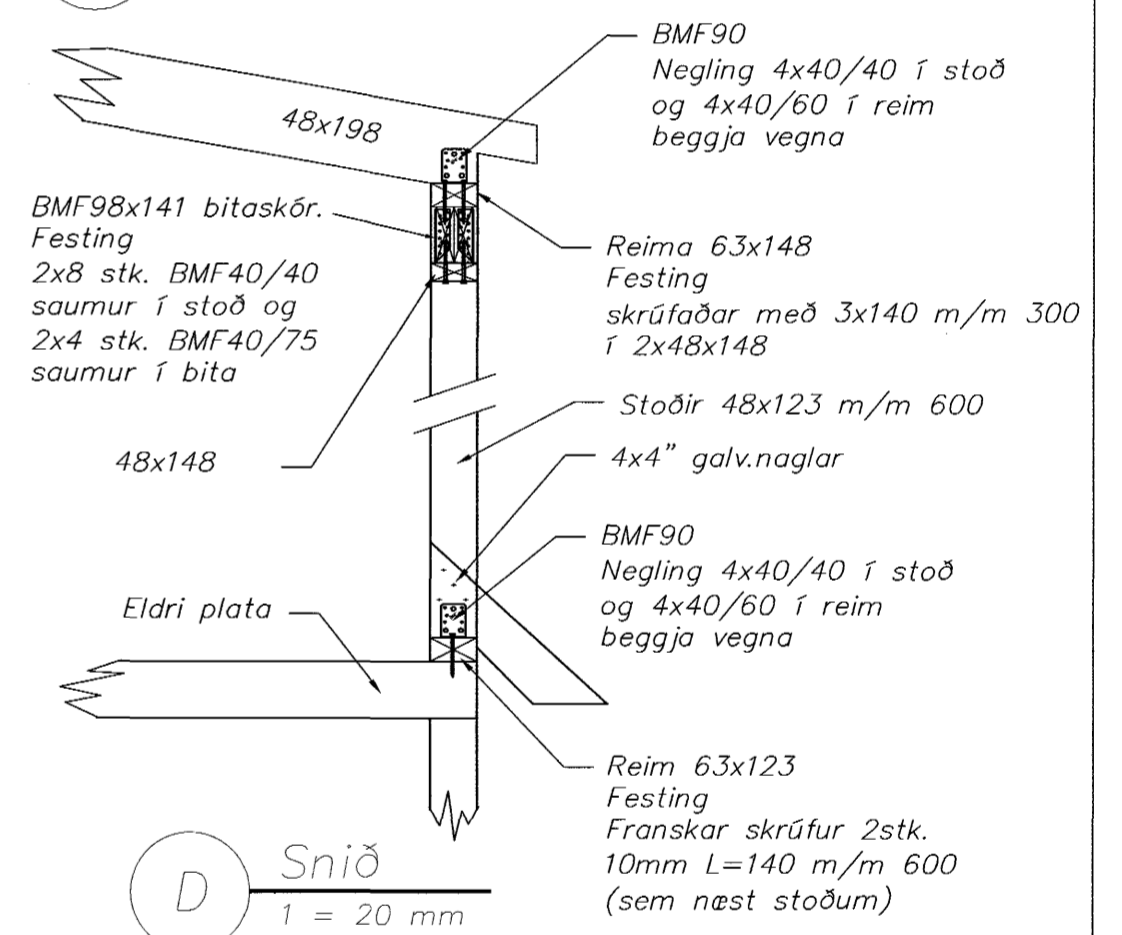
B Snið
1 = 20 mm



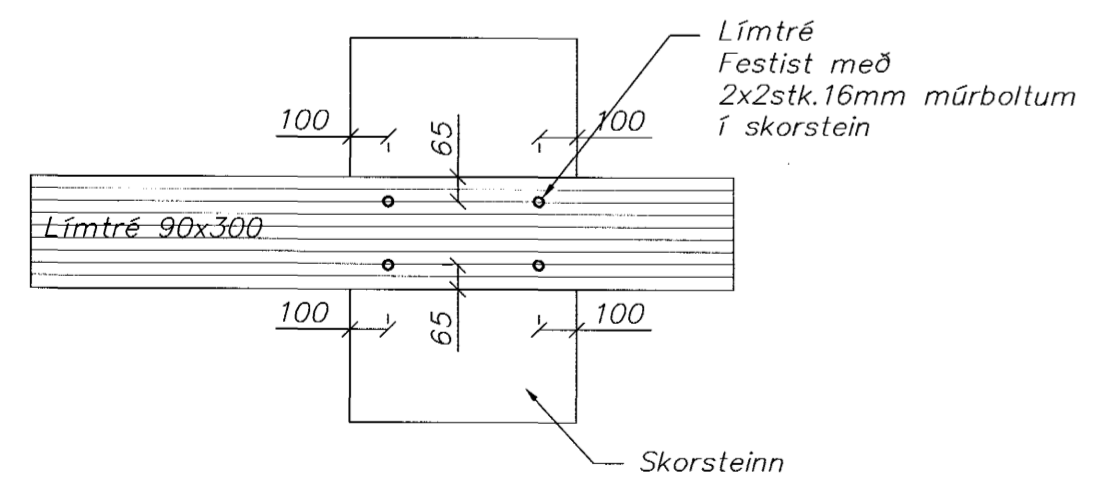
C Snið
1 = 20 mm



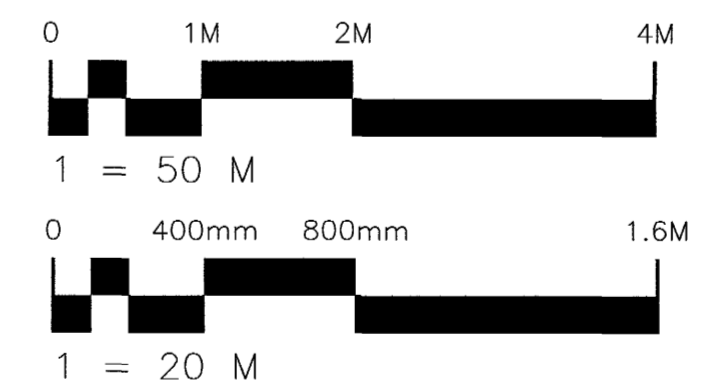
F Snið
1 = 20 mm



D Snið
1 = 20 mm



E Snið
1 = 20 mm



Skýringar:
Allt berandi timbur sé K24 eða betra Límtré L40
Allur saumur og festingar heitgalvanhúðað.
Í hvert sperrubíl komi 2 stk. 32mm loftun.

Sambýkkt þann
12 OKT. 2004
Byggingafulltrúinn í Hafnarfirði
F.h. Sigurbjartur Halldórsson

Útg.	Nr.	Breytingar	Hönnuður	Dags

Selvogsgata 14, Hafnarfirði

Strendingur ehf. Verkræðipjónusta
Fjarðargata 13-15 - 220 Hafnarfjörður
Sími 565 5640, faxi 565 5641

Burðarþol þaks
Grunnmynd og snið

Dags
ágúst. 2004

Teknað / Hannað af
JW/AS

Samskipti
Hönnuður
Pétur Vilberg Guðnason kt. 051163-2739

Melikvorði
1:50, 1:20

Númer teikningar
201

Útgáfa