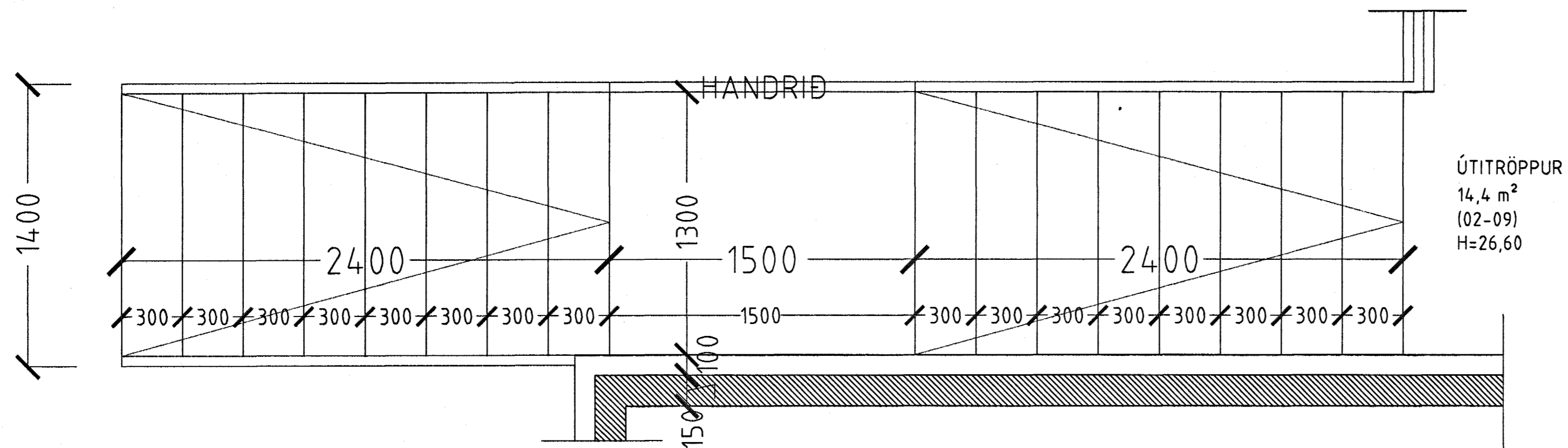
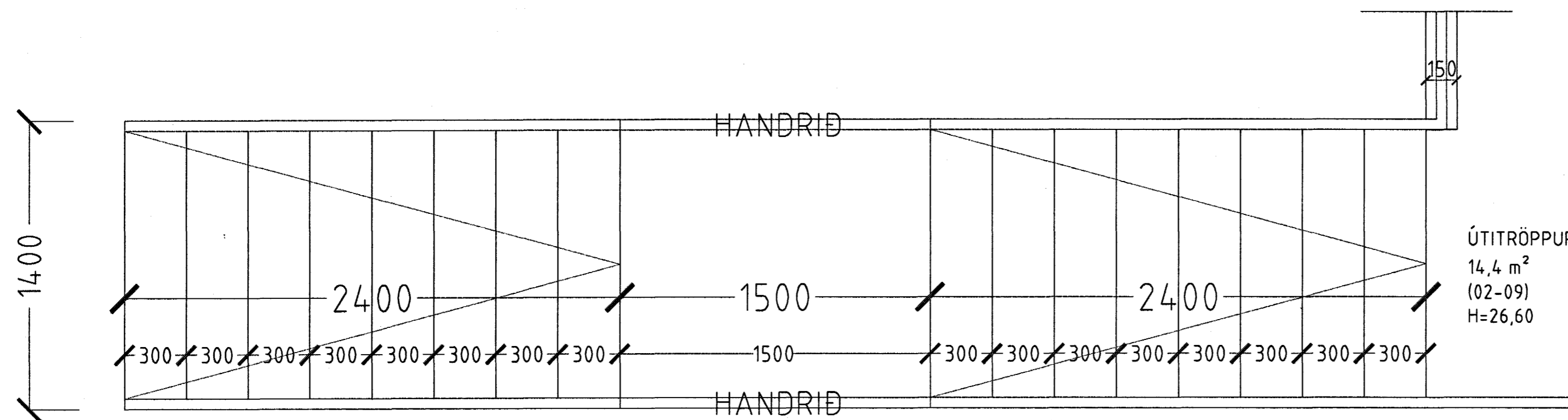


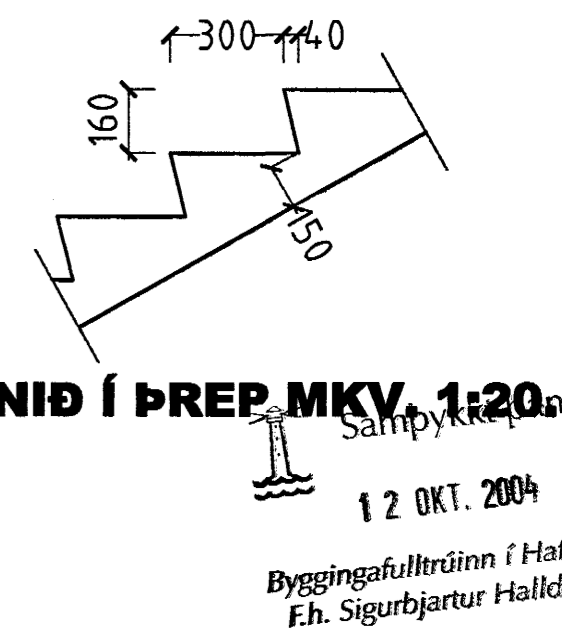
BURKNAVELLIR 19 HAFNARFIRÐI.



**STIGAMYND MKV. 1:20.
STIGI AÐ ÍBÚÐUM 02-01 & 02-02.**



**STIGAMYND MKV. 1:20.
STIGI AÐ ÍBÚÐ 02-03.**



BURKNAVELLIR 19 HAFNARFIRÐI.

Sigurður Þorvarðarson byggingafræðingur b.f.í.
Teiknistofan Strandgötu 11 220 Hafnarfirði.
Sími: 5651510. Netfang: teiknistofan@simnet.is
STH. teiknistofan ehf. kt. 510298-2769. Kf. aðalhönnuðar: 141250-4189.

Skýringar:	Séruppdráttur.
Teikning:	Stigateikning.
Mælikvarði:	1: 20.
Undirskrift:	Dagsetning: 15 febrúar 2004.
Blað nr:	5 af 7.
Breytt:	