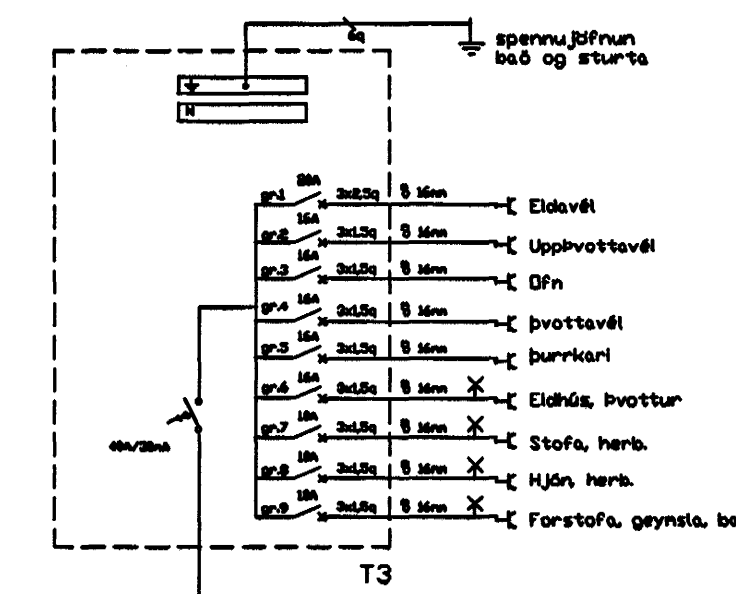
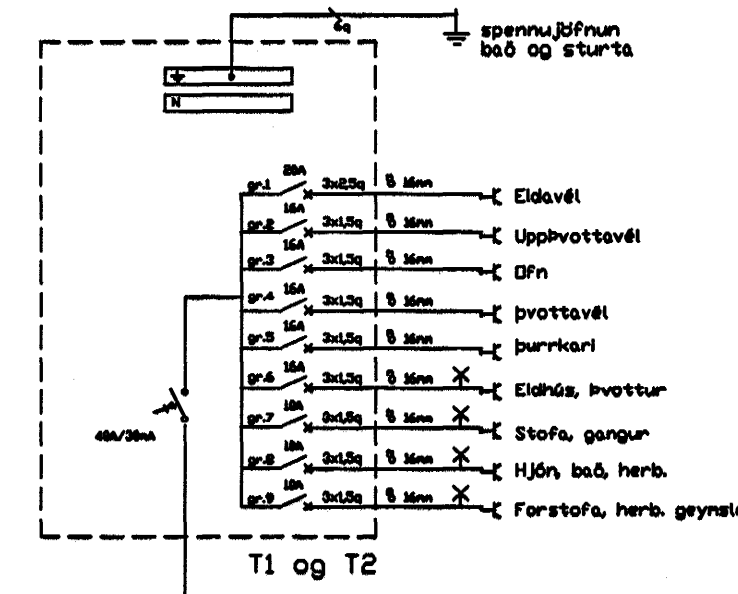


Skýringar:

Lagnir skulu vera huldar 16mm plastpípu-
lagnir ídregnar 1,5q vír.
Hæð rofa sé 110cm. Hæð tengla sé 20cm
nema þar sem rofi og tengill eru teiknaðir
fastir saman 110cm.
Hæð veggdösa sé 180cm nema á böðum 200cm.
Fjarlægð frá hurðargati eða veggbrún í
miðja dós sé 12cm.
Öll mál eru miðuð við fullfrágengin gólf og
miðja dós.

Öfangreint gildir nema annars sé getið.

A.T.H. NOTA SKAL MÁLSETTA SMÍÐATEIKNINGU
ÞEGAR MÁLT ER FYRIR VEGGJUM. !!!



Samþykkt þann
12 OKT. 2004
Byggingafulltrúinn í Hafnarfirði
F.h. Sigurbjartur Halldórsson

ah [Signature]

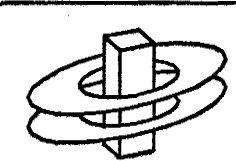
Málstika 1:50



Þreytt

Þreytt

Þreytt



KERFISHÖNNUN
Rafhönnun Tölvukerfi Ráðgjöf
www.kerfishonnun.is

Björn Traustason
Ráfræðingur
sími. 988 1314 gsm. 899 5264
email bjorn@kerfishonnun.is

Kristján Theodorsson
Ráfræðingur og rafkerfiáfræðingur
sími. 552 0563 gsm. 899 6897
email kristjan@kerfishonnun.is

verki: Burknaveilir 19 Hafnarfirði
Rafloðn 1 HFD

Talning 1 af 3

skv. 1:50 daga 11. des. 2003

hannaði BT teiknaði BT

Björn Traustason
Lögfræðingur
sími. 031267-3909
sign: Björn Traustason