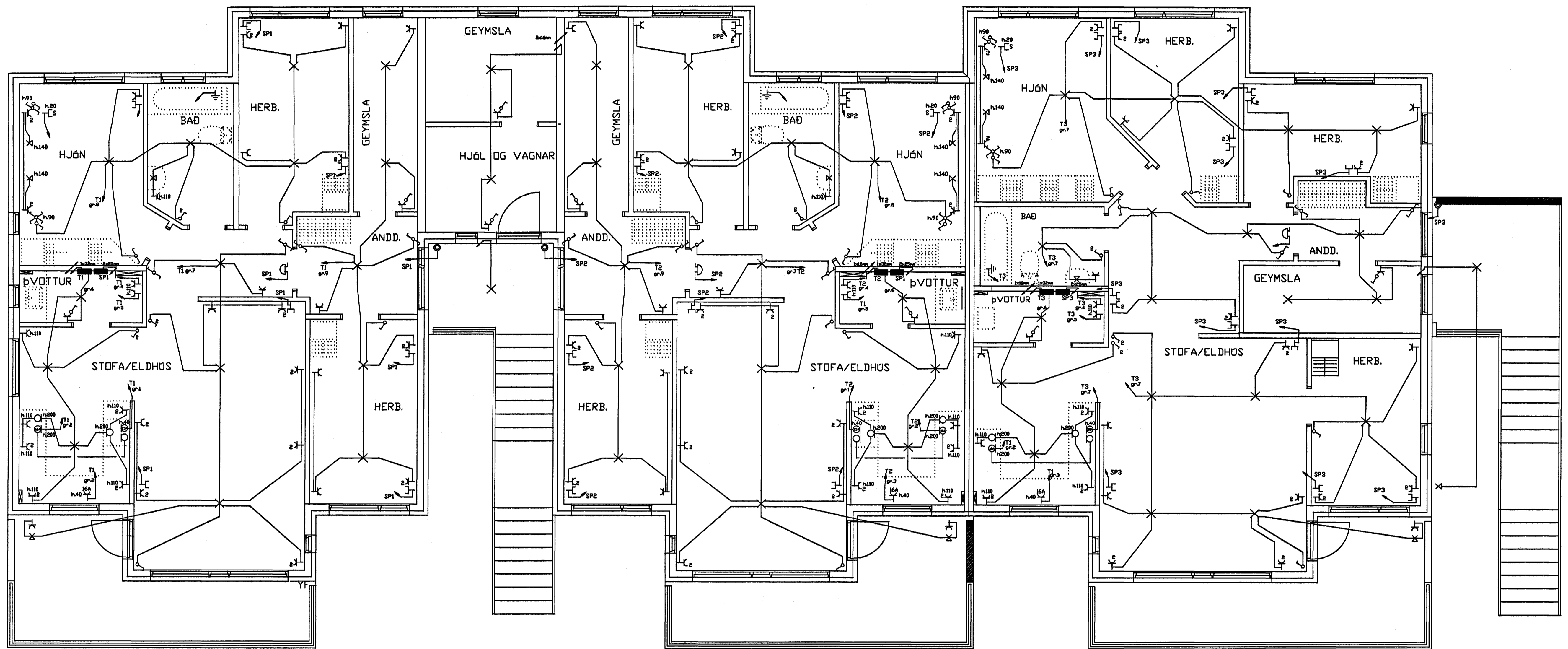


25mm útlýsing

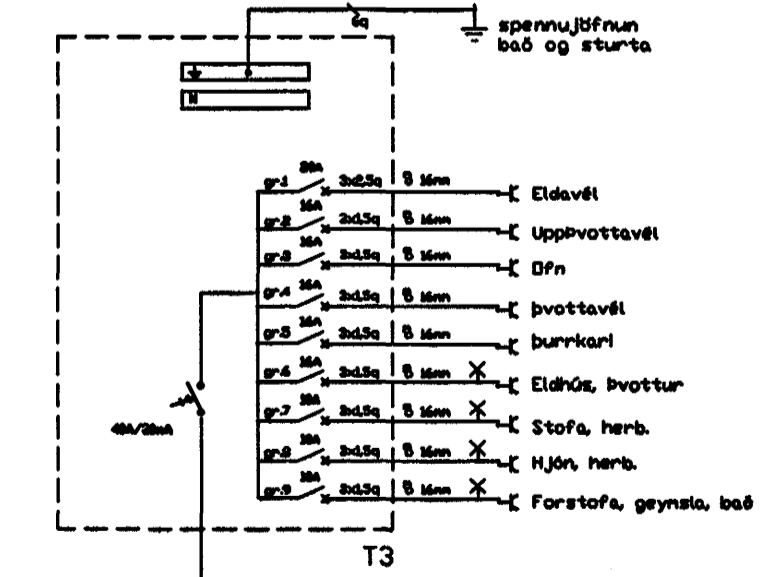
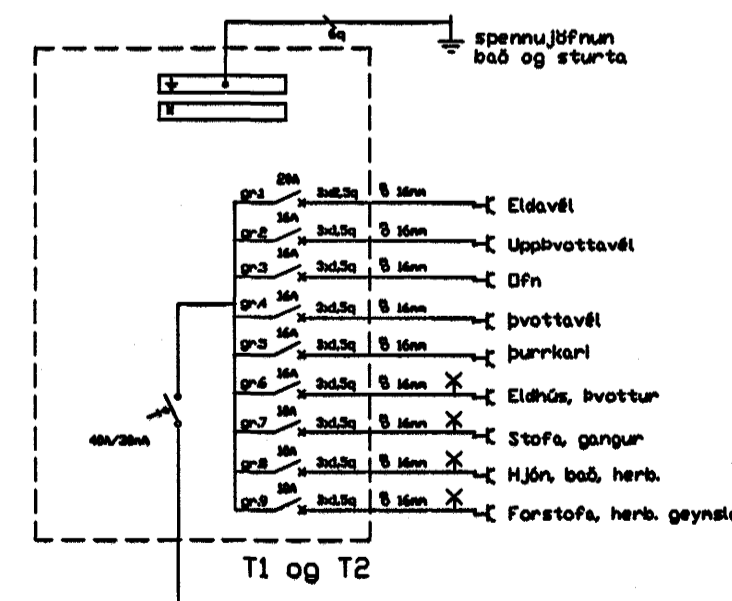


Skýringar:

Lagnir skulu vera huldar 16mm plastpípu-
lagnir ídregnar 1,5q vír.
Hæð rofa sé 110cm. Hæð tengla sé 20cm
nema þar sem rofi og tengill eru teiknaðir
fastir saman 110cm.
Hæð veggdása sé 180cm nema á böðum 200cm.
Fjarlægð frá hurðargati eða veggbrún í
miðja dós sé 12cm.
Öll mál eru miðuð við fullfrágengin gólf og
miðja dós.

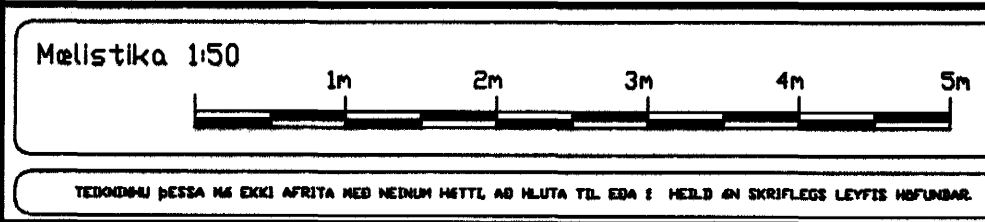
Öfangreint gildir nema annars sé getið.

A.T.H. NOTA SKAL MÁLSETTA SMÍDATEIKNINGU
ÞEGAR MÁLT ER FYRIR VEGGJUM. !!!

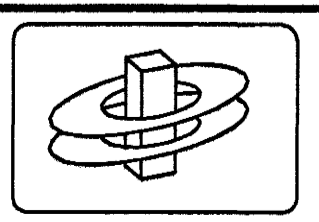


Samþykkt þann
12. OKT. 2004
Byggingafulltrúinn í Hafnarfirði
Fh. Sigurbjartur Halldórsson

ah SSB



Þreytt	
Þreytt	
Þreytt	



KERFISHÖNNUN
Rafhönnun Tölvukerfi Ráðgjöf
www.kerfishonnun.is

Björn Traustason
Rafmagns- og reikniritunfræðingur
sími 588 1314 gsm. 899 5264
email: bjorn@kerfishonnun.is

Kristján Theodórsen
Rafmagns- og reikniritunfræðingur
sími 552 0563 gsm. 899 6897
email: kristjan@kerfishonnun.is

verki: Burknaveilir 19 Hafnarfirði
Rafloðn
2. HVA
Tellingar 2 af 3

skv: 1:50
hannaði: BT
Björn Traustason
Lögfræðingur
Sími: 031267-3908
dagi: 11. des. 2003
teiknaði: BT
sign: Björn Traustason