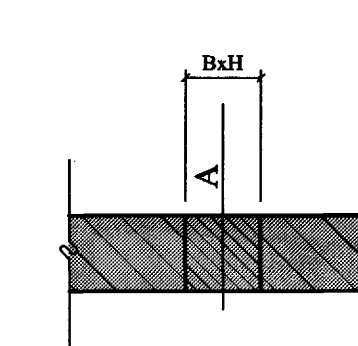
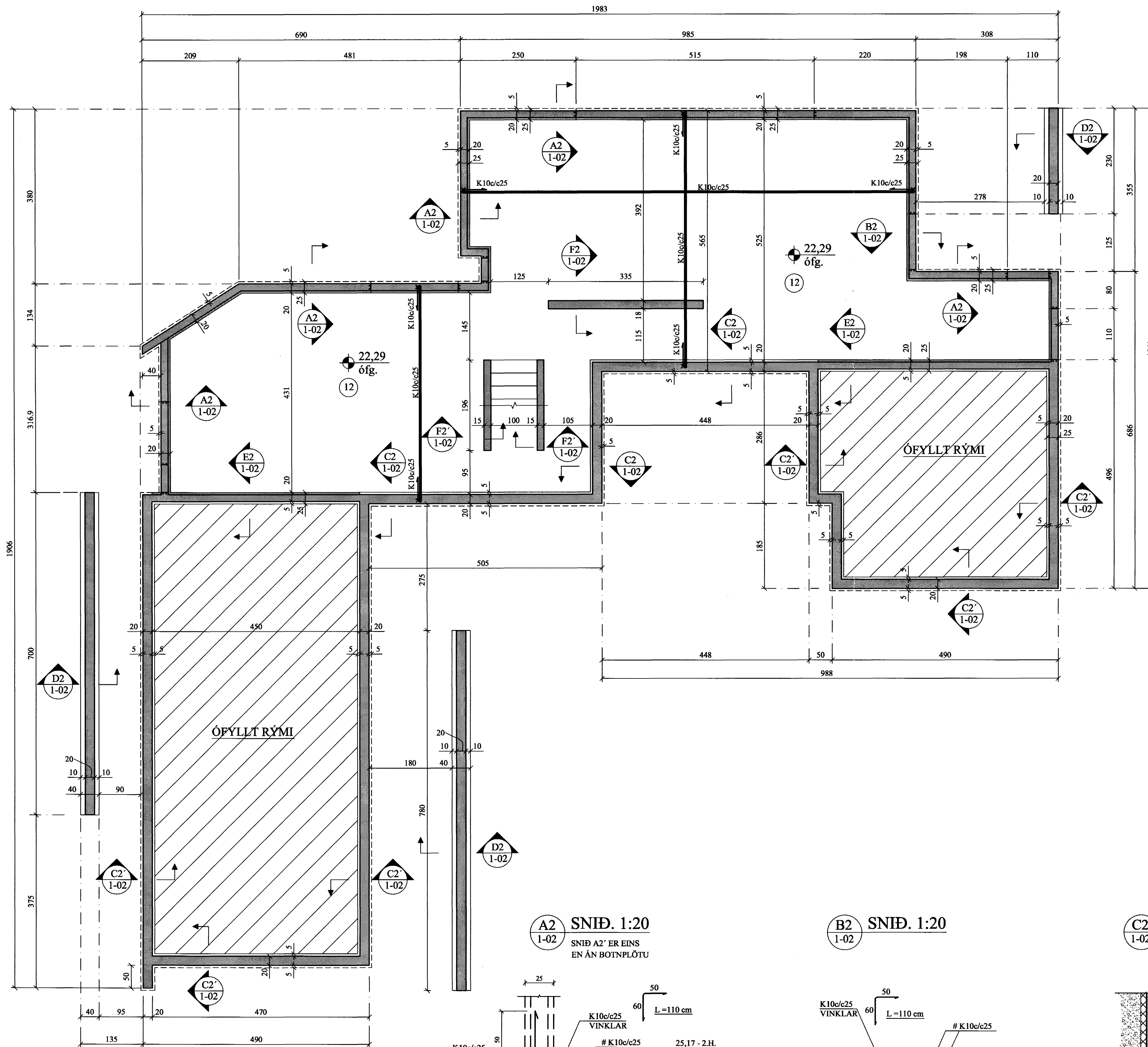


UNDIRSTÖÐUR, GRUNNMYND. 1:50

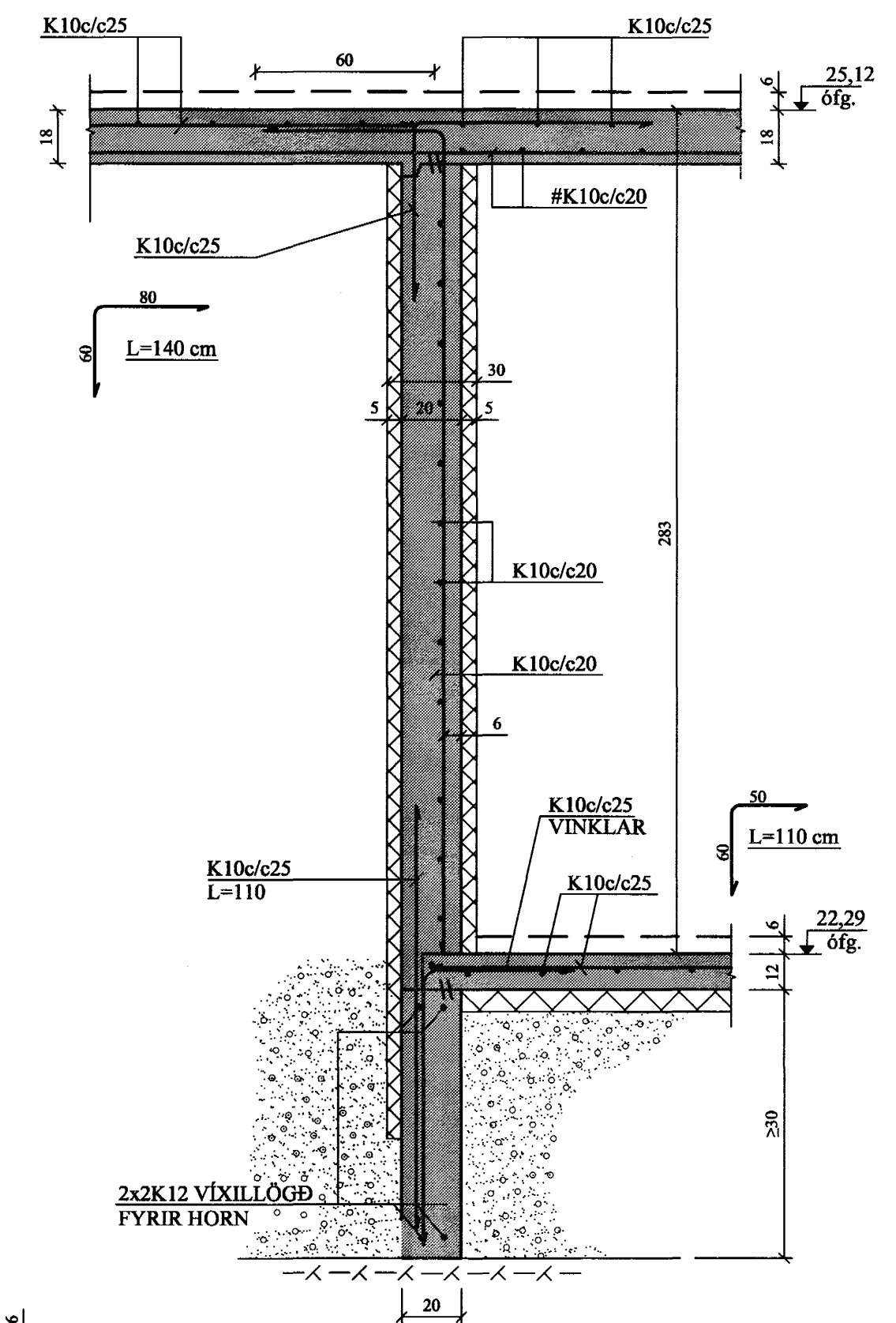
GÖT Í UNDIRSTÖÐUR:



UTAN UM GAT SKAL LEGGJA 2K12 VIÐ HVERJA BRÚN OG SKULU JÁRNIN NÁ A.M.K. 60 CM ÚT FYRIR BRÚN GATS.

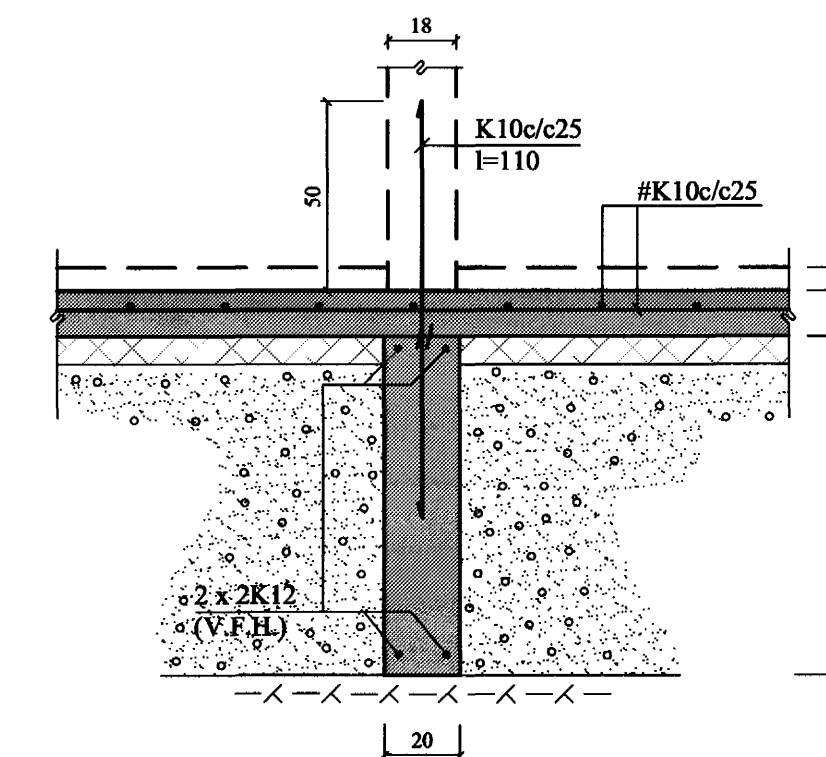
A = KÓTI Á NEÐRI BRÚN GATS
B = BREIDD GATS
H = HÆÐ GATS

E2 SNIÐ. 1:20
1-02



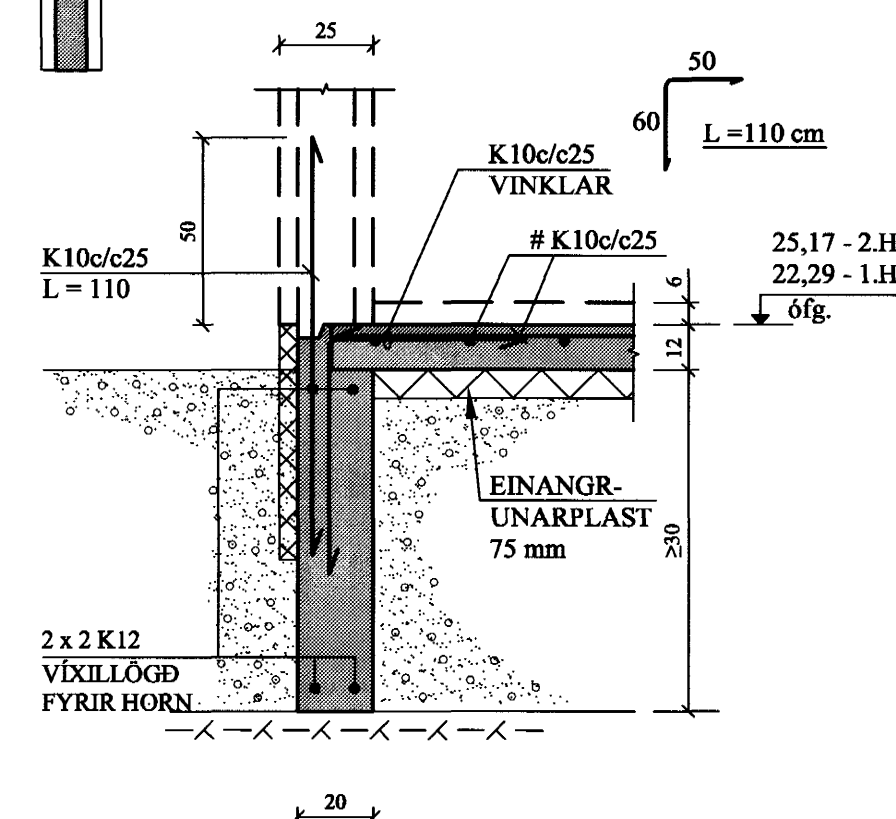
F2 SNIÐ. 1:20
1-02

SNÍÐ F2' ER EINS NEMA VEGGUR ER 15cm

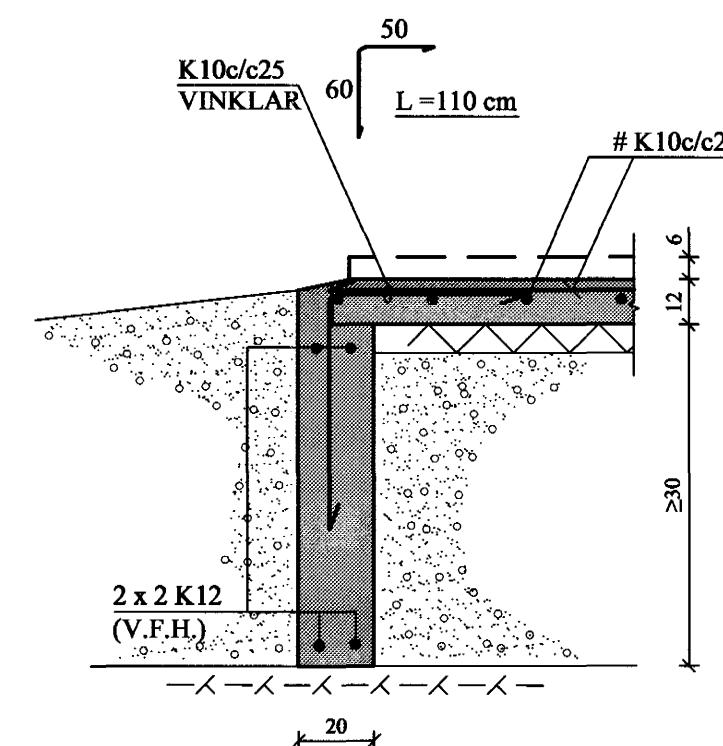


A2 SNIÐ. 1:20
1-02

SNÍÐ A2' ER EINS EN ÁN BOTNPLÖTU

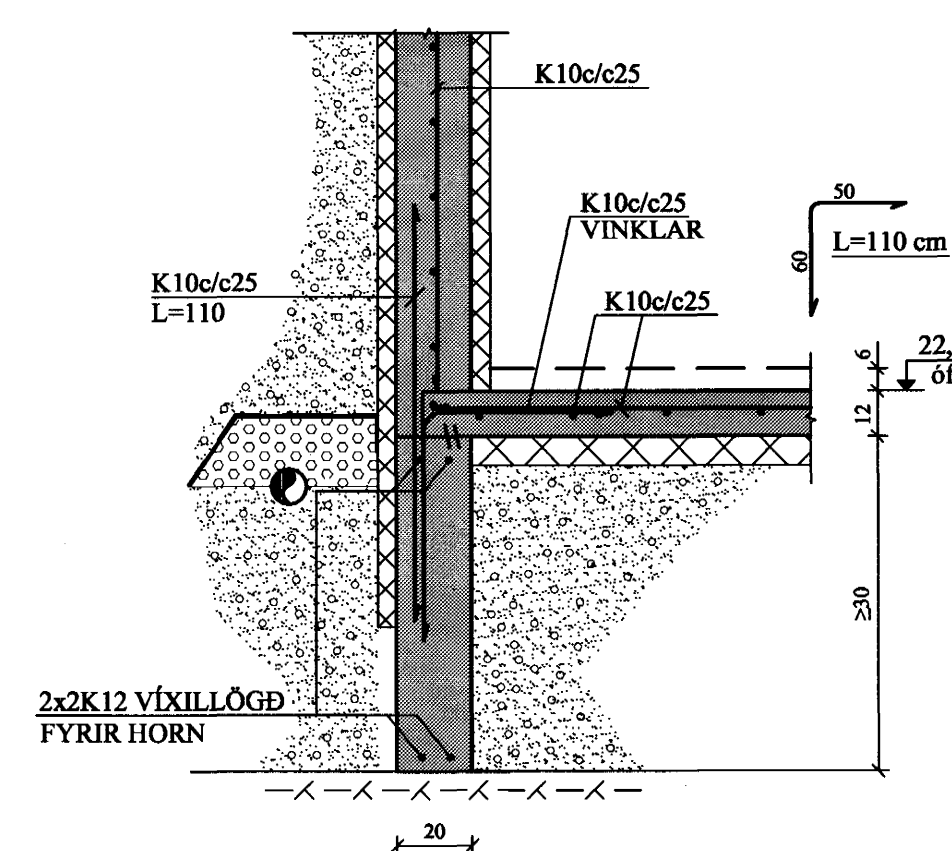


B2 SNIÐ. 1:20
1-02

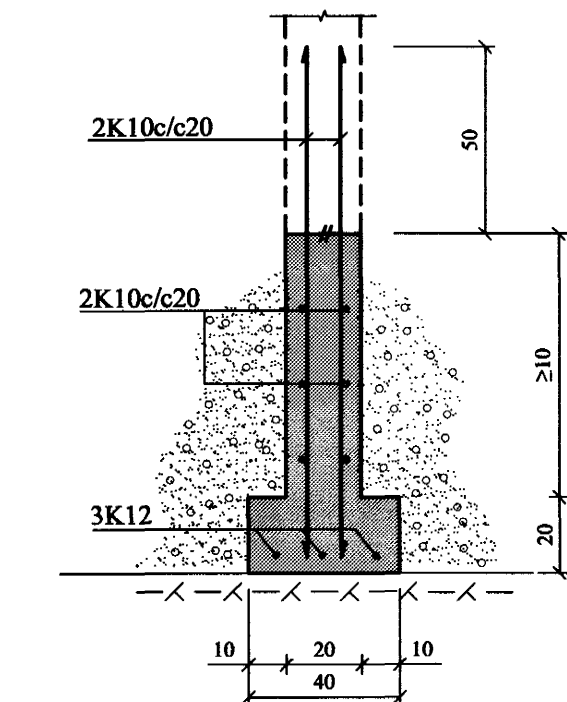


C2 SNIÐ. 1:20
1-02

SNÍÐ C2' ER EINS EN ÁN BOTNPLÖTU



D2 SNIÐ. 1:20
1-02



A 10.10.04 SÓKKLAR Á KLÖPP, BREYTT ARKTEIKN. JKr.	
BREYTINGAR	

TILVÍSANIR:
SKÝRINGAR..... SJÁ TEIKN. NR. 1-01
Í ALLA VEGGIENDA OG UPP MED ÖLLUM HURÐAROPNUM SKAL SETJA 2K12, SEM NÁI 60 CM UPP FYRIR BOTNPLÖTU, NEMA ANNAD SÉ SÝNT.
ATH:
VERKTAKA ER HEIMILT AD NOTA Í BOTNPLÖTU K 189 BENDINET Í STAÐ HEFDBUNDINNA BENDIJÁRNA.

Reikn.	JKr./AJG	Agúst '04	Útgef.	Jón Kristjánsson
Teikn.	AJG/JHG	Agúst '04	Byggingarfulltrúinn	08.09.2004
Alh.			1:50,	
Samþ.			1:20	
FÍFUVELLIR 8		Númer 1-02		
Verkhlutur UNDIRSTÖÐUR, GRUNNMYND OG SNÍÐ.		Jón Kristjánsson Byggingarverndingur FVFI Skólalega 19 101 Reykjavík Sími: 551-9820 Gsm: 863-2154 Netfang: jona@mm.is http://www.VAK.is		