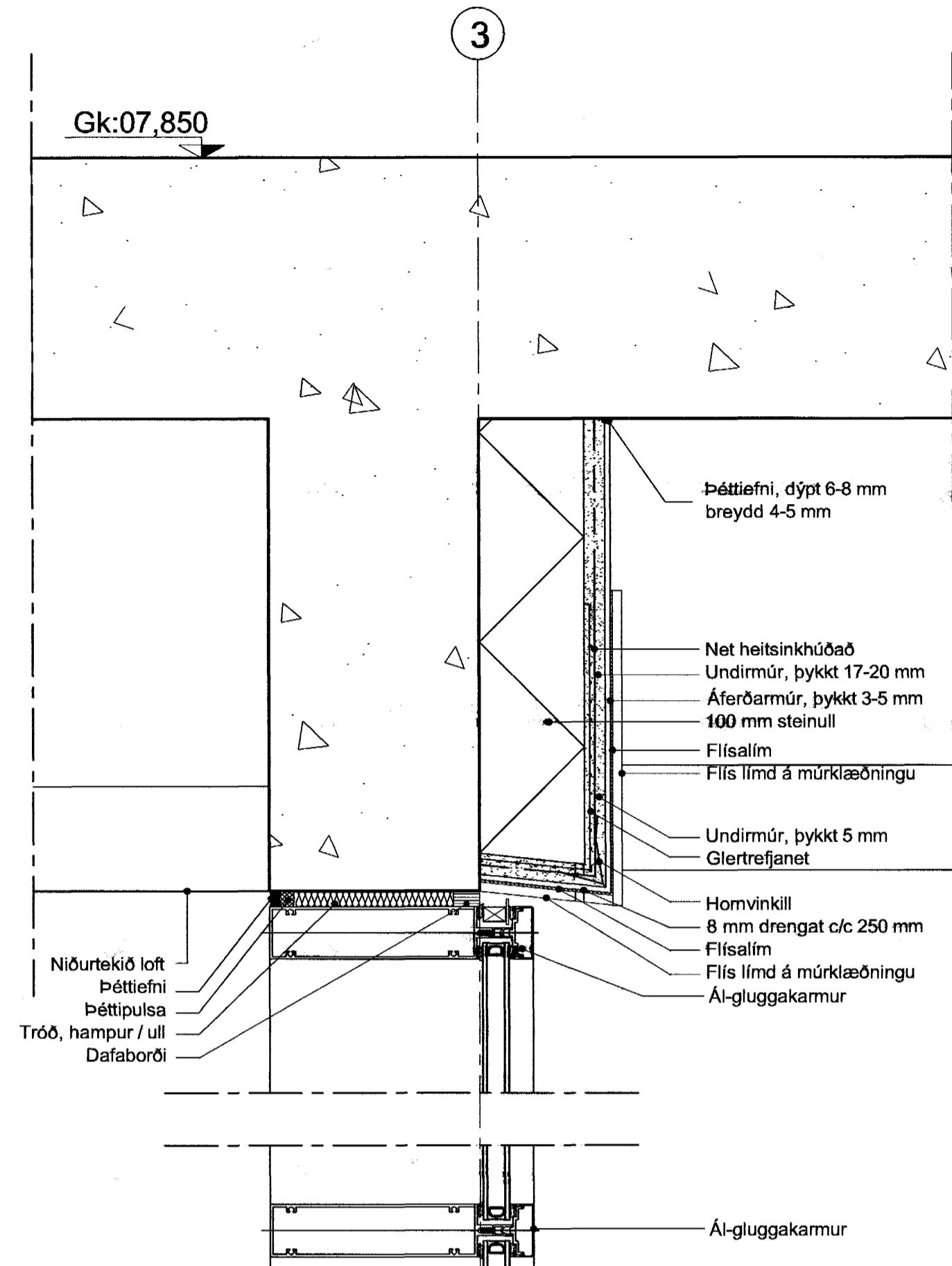
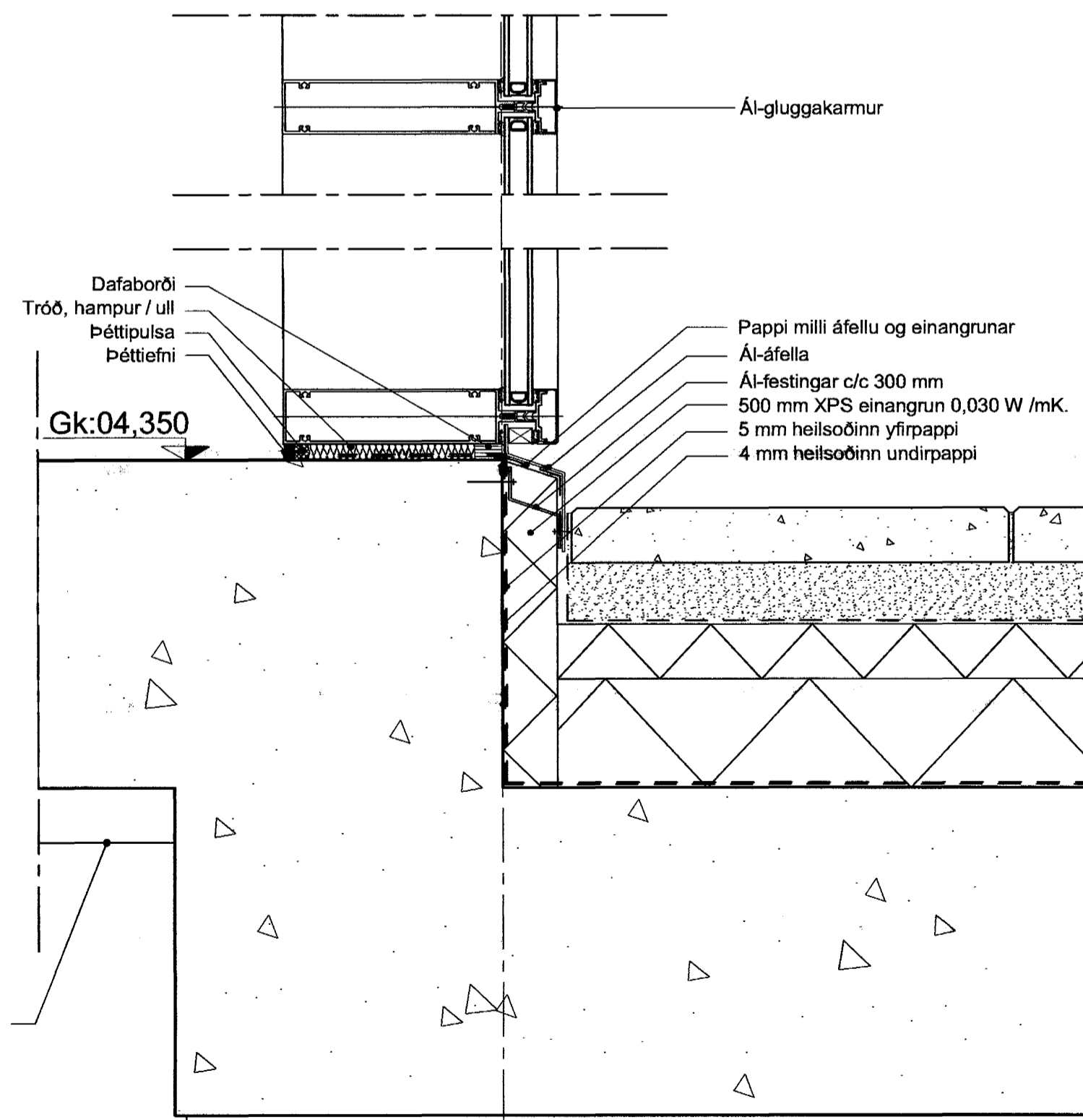


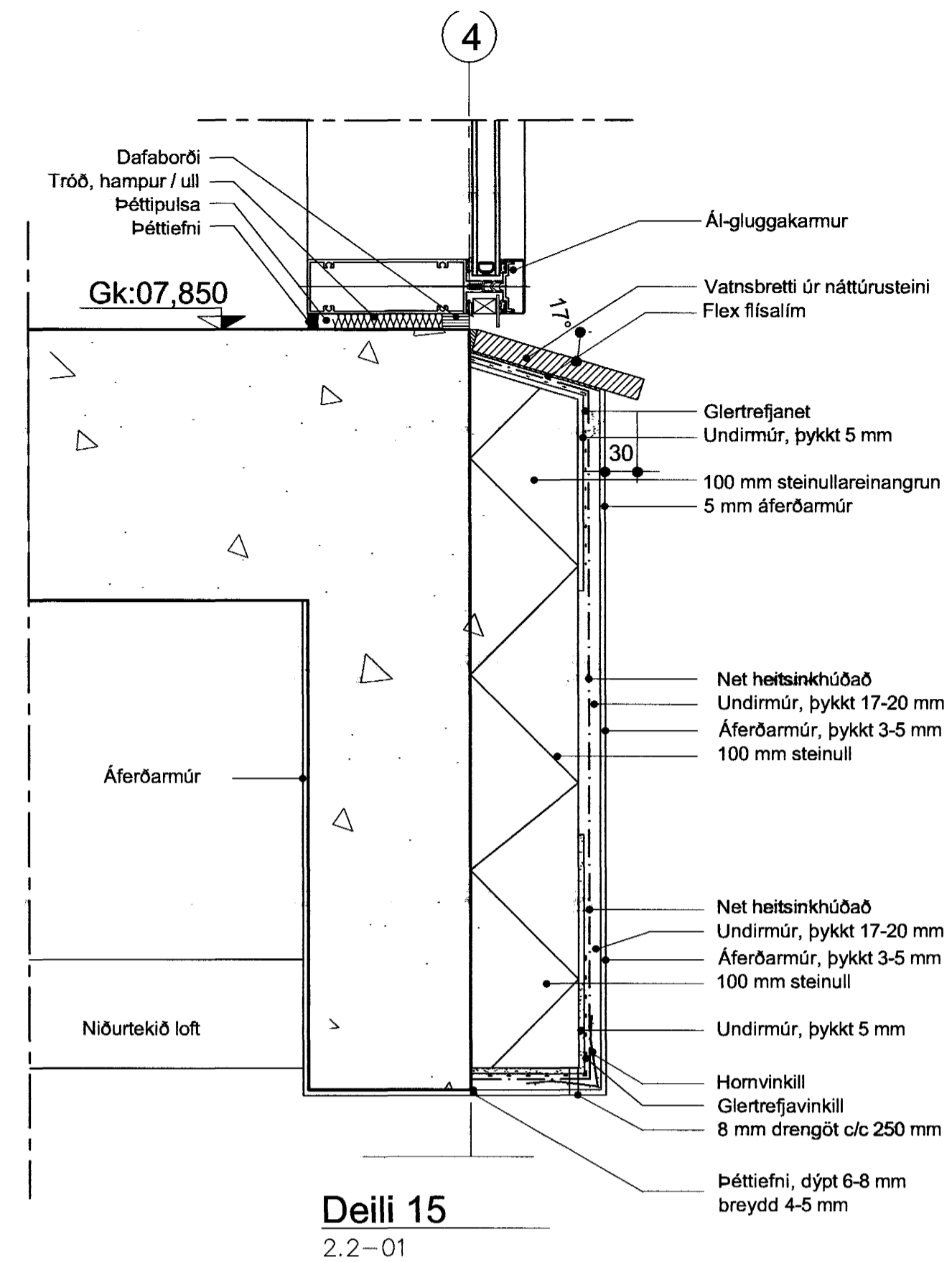
Deili 13
2.2-01



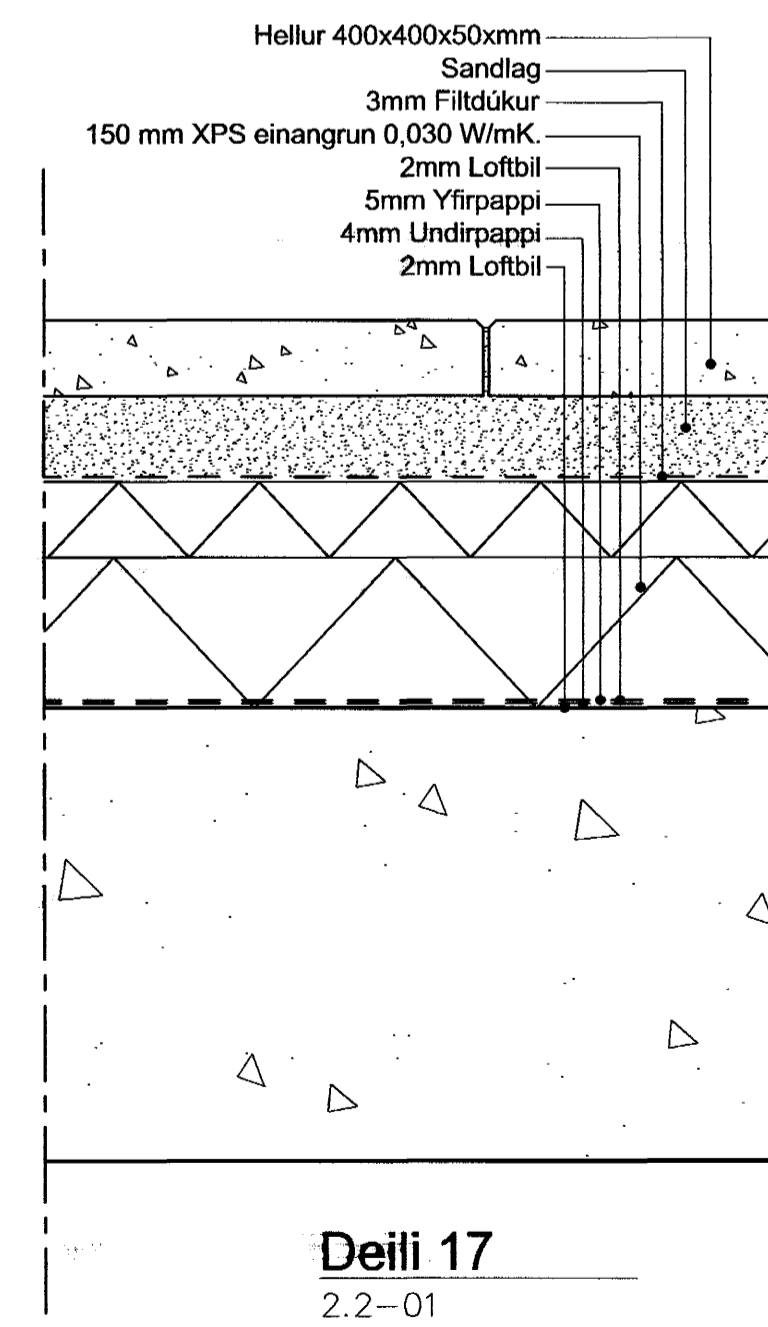
Deili 14
2.2-01



Deili 16
2.2-01



Deili 15
2.2-01



Deili 17
2.2-01

Hæðakótar miðast við
fullfrágengin gólf.

Mái skulu tekin á
staðnum fyrir smíði.

Byggingatillit: Hafnarjarð
Afgreitt þann
28 JUNI 2004
H6

BREYTINGAR:

VERKHETI
LINNETSTÍGUR 2
HAFNARFIRDI

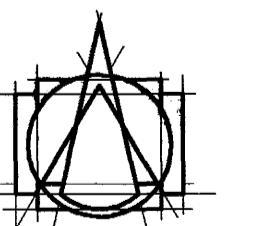
VERK
Lóðrétt deili

MÁL 1:50
HANNAD bj.snæb.
YFIRFARIB:

DAGS. 23.06.2004
TEKNAÐ KA.

VERKINGMER
752-101

TEKNINGANÓMÉR
2.6-03



Tark
TEIKNISTOFAN ehf
ARKITEKTAR - BRAUTARHOLI 6
105 REYKJAVÍK - ÍSLAND
Sími: 540 5700 - FAX: 540 5701
teiknistofan@tark.is - www.tark.is

IVON STEFÁN CILIA FAÍ 141 555 4159
BJARNI SNÆBJÖRNSSON FAÍ 020753-4989
ÁSGEIR ÁSGEIRSSON BFÍ 060161-5429

SAMB.