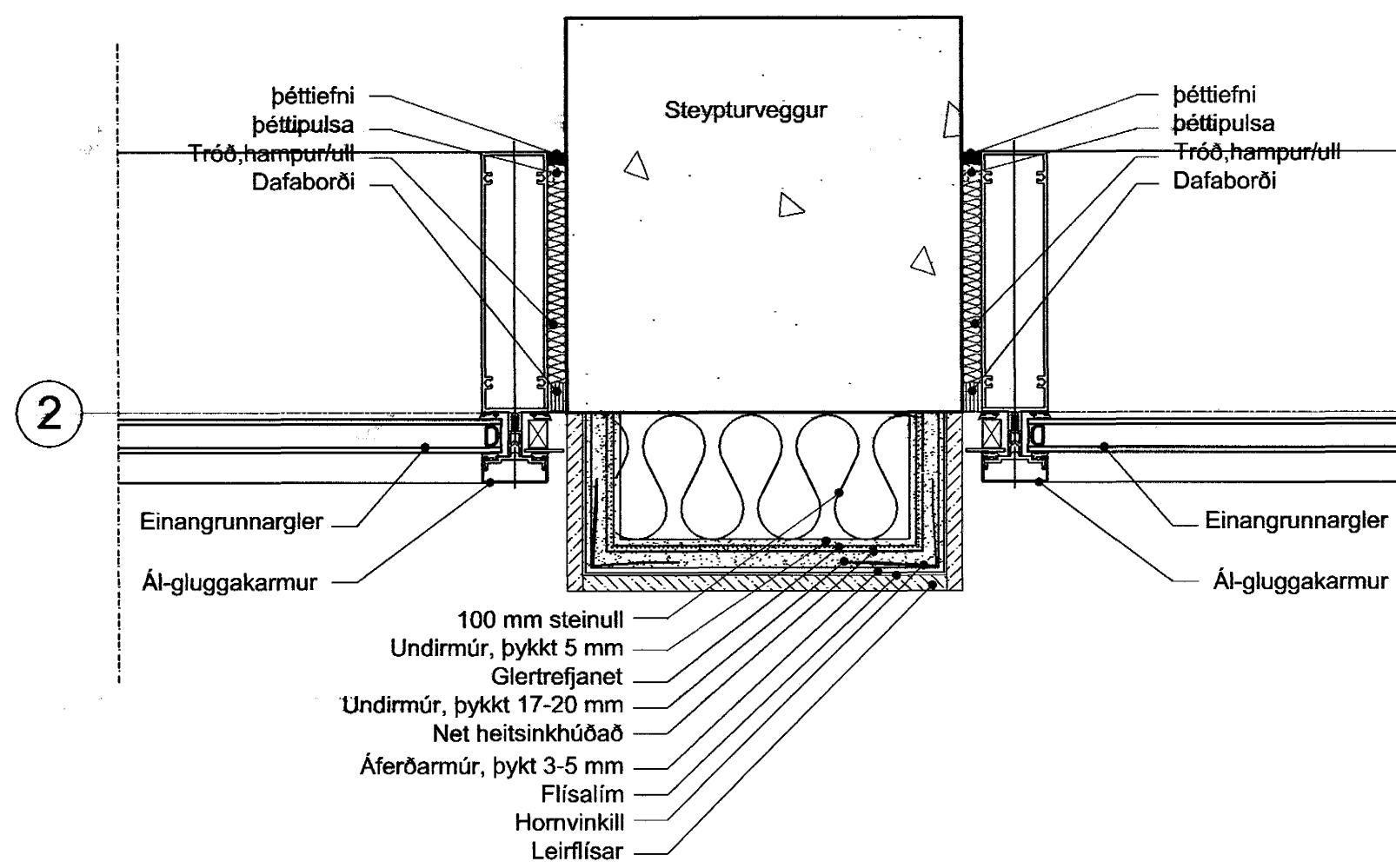
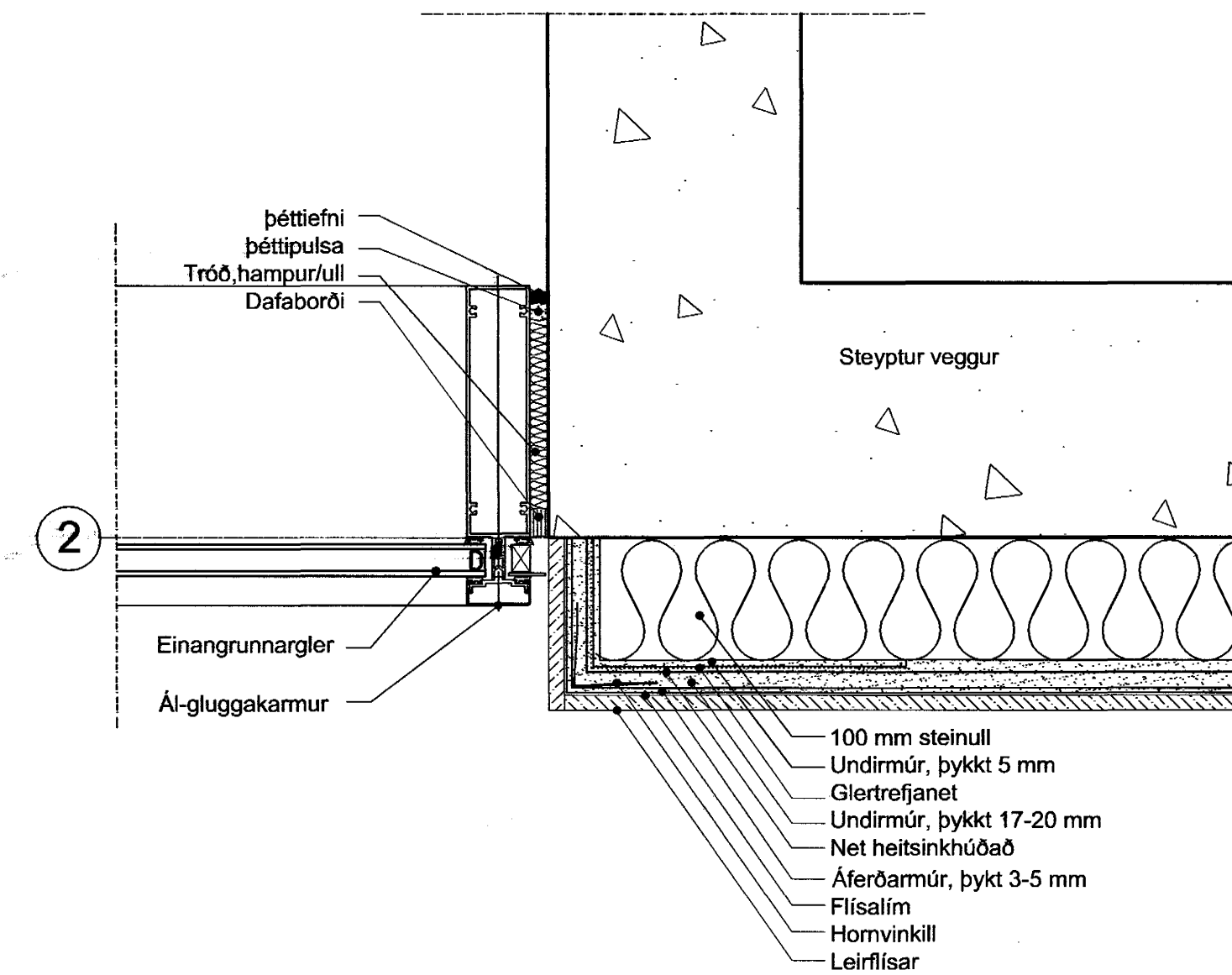


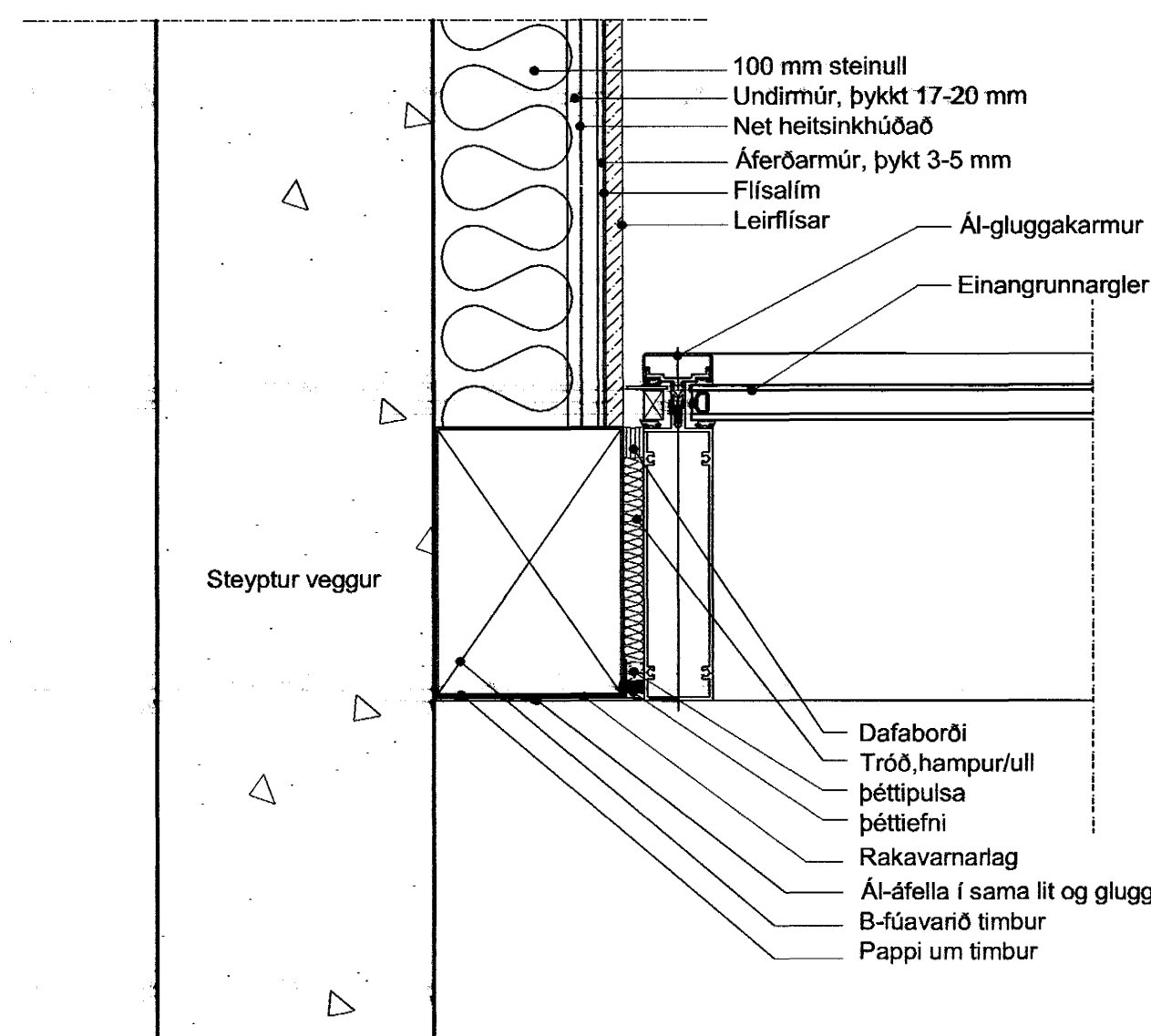
Deili 20
2.1-03



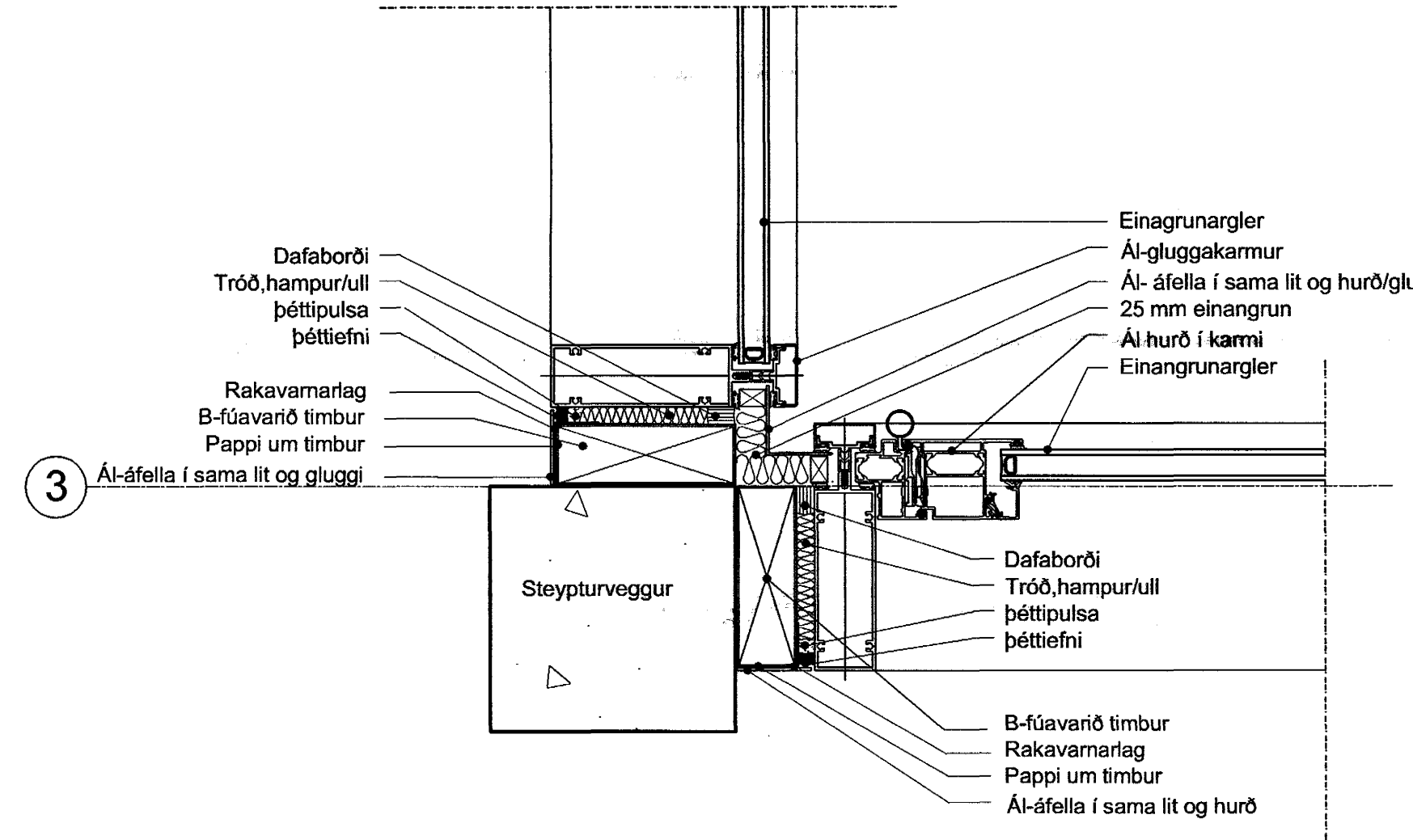
Deili 21
2.1-03



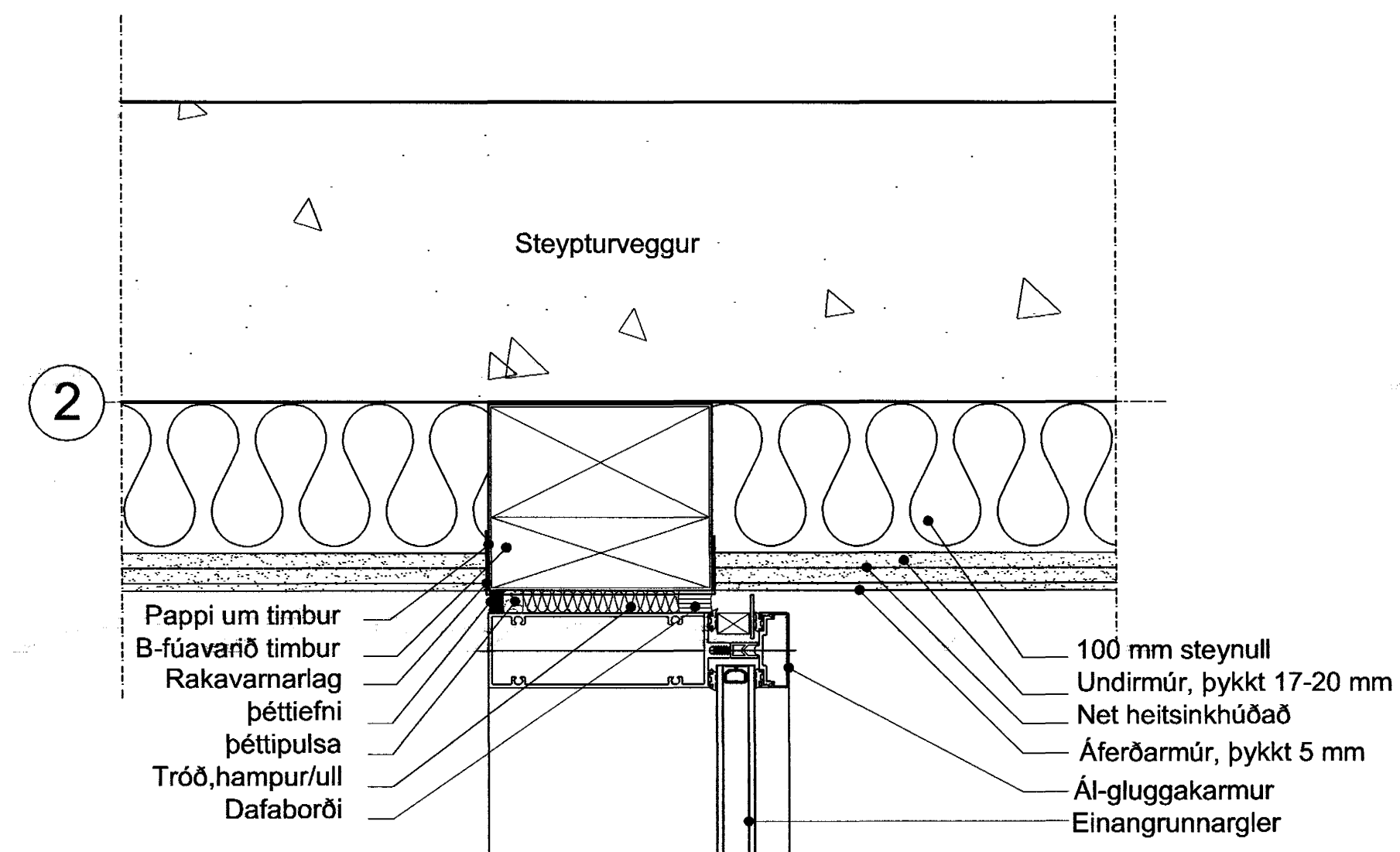
Deili 22
2.1-03



Deili 23
2.1-03



Deili 24
2.1-05 / 07



Deili 25
2.1-05 / 06 / 07 / 08

Hæðakótar miðast við
fullfrágengin gölf.

Mál skulu tekin á
staðnum fyrir smíði.

Byggingeignunni
Algreitt þann
28 JUNI 2004
HÓ

BREYTINGAR:

VERKHETTI
LINNETSTÍGUR 2
HAFNARFIRDI

VERK
Lárétt deili

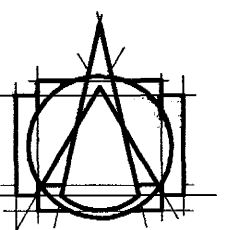
MÁL
1:5
HANNAÐ
bj.snað.
YFIRFARIB:

VERKNUMER
752-101

DAGS.
23.06.2004

TEKNAÐ
HG

TEKNINGANUMER
2.6-05



Tark
TEIKNISTOFAN ehf
ARKITEKTAR - BRAUTARHOLI 6
105 REYKJAVÍK - ÍSLAND
Sími: 540 5700 - FAX: 540 5701
teknistofan@tark.is - www.tark.is

IVON STEFÁN CILIA FÁI 141155-4159
BJARNI SNÆBJÖRNSSON FÁI 020753-4989
ÁSGEIR ÁSGEIRSSON BFI 060161-5429

SAMB. *[Signature]*