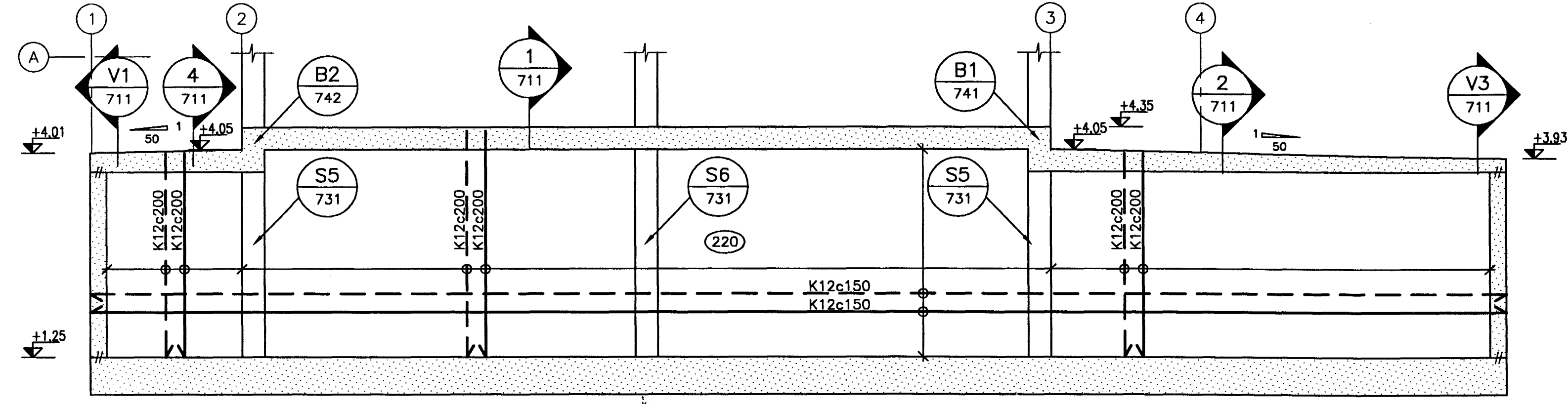
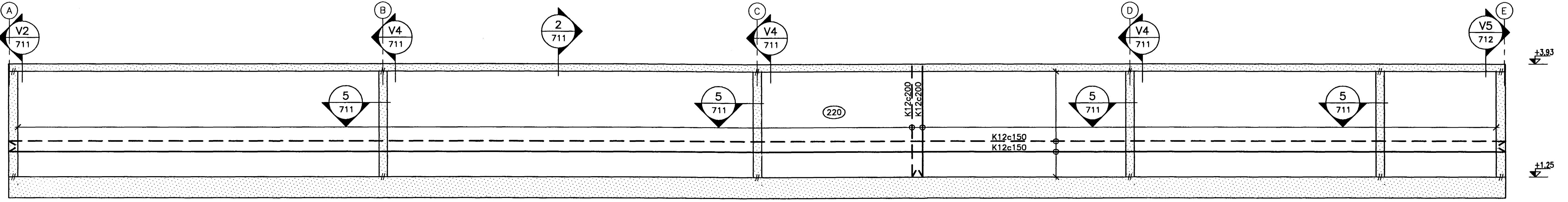


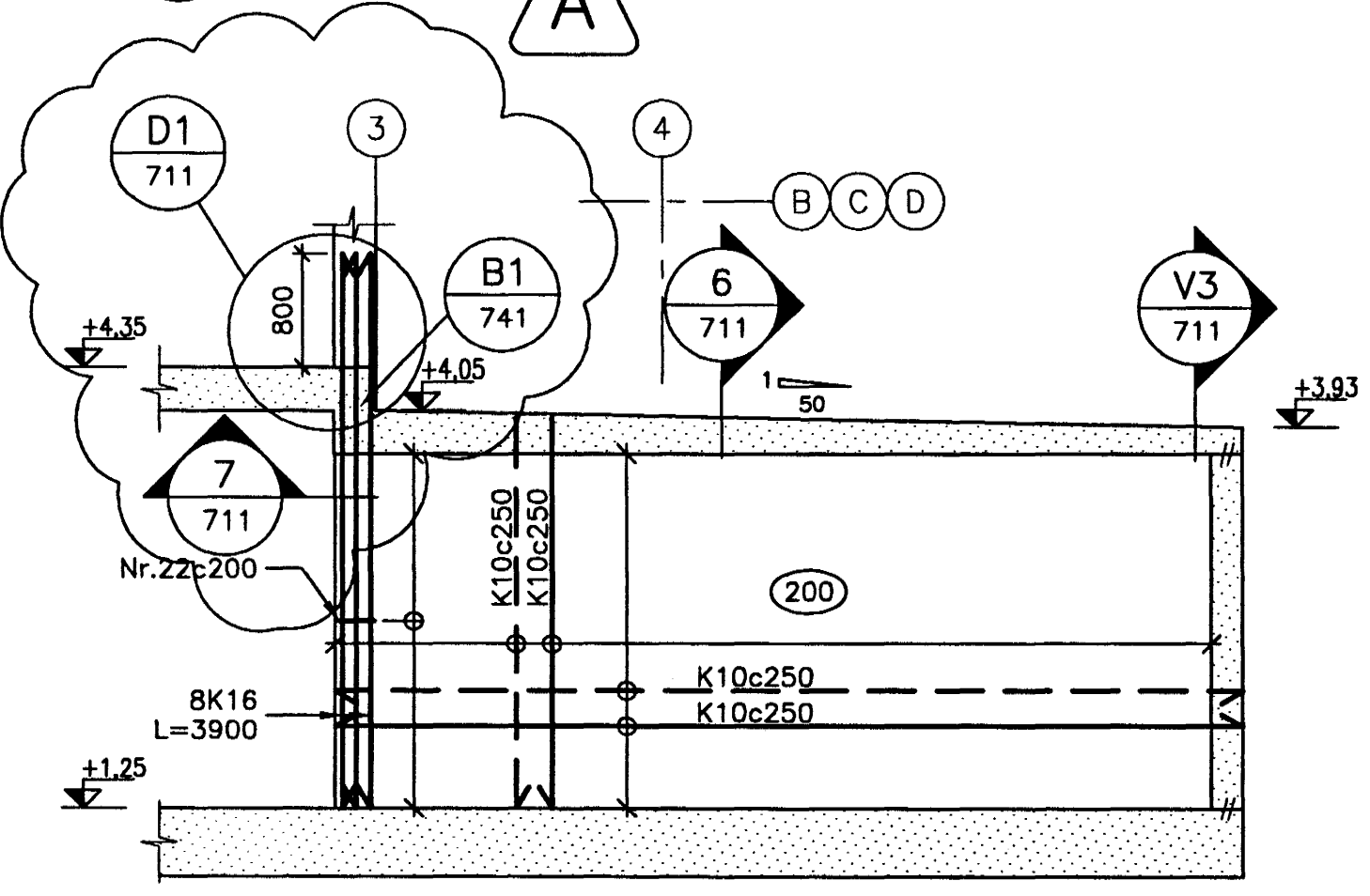
V1 SNID 011 1:50



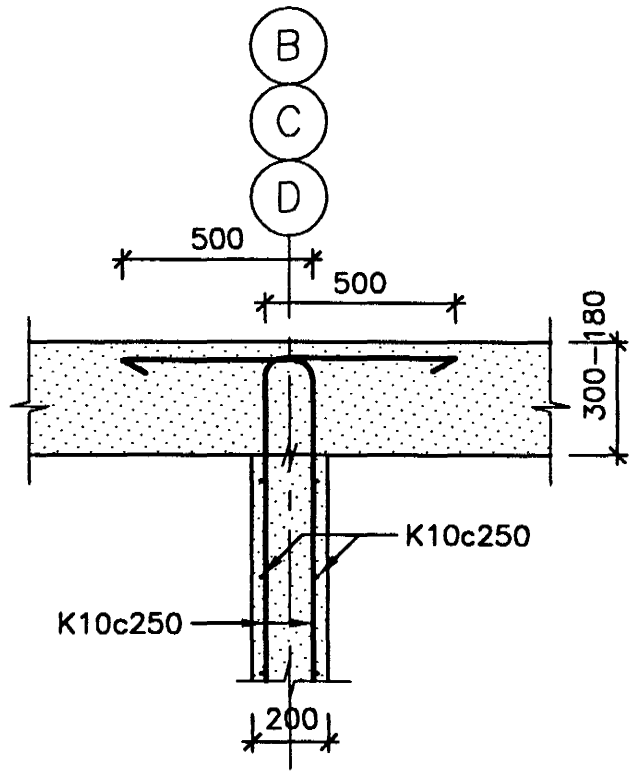
V2 SNID 011 1:50



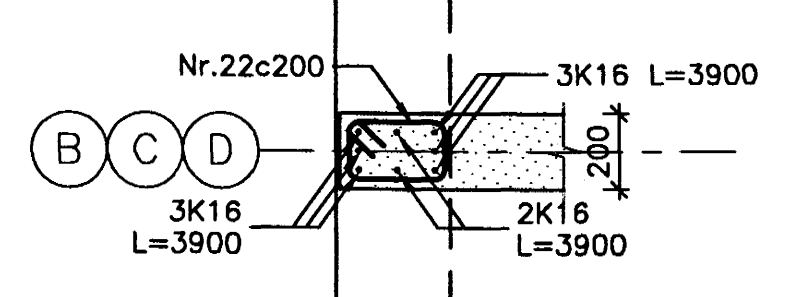
V3 SNID 011 1:50



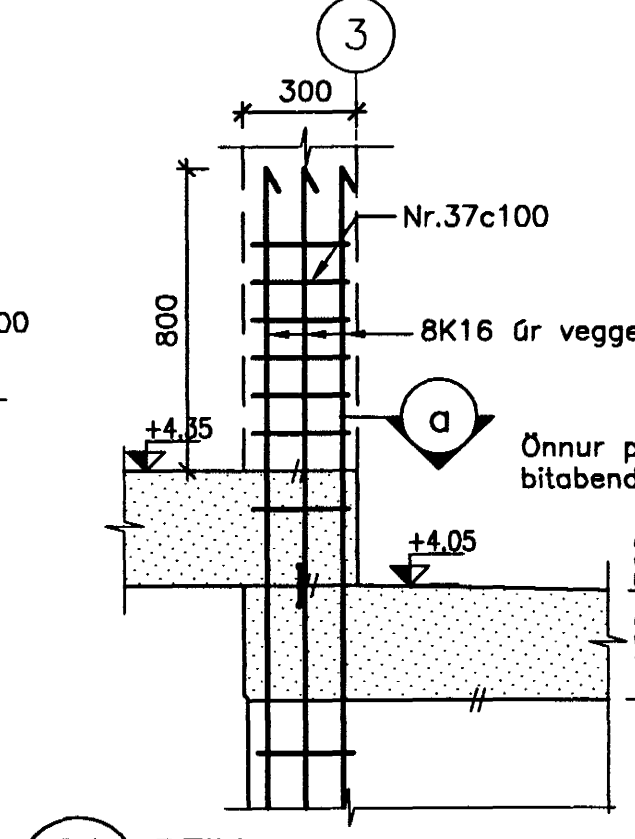
V4 SNID 011 1:50



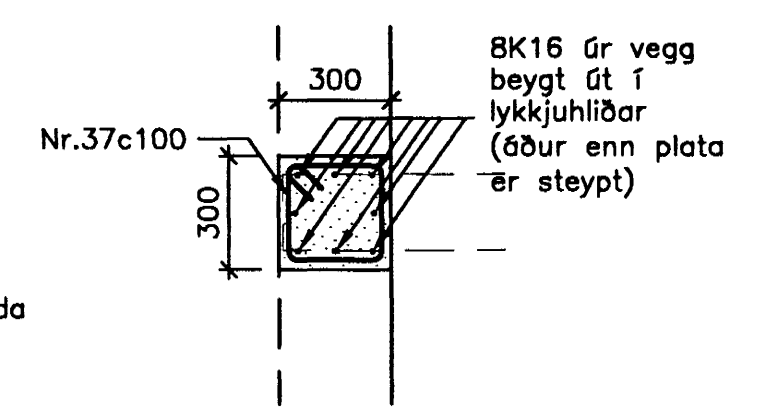
6 SNID 1:20



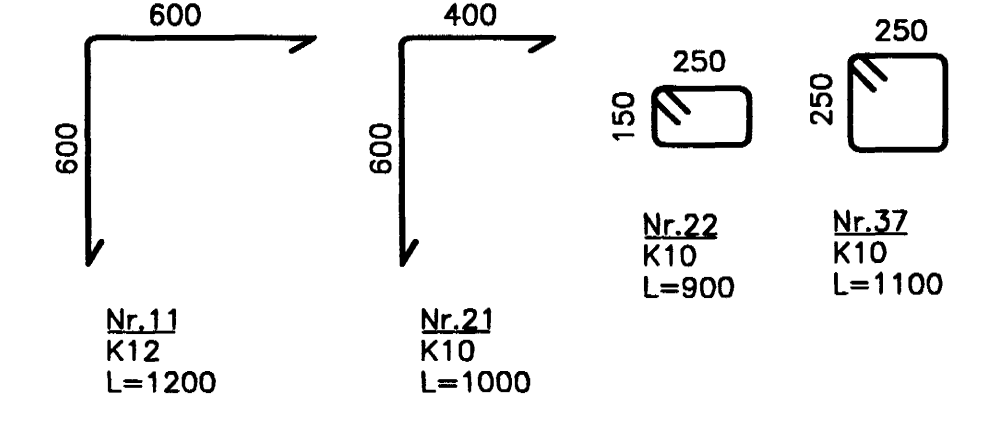
7 SNID 1:20



D1 DEILI 1:20

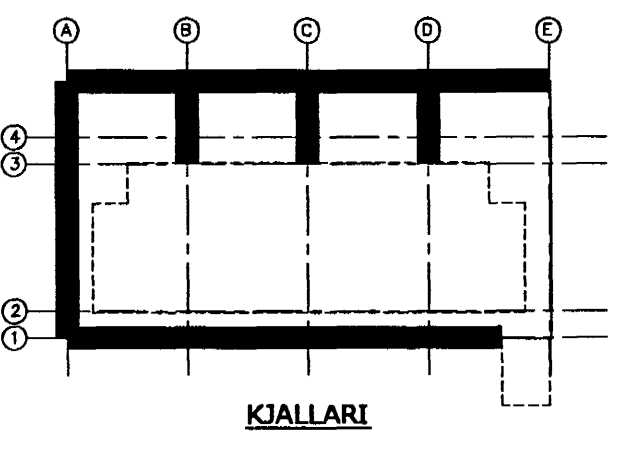


a SNID 1:20



SKÝRINGAR:  
 Almennar skýringar, sjá teikningu B-000.  
 Járnþending plötu er ekki sýnd á sniðum.

Byggingafræðingur  
 Alfreitt Þann  
 24 JUNI 2004  
 H6



KJALLARI

				HANNAD: PEL		<p><b>FJARHITUN VEFKJÆÐISTOFA</b>          BORGARTÚNI 17 - 105 REYKJAVÍK          Sími 562 8955 - FAX 562 8950          NETFANG: fjarhitun@fjarhitun.is          VEFSAÐ: www.fjarhitun.is          KENNITALA: 700186-1649</p>	LINNETSSTÍGUR 2, HAFNARFIRDI	
				TEIKNAD: PEL			Burdarvirki	
				YFIRFARID: PG			Veggir V1-V4 - Járnþending	
A	14.06.04	Deili D1		PEL		Kjallari, Snið og deili		
ÖT.	DAGS.	EDLI BREYTINGAR		TEIKNAD	YFIRF.	SAMP.	KVARD:	
SAMP.:				FRUMSTERD BLADS A1 -	BLADSTERD A3,	MINNKUN 1:2	SKRÁARHEIT:	
						B-710		
						DAGS: 18.05.04		
						VERK NR.: 5249		
						TEIKN.NR.: B-711		