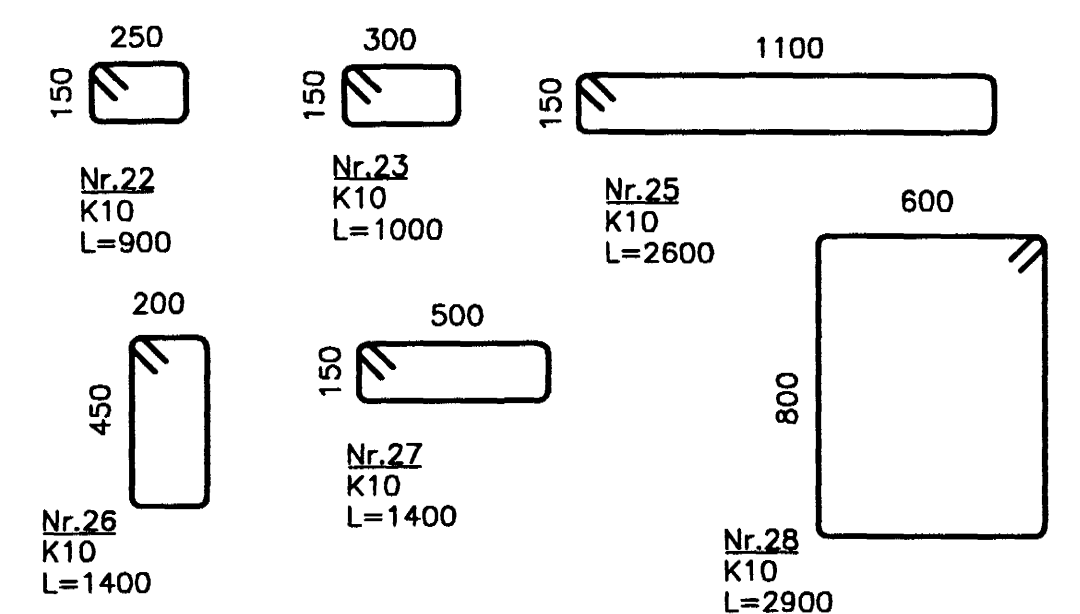


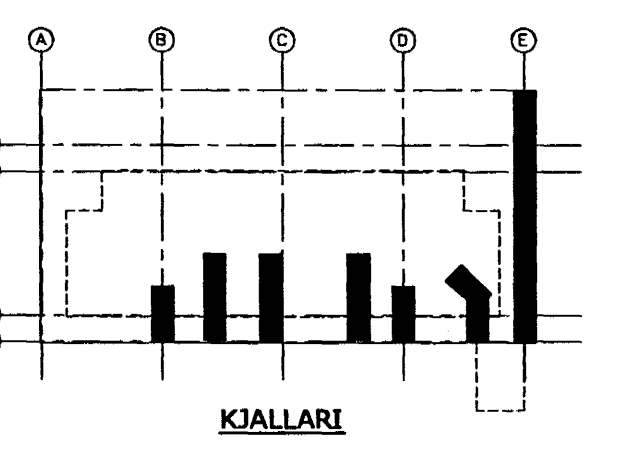
V10 SNID 011 1:50

V11 SNID 011 1:50

SKÝRINGAR:
 Almennar skýringar, sjá teikningu B-000.
 Járnbending plötu er ekki sýnd á sniðum.



Byggingatulltrúi Hamarjarðar
 Afgreitt þann
 24 JUNI 2004
 H6



FRUMSTÆR BLADS A1 - BLADSTÆR A3, MINNKUN 1:2					HANNAD: ÞEL		FJARHITUN hf VERKFRÆÐISTOFA BORGARTÚNI 17 - 105 REYKJAVÍK Sími 562 8955 - FAX 562 8950 NETFANG: fjarhitun@fjarhitun.is VEF Síða: www.fjarhitun.is KENNITALA: 700186-1849	LINNETSSTÍGUR 2, HAFNARFIRDI Burðarvirki Veggir V5-V11 - Járnbending Kjallari, Snið		
ÓTG.	DAGS.	EDLI BREYTINGAR	TEIKNAD	YFRF.	SAMP.	KVARDI: 1:50-20		SKRÁRHETTI: B-710	DAGS.: 03.06.04	VERK NR.: 5249