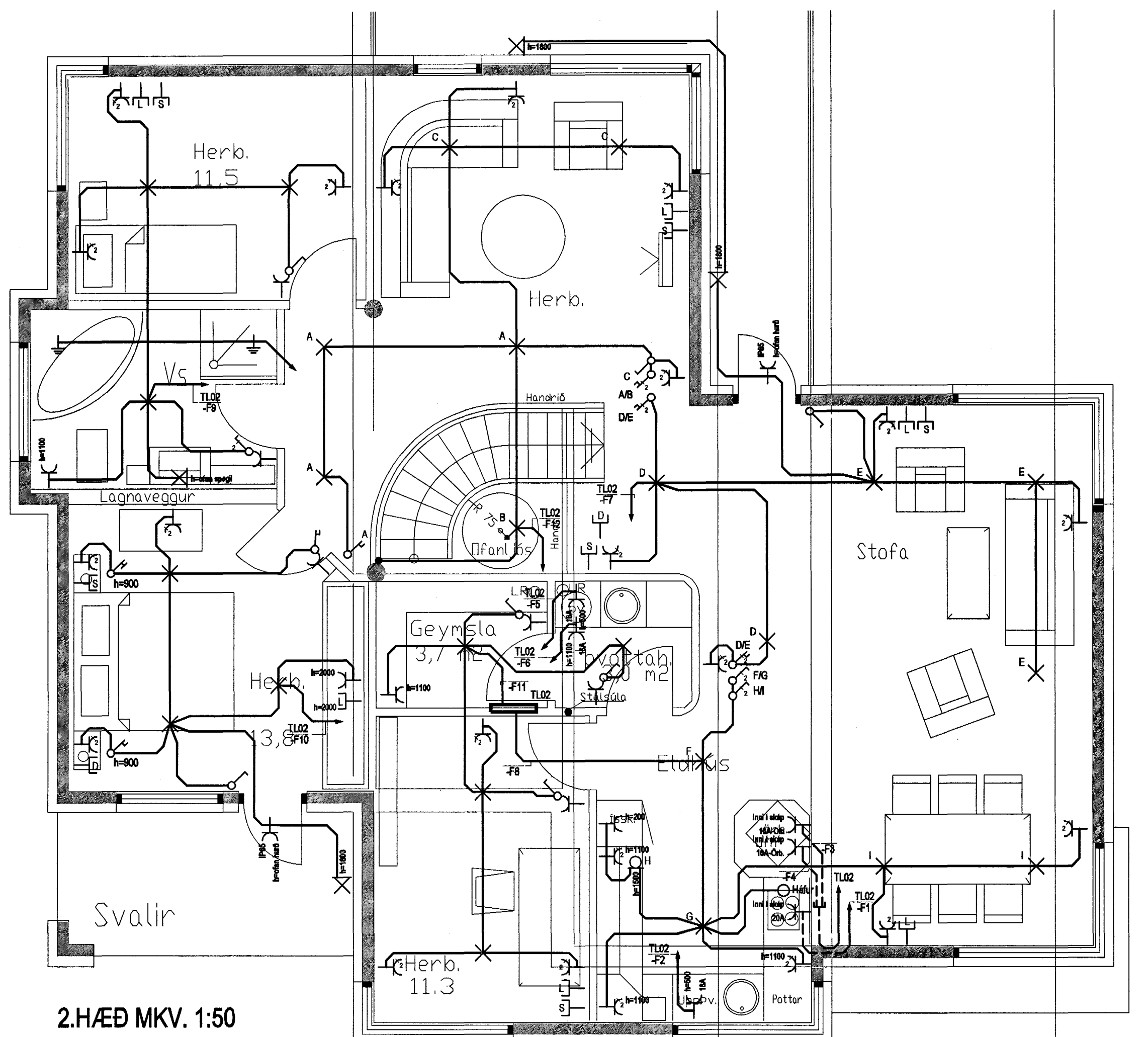


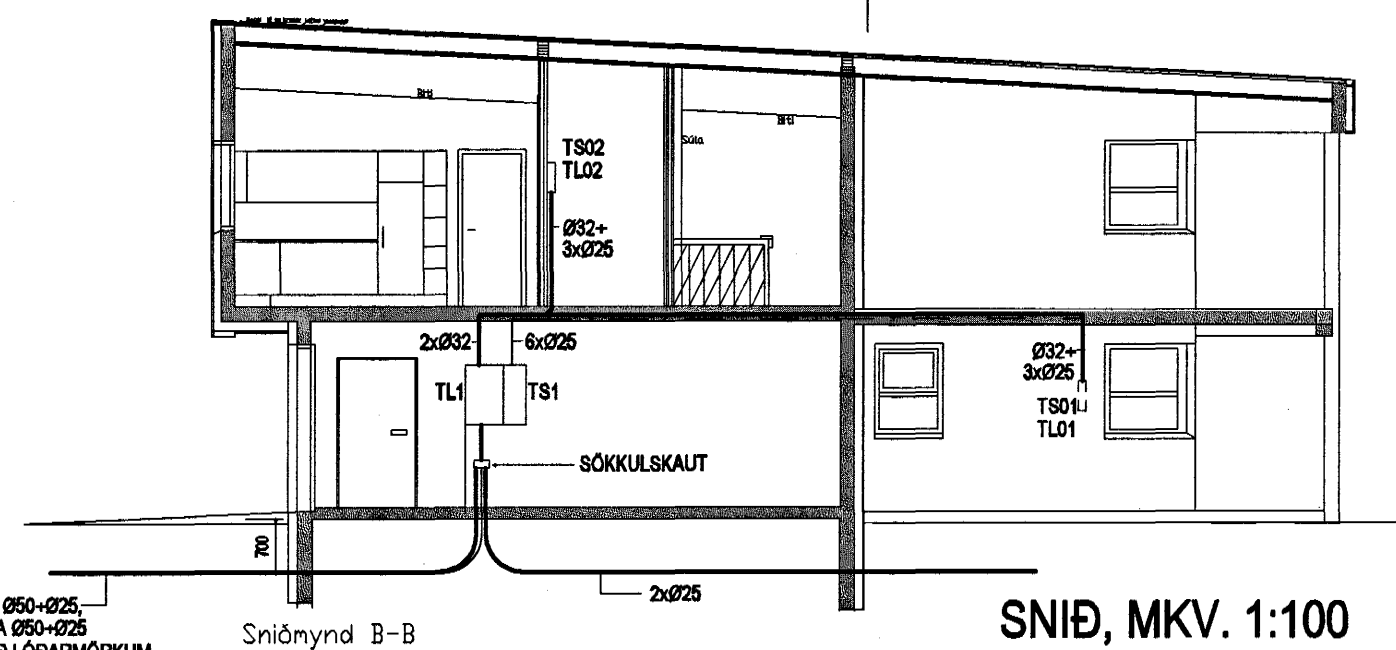
1.HÆÐ MKV. 1:50

INNTAK H.S. 050-025
INNTAK SÍMA 050-025
PIPUR NÁ AD LÖBARMÖRKUM



2.HÆÐ MKV. 1:50

Byggingareitir



SNID, MKV. 1:100

- 110 = HÆÐ Á TENGLI ER 1100 MM
- 16A = 16 AMPERA VARI TÖFLU
- LOFTNET
- SÍMI
- SMÁSPENNUKERFI (HÁTALARKERFI)
- VEGGLÖS HÆÐ EFTIR INNRÉTTINGU
- HRÝSTIROFI
- BJALLA
- HREYFISKYNAUR
- EIN DÖS TVOFALDUR ROFI
- VEGGDÖR HÆÐ EFTIR INNRÉTTINGU

- LÁGSPENNA TIL TÖFLU
- SMÁSPENNA TIL TÖFLU
- TAFLA

SKÝRINGAR:

ALLAR PÍPUR ERU Ø16 OG VÉR 1.5mm²
HÆBIR ROFA FRÁ FULLFRÁGENINGU GÓLFÍ 1100mm
HÆBIR TENGLA FRÁ FULLFRÁGENINGU GÓLFÍ 200mm
HÆBIR Í SÍMA(B) OG SÖJNVARSTENKULUM
FRÁ FULLFRÁGENINGU GÓLFÍ 200mm

ÖLL MÁL ERU FRÁ FULLFRÁGENINGU GÓLFÍ OG Í MEJJA DÖS EBA
ÖR MIBIR DÖS Í MEJJA DÖS EBA Í FULLFRÁGENINGU VEGG

ÞAR SEM PÍPUR ERU LAGÐAR HLÚD VÍD HLÚD LOFTUM EBA
VEGGJUM SKAL HAFNA AD MINNSTA KOSTI 10mm BL Á MILLI ROFA
ÞANNIG AD STEYRA GOTTI HLÚDVEIÐI EBA RÚMÍD HLÚDUR Á MILLI
TL SMERTI SPENNVARVAR SKAL NOTA NÖLLUN OG
LEKA STRAUMSROFVORN

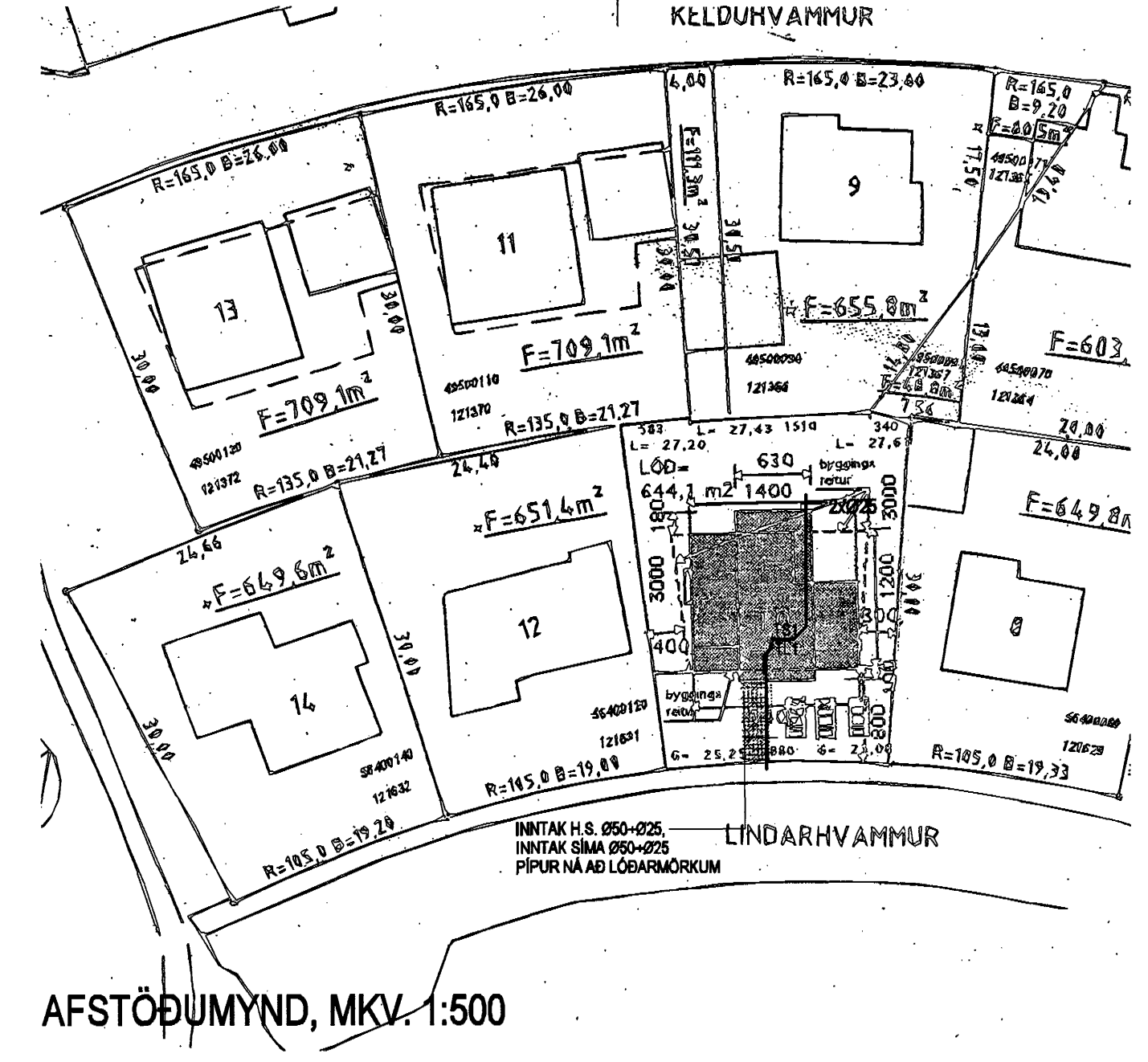
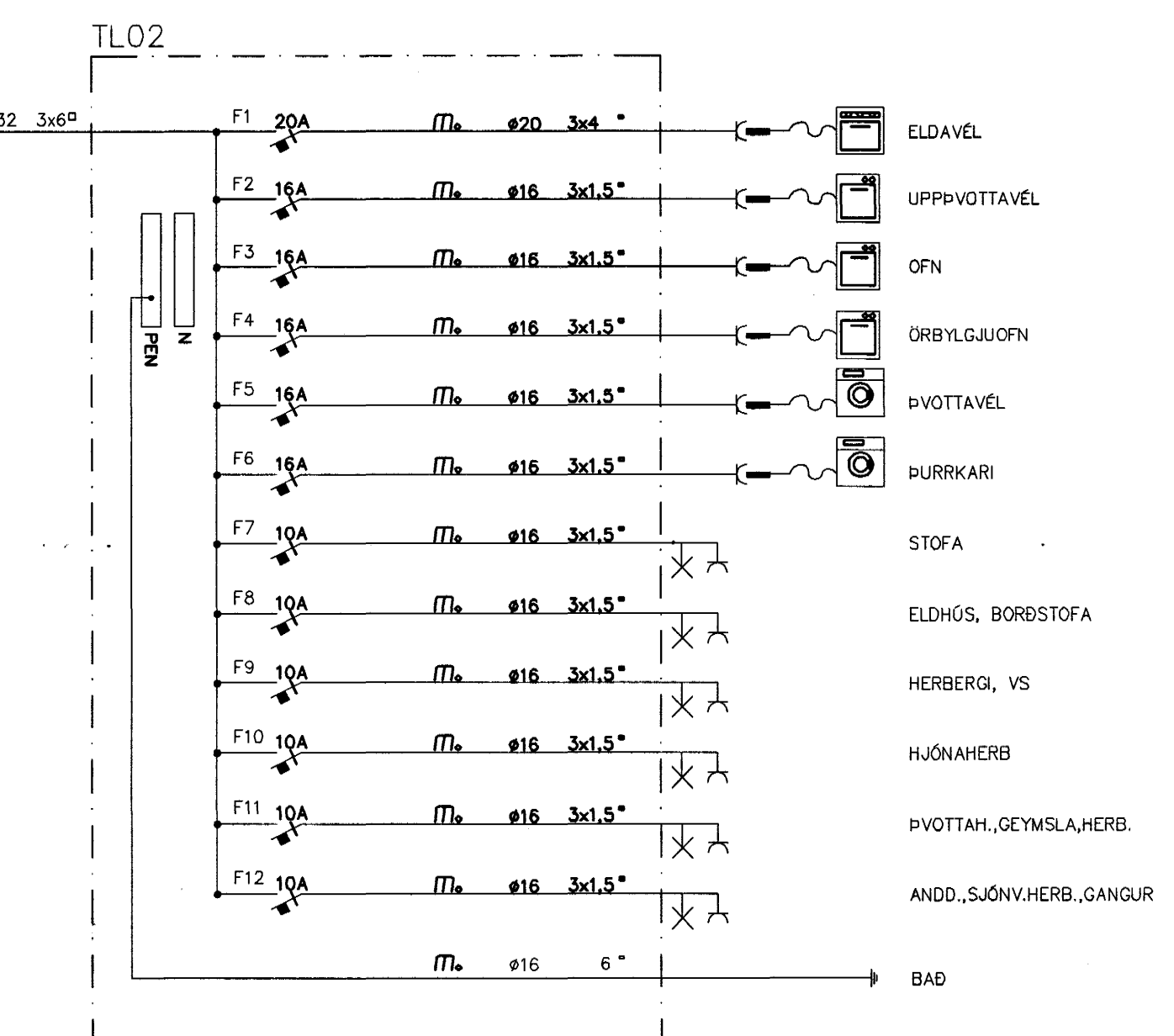
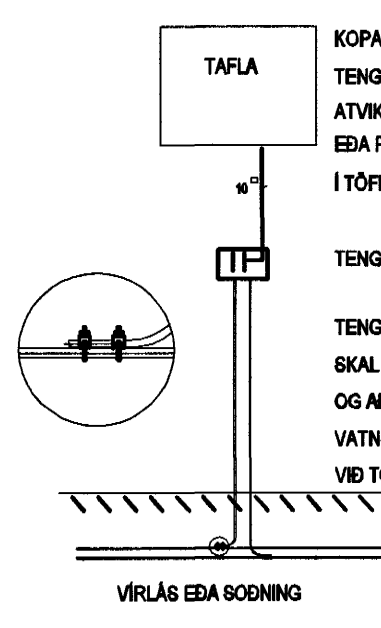
MÁLMLHUTA LAGNA, TEKJA, LAMPA OG RAUFÖNABAR
SKAL JARDBINDA VANDLEGA

MÁLSTRAMUR ROFA OG TENGLA SKAL VERA MINNST 10A
JARDBINDA SKAL PÍPUKERFI FYRIR HEITA OG KALDAVATNSLÖGN.

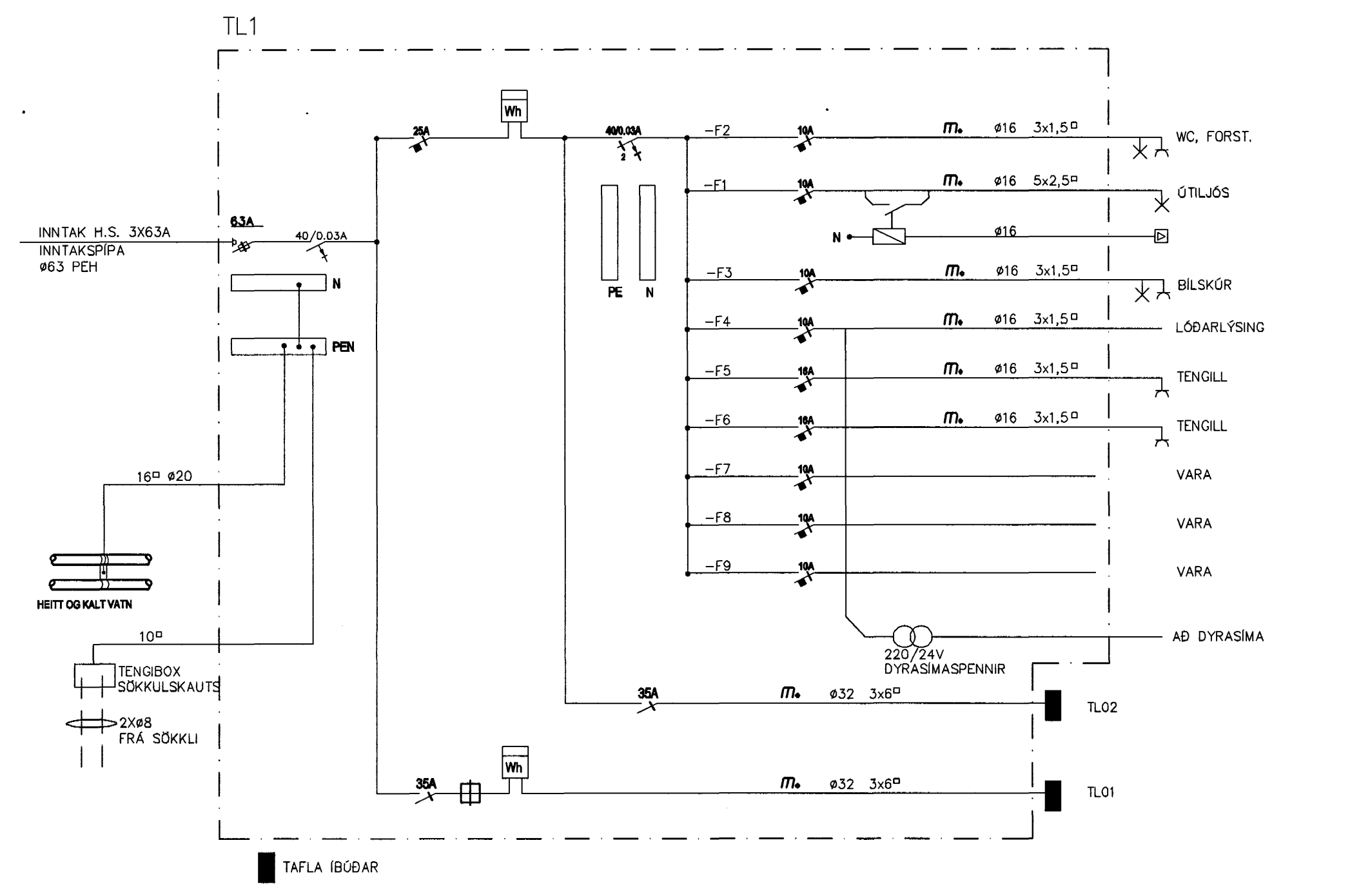
SKILA SKAL MÆLINGU AF JARDBINDINGUNNI OG SKAL HUN
UPPFYLLA KRÖFUR ORKUVETU REYKJAMKUR

ÖLL TÁKN ERU TÁKNRÆN OG BER AD SAMRÆMA LAGNIR AD TEKJUM
EFTIR ABSTÆÐUM Á STAÐNUM OG EFTIR SÉRTEKNINGUM

ÖLL TÁKN ERU SAMKVEMT STAÐI IST-17-8



AFSTÖÐUMYND, MKV. 1:500



ARITAD: Jón Ólfi Sigurðsson, KL 261134-2259

NAFN: _____ KT: _____

LYKILMYND A

LYKILMYND B

Byggingatulltrú Hafnarfjarðar
Afgreitt þann
24 JUNI 2004
H6

BREYTT: DAGS: _____ LYSING: _____ TEIKNAD, STAÐF: _____

Sigurjón Ólafsson

Lindarhvamur 10
221 Hafnarfjörður

Tvíbýlishús

Lágsp., smásp., snið, afst og einl.

MKV. 1:50/100/500

0 100 200 300 400

1:1

HANNAÐ: _____ TEIKNAD: _____ VYRFARÐ: _____

HRS _____ HRS _____ HRS _____

DAGSETNING: 21.04'04 SAMÞYKKT: _____

RAFTÁKN

Skipholti 25
IS-105 Reykjavík
Sími: 511-3399 Fax: 511-3377
raftakn@raftakn.is www.raftakn.is

VERKNUMER: _____ TEIKNINGANUMER: _____

323-15 2.00.01

VERKSLÓÐ: Vvork323-15/tekur115-Lindarhvamur 10 Raft1.00.00.00.dwg
PLOTTAB: Wednesday, April 21, 2004 - 11:59am BREYTING:

© Raftakn
ÖLL AFNOT OG AFRITUN TEIKNINGA, AD HLUTA
EBA Í HEILD ER HÁÐ SKRIFLEGU LEYFI HOFNUNDA