

ALMENNAR REGLUR UM BURÐARVIRKI

ÁLAGSFORSENDUR

IST 12 mannvirkja.	Álagsforsendur, hönnun
IST 13	Jarðskjálftar.
DS409 og DS410	Þryggi og álag.
DS 411	Steinsteypvirkli.
DS 412	Stálvirki.
DS 413	Timburvirki.
IST 15/DS415	Grundun.

SNJÓÁLAG, Grunnglái	1,0 KN/m ²
VINDÁLAG	1,5KN/m ²
JARÐSKJÁLFTÁLAG	0,4g
NOTÁLAG FYRIR GóLF	1,5 KN/m ²

HÉÐARKERFI OG MÁL
Héðartölur eru í metrum í hédarkerfi
bíl önnur ónefnd mál eru í millimetrum.

Tákn

	K. 26,55	Táknar hæðarkóta á sniðmynd
	22.1	Táknar hæðarkóta á grunnmynd
	H201	Táknar steypuskil.
	200	Táknar hnitaþunktur.
	A	Táknar þykkt veggjar eða plötú.

Sniðtákn. Snið A

Texti
09 Mkv. x:xx
Skýringartákn við sniðmyndir.
Snið/dælli A, sýnt á blaði nr.9

Texti
07 Mkv. x:xx
Sniðtákn. Snið B, sýnt á blaði 07

Texti
07/09 Mkv. x:xx
Skýringartákn við sniðmyndir.
Snið/dælli A, er tekið á blaði nr.7 og sýnt á blaði nr.9

Texti
04/07 Mkv. x:xx
Sniðtákn. Snið B eru tekin á blöðum 04 og 05, sýnt á blaði 07

Endanlegt yfirborð

Núverandi yfirborð

Áætlað klapparyfirborð

GRUNDUN

GRUNDUN UNDIR SÖKKLA

Grundað er á hreinsaða klöpp. álag á grunn fer ekki yfir 1,0 MN/m².

FYLLING INN Í SÖKKLA OG UTAN MED SÖKKLUM

Fylling sé úr frostfríu efni, bögglaberg eða sambærilegt efni. Þjappa skal fyllinguna með 100 kg vírorplötu í 20 cm lögum 4 umferðir hvert lag. Við þjöppun má hæðarmunur fyllingar sitt hvoru megin við veggj ekki vera meiri en 500 mm. Undir einangrun skal setja 50 mm jöfnunarlög.

BENDISTÁL

BENDISTÁL merkt K KAMBSTÁL og skal vera B500C skv. NS 3576-3. d táknar Þvermál bendistangar.

SKILGREININGAR OG TÁKN

Bendistál er tekið á eftirfarandi hátt. Slétt stál merkt R8, R10 o.s.frv. Kambstál merkt K8, K10, K12, K16, K20, K22, K25 og K32 á teikningum. Tölurnar tákna þvermál járnana í mm. Allt kambstál sem á að beygja skal vera suðuhaft og er ÞVÍ ekki sérmerkt.

Tákn

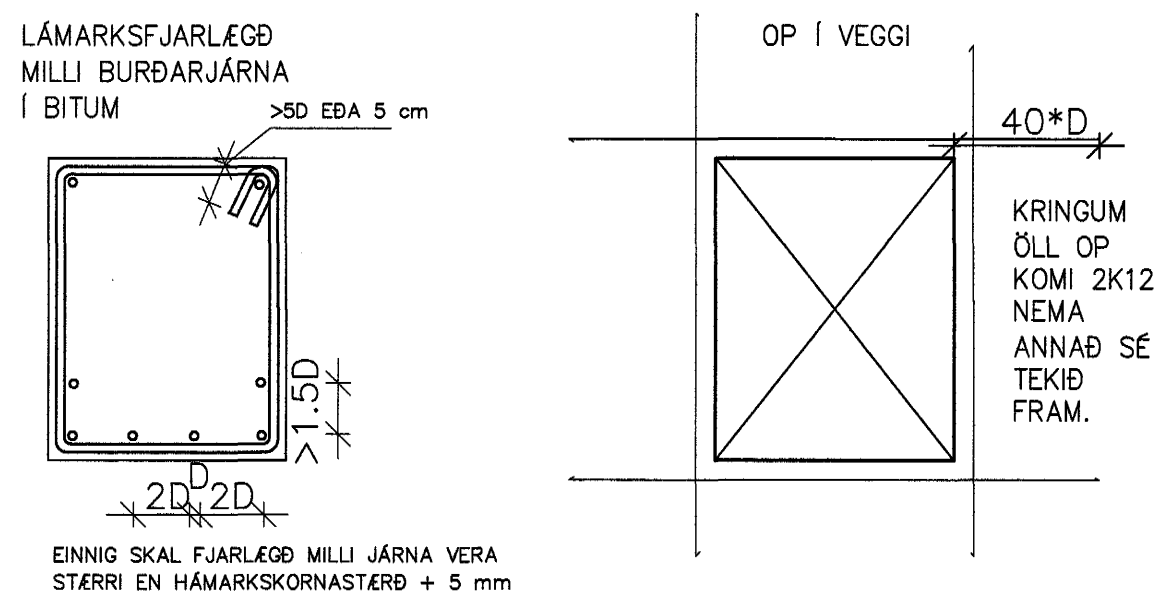
	11 K10 c 200-1800	Fjölá - stærð - millibili - lengd
		Bending við neðri brún plötú eða fjærhlíð veggjar.
		Bending við efri brún plötú eða nærhlíð veggjar.
		Járnendar.
	K10 c/c 320	Að K10 Járn leggjst með 32cm millibili yfir það svæði sem granna strikið spannar.
		Að hér beygist annað hvert járn í efri brún plötú.
		Bending beygd upp miðað við teiknaðan flöt.
		Bending beygd niður miðað við teiknaðan flöt.
		Bending í sömu átt og pítan sýnir liggja nest yfirborðið.
		Dreifilína.
	c xxx	fjarlægð milli járna miðja í miðju.
	c/c xxx	fjarlægð milli járna í neti miðja í miðju, lóðrétt og lárétt.

STEYPUHULA FYRIR JÁRNUM

SKAL VERA EINS OG EFTIRFARANDI TAFLA SÝNIR 1

BYGGINGARHLUTAR AÐSTÆÐUR	STEYPUHULA NEMA SÉRTEIKNING SÝNI ANNAD.		
	PLÖTUR mm	VEGGIR mm	BITAR OG STÖÐIR mm
INNANHÖSS OG ÞAR SEM EINANGRUN ER AÐ UTAN	20	20	20
UTANHÖSS OG Á STÖÐUM ÞAR SEM RAKI ER MIKILL	30	30	30
VEGGIR AÐ FYLLINGU OG UNDIRSTÖÐUR UNDIR GRUNNVATNI	50	50	-
EF STEYPT ER PLATA Á EINANGRUN FYRIR FYLLINGU	30	30	-
EF STEYPT ER BEINT Á FYLLINGU	70	70	-

Steypuhula á burðarjárn skal þó hvergi vera minni en 15d.



MEÐ ÖPUM Í PLÖTUM SKAL SETJA SAMA MAGN OG KLIPPT ER Í BURTU. ÖLL JÁRN GANGI ÁFRAM Í GEGNUM STEYPUKIL A.M.K. JAFN LANDT OG 40D.

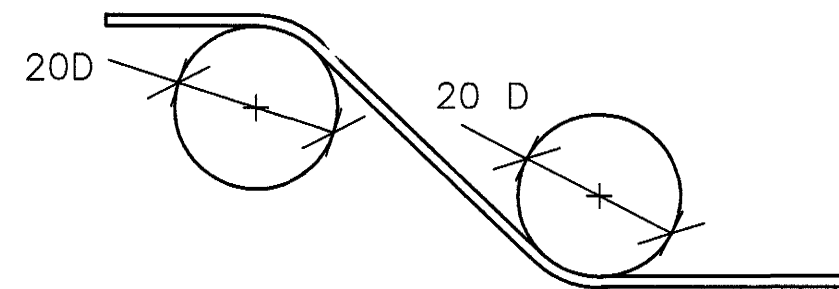
Skeytilengdir steypustyrktarstáls

Lágmarkskeytilengdir bendistáls eru skv. eftirfarandi töflu:

Þvermál stangar mm	8	10	12	16	20	25
Skeytilengd í mm ef skeytingar < 30% í snið	600	500	600	800	1000	1250
Skeytilengd í mm ef skeytingar > 30% í snið	860	700	840	1120	1400	1750

Beyging steypustyrktarstáls

SKEYTILENGD járna í plötum sé ekki minni en 40D. Þvermál járn, nema annað sé sýnt á teikningu. Beygjustífa fyrir uppbyggju á langjárnnum, í bitum, sálum, plötum og í gerð kröka og haka á langjárnnum skal vera eins og sýnt er hér að neðan.

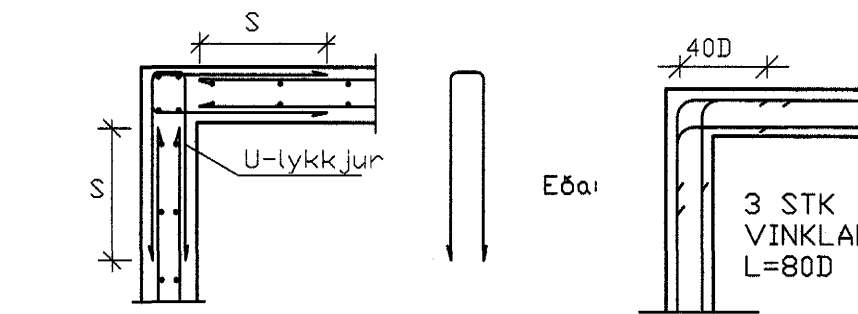


Beygjustífa fyrir lykkjur skal að jafnaði hafa þvermál sem er ekki minna en eftirfarandi tafla segir til um. Beygjustífa má þó aldrei vera minni en þau gildi sem framleiðendur taka ábyrgð á.

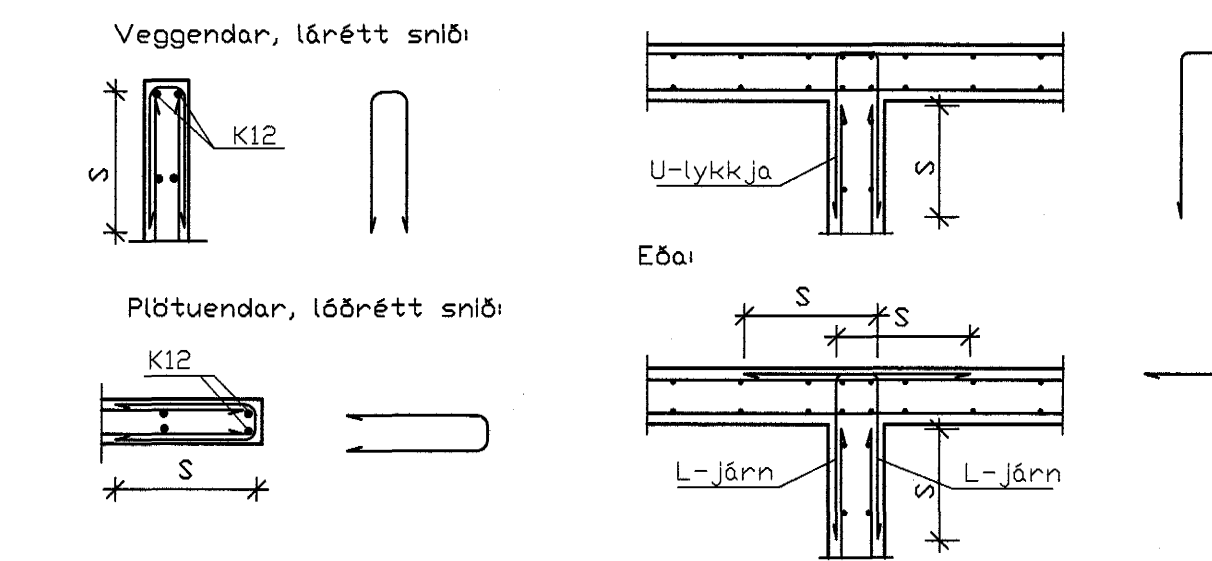
ÞVERMÁL STANGAR mm	STÁLLEGUND		
	SLÉTT STÁL D mm	KAMBSTÁL D mm	TENTORSTÁL D mm
4,5,6	24	24	24
7,8,9	24	32	48
10	24	48	48
12	24	64	128
16	24	128	128

Járnbending sökkla, veggja og platna

Hornbending sökkla og veggja, lárétt snið



T-tenging sökkla og veggja, lárétt snið



S=Skeytilengd, U-lykkjur og L-járn skulu vera með sama þvermál og innbyrðis fjarlægð og aðaljárnin. Lárétt járn í sökklum og veggjum skulu vera nest ytri brún og skulu lóðréttu járnin vera fyrir innan láréttu járnin.

STÁLVIKRI

STÁLGEÐI

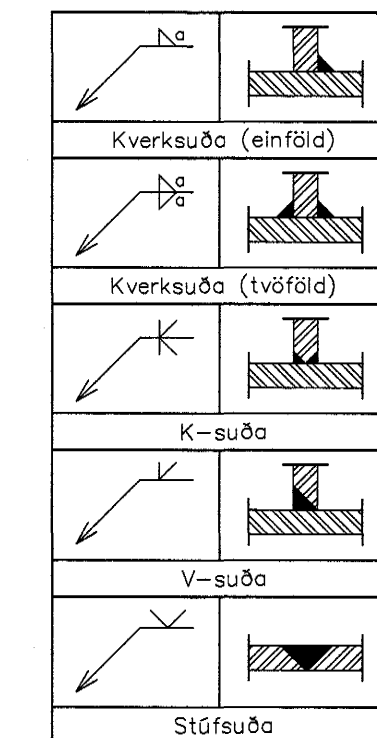
Allt efni og vinna skal vera í samræmi við IST og ENV staða. Allt stál skal uppfylla a.m.k. styrkleika og flokkunarkröfu S235JRg2 skv. IST EN 10025-1990 + A1:1993. Boltar og rær skulu vera í geðaflokk 8.8 skv. DIN ISO 898, Teil 1. Allt stál skal grunna með ryðvarnarmálningu nema annað sé tekið fram.

FESTINGAR

Alla vinnu við múrþolta skal vanda sérstaklega. Þorðýpt skal vera 20mm dýpri en lengd boltans í steypunni. Holuna skal hreinsa og blása áður en boltinn er settur í. Lágmarks bíl milli bolta í festingar er eftirfarandi: almenn er innbyrðis fjarlægð milli bolta min 3d. Fjarlægð milli bolta 3d við enda undir álagi. Fjarlægð milli bolta 2d ef endi er ekki undir álagi. Fjarlægð milli bolta 3d við kant undir álagi. Fjarlægð milli bolta 1.5d ef kantur er ekki undir álagi.

SUBUTAKN OG SUBUVINNA

Subumenn skulu hafa hefilsvottorð skv. IST EN 287-1:1992. Allar suður skulu uppfylla flokk C skv. IST EN 25817:1992. Minnsta leyfilega kverksuða er 4mm. Suðuefnið skal vera a.m.k. jafn gott þess efnis sem verið er að sjóða saman, bæði hvað varðar styrk og selgu.



TRÉVIRKI

TIMBUR

Allt efni og vinna skal vera í samræmi við íslenskan staðal IST/DS 413. Allur burðarviður skal a.m.k. uppfylla timburflokk K18 og límtré L40, nema annað sé tekið fram, að jafnaði má ekki rýra enda þversniðs meira en sem nemur 1/3 af heildinni. Þar sem timbur og steypa koma saman skal setja tjúpappu á milli.

FESTINGAR

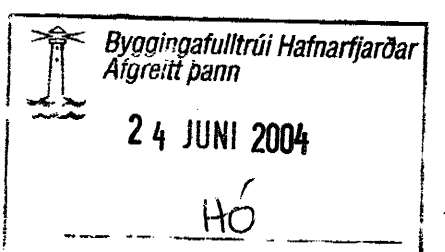
Bíl milli festipunkta í festingum sjá töflu hér að neðan. Alla vinnu við múrþolta skal vanda sérstaklega. Þorðýpt skal vera 20mm dýpri en lengd boltans í steypunni. Holuna skal blása og hreinsa áður en boltinn er settur í. Múrþolti: M12-150/90 merkir 150mm langur bolti, festilengd er 90 mm. Fylgja skal fyrirmælum framleiðanda við uppsetningu á boltum, múrboltum, festijárnnum og öðru viðkomandi. N táknar venjulegan ferhyrðan saum, K táknar kamsaum.

LÁGMARKS BÍL MILLI FESTIPUNKTA Í FESTINGA

	Í VAKTAFESTINGU			HORNRETT Á VAKTAFESTINGU		
	Innbyrðis Egn undir álag	Egn undir álag	Egn án álags	Innbyrðis Kantur undir álag	Kantur án álags	Kantur
Naglar	10d	15d	10d	5d	10d	5d
Boltar	7d	7d	4d	2d	4d	2d
Skráfur	7d	7d	4d	2d	4d	2d

ÞAKVIRKI

Heiklaða skal þök með 25x150 mm þorðaklæðningu og negla með 3x3 galv. nögglum í sperru. Þakjárnið neiglist í aðra hverja háðáru með snúnum saum 55x66 með þéttihring eða kamsaum 37x61 með þéttihring. Fyrsta naglaröðin kemur 20 cm frá þakbrún, á svæðinu 20-180cm frá þakbrún skal vera m/m 27cm milli naglaraða, en á meginhluta þaks skal vera m/m 42cm milli naglaraða. Að öðru leiti skal ganga frá þakjárni samkvæmt Rb-blöðum nr. 47, 102 og 103.



Dags.	Breytingar	Nr.	Notn.
meter Verkfræðistofa ehf Skútuvogi 6 - 2. hæð 104 Reykjavík Sími: 5678922 Fax: 8940059 meter@meter.is www.meter.is			
FURUVELLIR 15, 221 Hafnarfjörður			
SKÝRINGAR			
ÁRITUN SAMRÆMINGARHÖNNUNAR: <i>Ljón Silfsson</i> TÖLVUSKRÁ 130-221-FURUVELLIR 15 HANNAÐ FO TEIKNAD FO FYRIFARID FO ÖTGIFA 1			
SAMBÝKKT		TEIKNING NR.	MKV.
Björgvin Vigfusson		130-221-B01	B-01
Frjálf. Ólafsson		DAGS.	VERK NR.
2303582458		21.06.2004	130