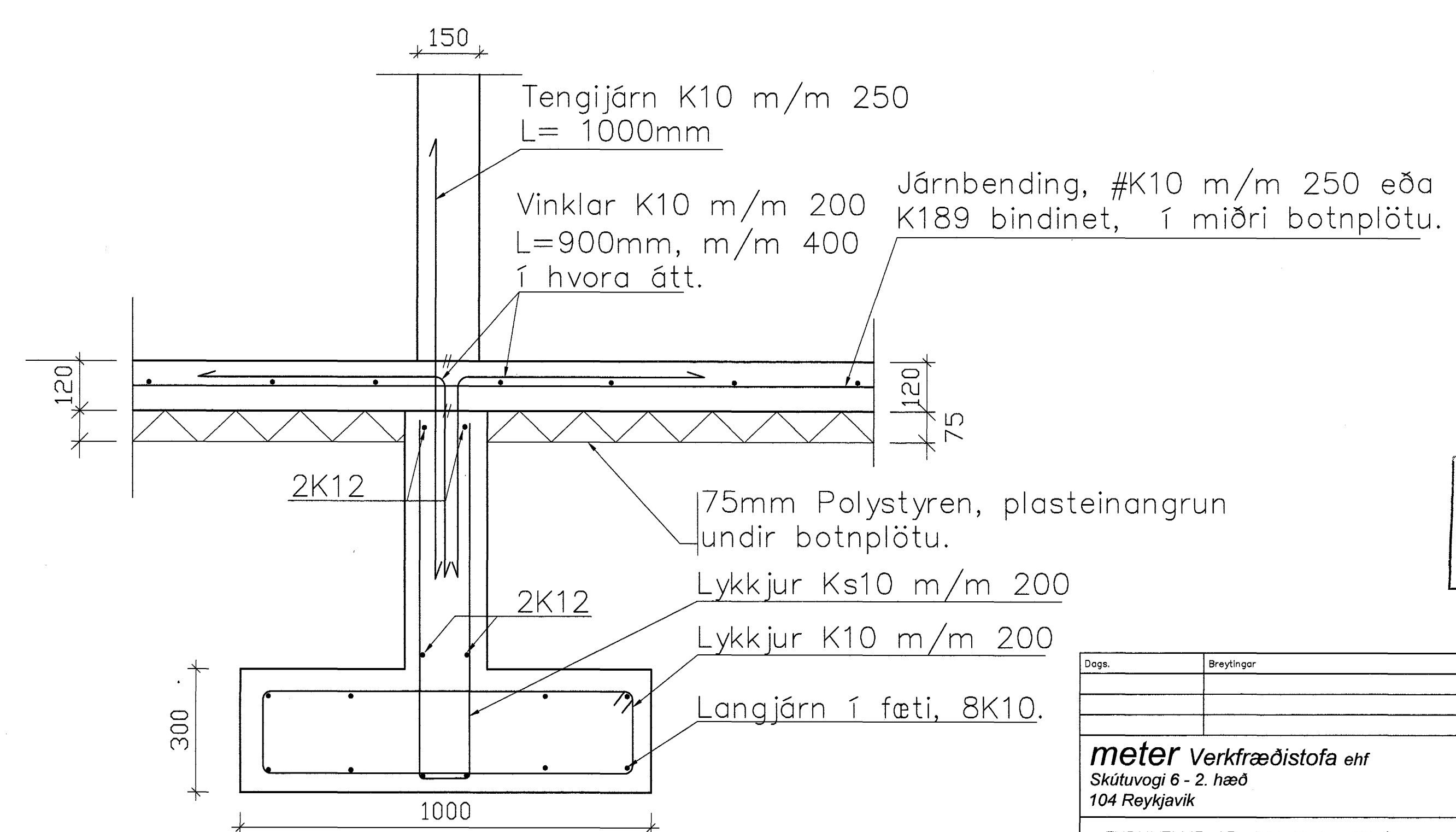


A Snið - Útveggir 1:10



B Snið - í Innveggir 1:10

Álagsforsendur:
 Vindálag skv. IST 12/DS 410. 1.50 KN/m².
 Notálag. 1.50 KN/m².
 Jarðskjálftálag 0.3g
 Snjálálag. 1.00 KN/m².

Byggingaheildir: Hálfarþe. Jarð
 Aligraitt þann
 24 JUNI 2004
 HÓ

Dags.	Breytingar	Nr.	Nafn
meter Verkfæðistofa ehf Skútuvogi 6 - 2. hæð 104 Reykjavík Sími: 5678922 Fax: 8640059 meter@meter.is www.meter.is			
FURUVELLIR 15, 221 Hafnarfjörður			
UNDIRSTÖÐUR, GRUNNMYND, SNIÐ OG SKÝRINGAR			
ÁRITUN SAMRÆMINGARHÖNNUNAR: <i>H. S. Sæviðsson</i> Fróðrik Friðriksson 2112564519			
TÖLVUSKRA	HANNAÐ	TEIKNAD	YFIRFARID
130-221-FURUVELLIR 15	FO	FO	FO
SAMÞYKKT	TEIKNING NR.	MKV.	BLAD NR.
Björgvin Viglínsson 0405462009	130-221-B02	1:50/1:10	B-02
Fróðrik Ólafsson 2303592459	DAGS.	VERK NR.	
	21.06.2004	130	