

SKÝRINGAR FYRIR GÓLFHITALÖGN

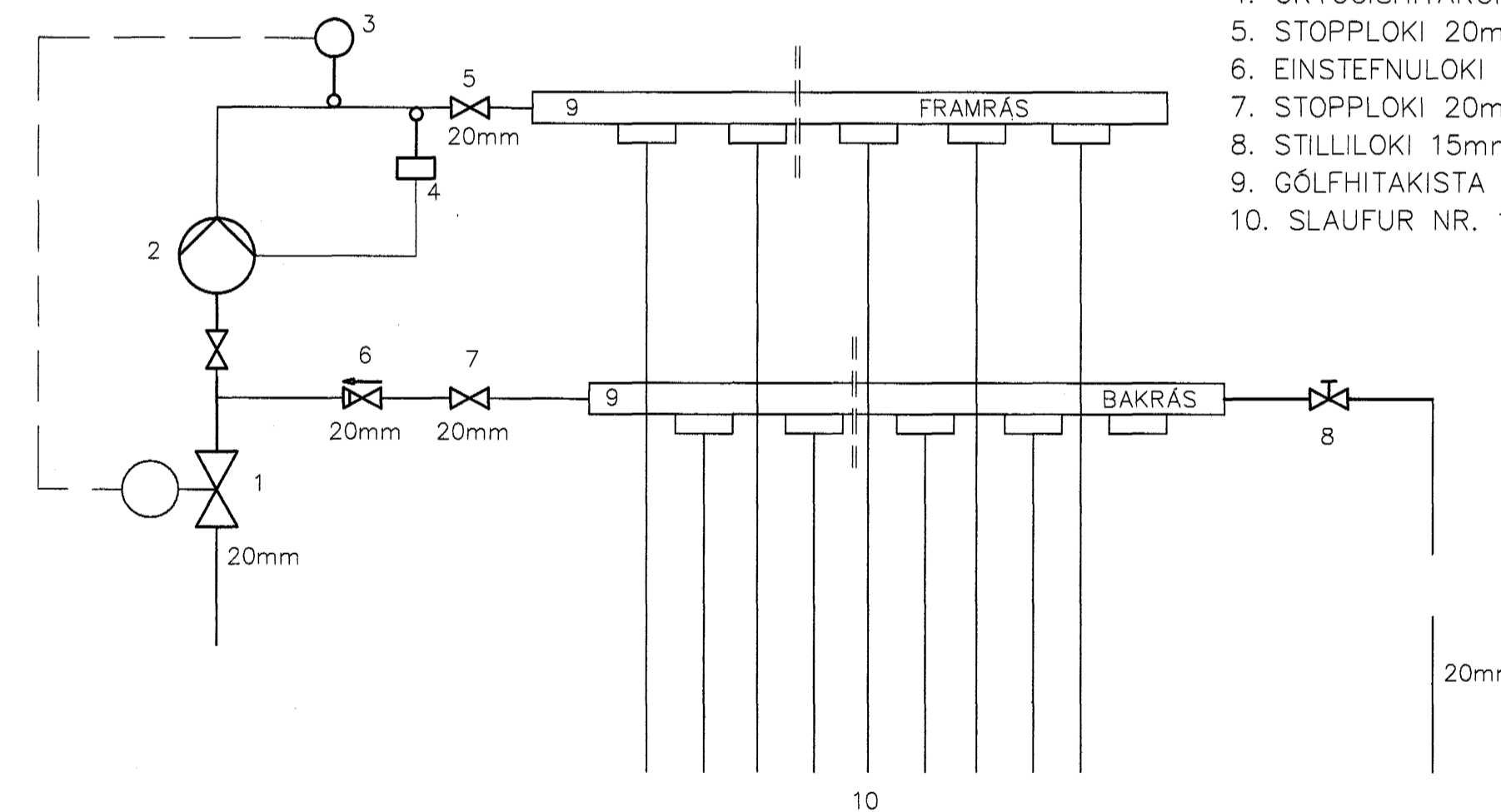
Lagnir eru PEX hitaþolin GÓLFHITARÖR með súrefniskápu, $\varnothing 20$ mm. Lagt er með 100mm - 200mm millibili. Lagnir eru Þrýstiprófaðar samkvæmt leiðbeiningum framleiðenda. Gólfhitalagnir eru steypar í plötu. Allt efni skal hafa lagnaefnisvottun, fara skal eftir fyrirmælum framleiðenda.

Allt efni, lögn, prófun og frágangur skal vera samkvæmt ókvæðum staðals IST 69 og reglugerð um hitalagnir. Allar pípur í gólfhitalakerfi skulu vera hitaþolinar plastpípur, Wirsbo-plex eða samsvarandi og þola allt að 90°C við 6 kg/cm² þrýsting.

Gólfhitalakerfi skal þrýstiprófa með 6 kg/cm² vatnsþrýstingi áður en það er steyp inn og skal þrýstingurinn standa í 24 klst. án þess að falla.

Gólfhiti fyrir Furuveili 33			
Slaufa	Staðsetning	Lengd slaufu	Afköst án gólfefna
Nr.		m	W
1	HERB.	91	1456
2	ANDDYRI	71	1136
3	HERB.	100	1600
4	HERB.	90	1440
5	BAÐ	83	1328
6	HERB.	100	1600
7	STOFA	96	1536
8	STOFA	101	1616
9	STOFA	108	1728
10	ELDHÚS	115	1840
11	SJÓNVARP/GANGUR	92	1472
12	BÍLGEYMSLA	91	1456
SAMTALS		1138	18208

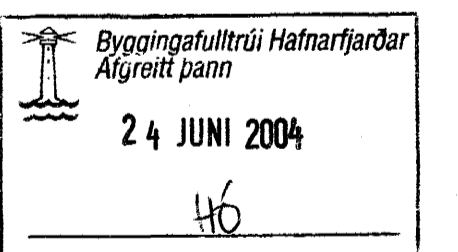
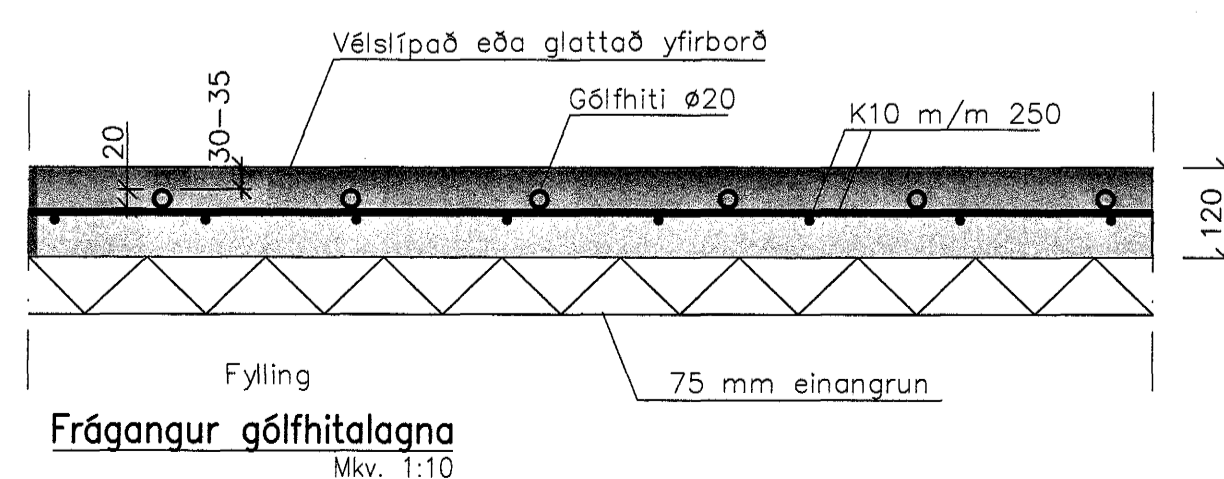
TENNGRIND



1. STJÓRNLOKI TENGDUR HITANEMA NR. 3.
2. DÉLA 0.4 l/sek, 4mvs, ÞRÝSTISTÝRÐ OG TENGD ÖRYGGISROFA NR. 4.
3. HITANEMI TENGDUR STJÓRNLOKA NR.1, STILLIST Á 47°C MAX.
4. ÖRYGGISHITAROFI, TENGIST DÉLU NR.2, STILLIST Á 50°C.
5. STOPPLOKI 20mm.
6. EINSTEFNULOKI 20mm.
7. STOPPLOKI 20mm.
8. STILLILOKI 15mm.
9. GÓLFHITAKISTA MEÐ STJÓRNLOKUM SEM TENGJAST HITANEMUM Í HERBERGJUM.
10. SLAUFUR NR. 1-12, $\varnothing 20$ mm.

GRUNNMYND 1:50

- HL HANDLAUG
- VS VATNSSALERNI
- SB STEYPIBÁÐ
- EV ELDHÚSVASKUR
- BK BAÐKAR
- UB UPPÞVOTTAVÉL
- ÞV ÞVÖTTAVÉL
- ÞU ÞURRKARI
- GNG GÓLFNIBURFALL MEÐ GEGNUMRENNSLI



Dags.	Breytingar	Nr.	Nafn
meter Verkfræðistofa ehf Skútuvogi 6 - 2. hæð 104 Reykjavík Sími: 5678922 Fax: 8940059 meter@meter.is www.meter.is			
FURUVELLIR 33, 221 Hafnarfjörður			
GÓLFHITALAGNIR, HITATAFLA, TENNGRIND OG SKÝRINGAR			
ÁRITUN SAMREINGARHÖNDUÐAR: Friðrik Friðriksson 2112564519			
TÖLVUSKRÁ	126-221-FURUVELLIR 33	HANNAÐ FO	TEIKNAD FO
SAMÞYKKT	126-221-P2	YFIRFARIÐ FO	ÓTGÁFA 1
Blágrýn Viðgjafastofa	0405482009	TEIKNING NR.	MKV. 1:50/1:10
Blágrýn Viðgjafastofa	2303592459	DAGS.	BLAD NR. P-02
		19.06.2004	VERK NR. 126