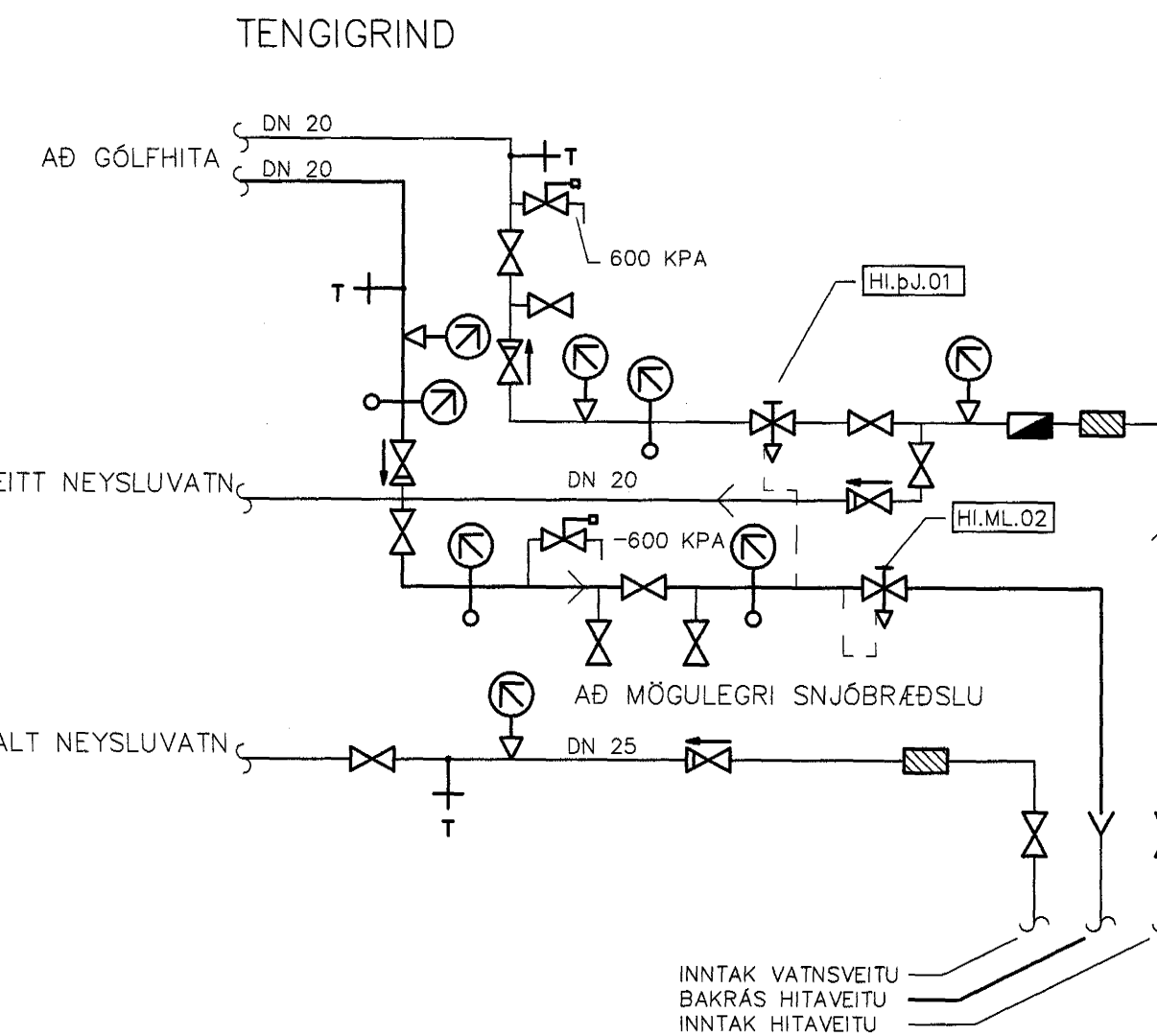


GRUNNMYND 1:50

SKÝRINGAR FYRIR NEYSLUVATN

Neysluvatnslagnir eru rör í rör kerfi, PE PEX plaströr með súrefniskápu. Nota skal  $\varnothing 15$  mm fyrir einn krana og  $\varnothing 18$  mm fyrir tvo krana. Nota skal  $\varnothing 18$  mm fyrir bað og sturtu. Þrýstipól skal vera 10kp/cm<sup>2</sup> við 100°C. Rör skulu vottuð af RB. Þrýstiprófa skal neysluvatnslagnir með 10kp/cm<sup>2</sup> vatnsþrýstingi í 24 klst.

Allt efni, lögn, prófun og frágangur skal vera samkvæmt ákvæðum staðals IST 67, reglugerð um neysluvatnslagnir og Byggingarreglugerð.



SKÝRINGAR:

MERKINGAR:

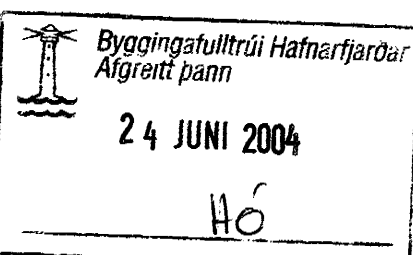
- KALT VATN
- - - HEITT VATN
- FRAMRÁS HITALAGNAR
- BAKRÁS HITALAGNAR
- RENNILOKI/KÖLULOKI
- ÞRÝSTUJAFNARI/MÓTSTÖÐULOKI
- STILLILOKI
- EINSTREYMISLOKI
- ÖRYGGISLOKI
- SÍA
- LOFTTÆMING
- HITAMÆLIR
- HITANEMI
- ÞRÝSTINGSMÆLIR
- ÞRÝSTINGSNEMI
- TÆMING

HI.DJ.01 ÞRÝSTUJAFNARI  
KRÖFUR: ÞRÝSTUJAFNARI, HÁMARKS MISUNAPRÝSTINGUR 0,6 MPa  
VIÐMBUN: AVP 15 Kvs = 1,6 m<sup>3</sup>/h

HI.ML.02 MÓTSTÖÐULOKI  
KRÖFUR: HELDUR UPPÍ LAGMARKS ÞAKÞRÝSTINGI Á BAKRÁSARVATNI HITAVEITU.  
VIÐMBUN: AVDA 15 Kvs = 1,6 m<sup>3</sup>/h

TÁKN FYRIR KALT NEYSLUVATN RÖR Í RÖR  
TÁKN FYRIR HEITT NEYSLUVATN RÖR Í RÖR

- HL HANDLAUG
- VS VATNSSALERNI
- SB STEYPIBAÐ
- EV ELDHÚSVASKUR
- RV RÆSTIVASKUR
- UP UPPVOTTAVÉL
- ÞV ÞVOTTAVÉL
- ÞU ÞURRKARI
- BR BRUNNUR
- GNG GÓLFNIDURFALL MEÐ GEGNUMRENNSLI



Daga	Breytingar	Nr.	Nafn
<b>meter Verkfræðistofa ehf</b> Skútuvogi 6 - 2. hæð 104 Reykjavík			
FURUVELLIR 33, 221 Hafnarfjörður			
NEYSLUVATN, TENGIGRIND OG SKÝRINGAR			
ÁRITUN SAMREINGINGARHÖNDUÐAR:			
<i>Algrætt Páll</i>			
TÖLVUSKRÁ	126-221-FURUVELLIR 33	HANNAÐ	FO
TEKNIÐ	FO	YFIRFARÐ	FO
ÓTGÁFA	1		
SAMÞYKKT	1:50/1:10	TEKNIÐ NR.	126-221-P3
Bláa	0405462009	MRV.	1:50/1:10
		BLAD NR.	P-03
DAGS.	19.06.2004	VERK NR.	126
Friðrik Ólafsson	2303592459		