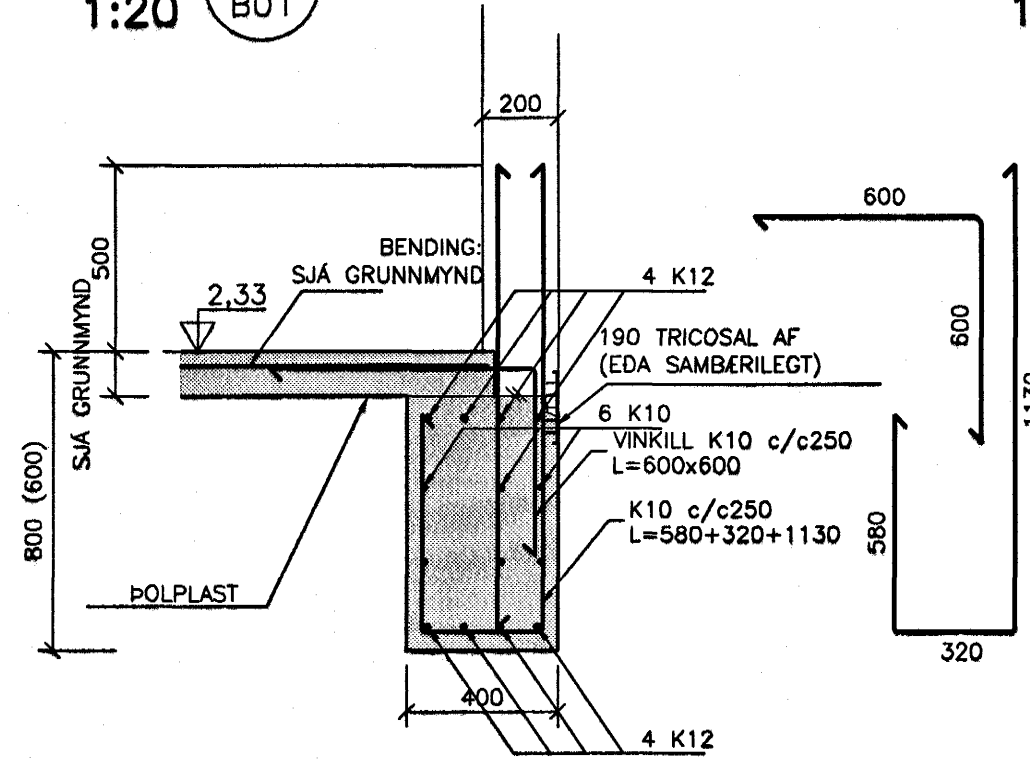
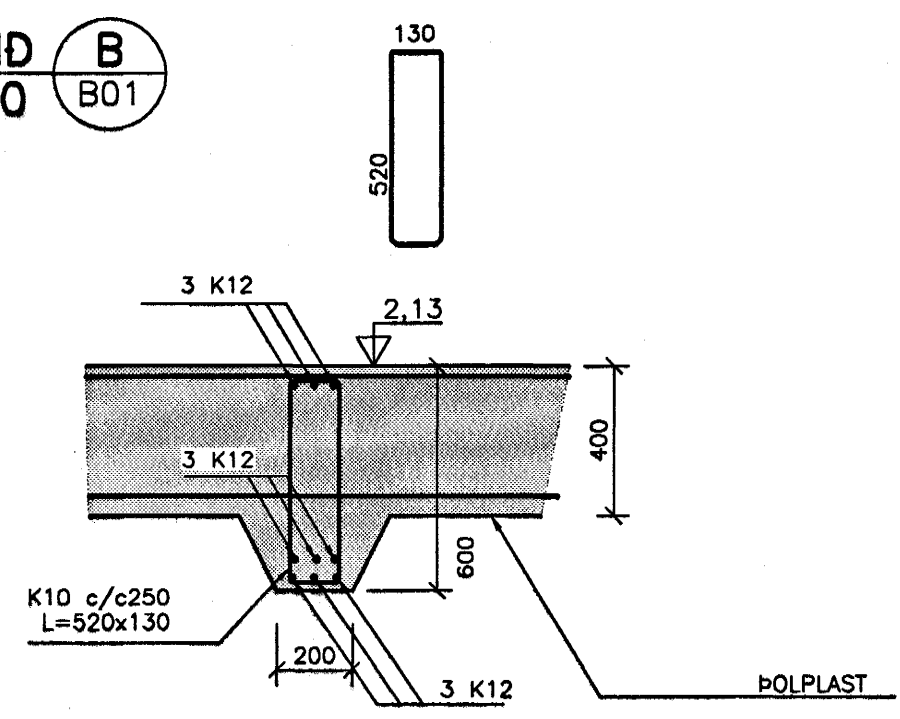


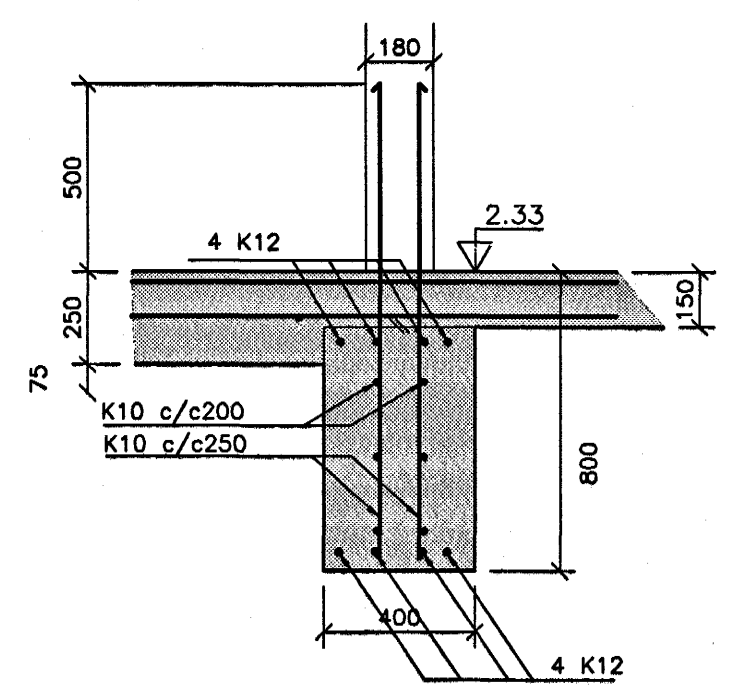
SNID A
1:20
B01



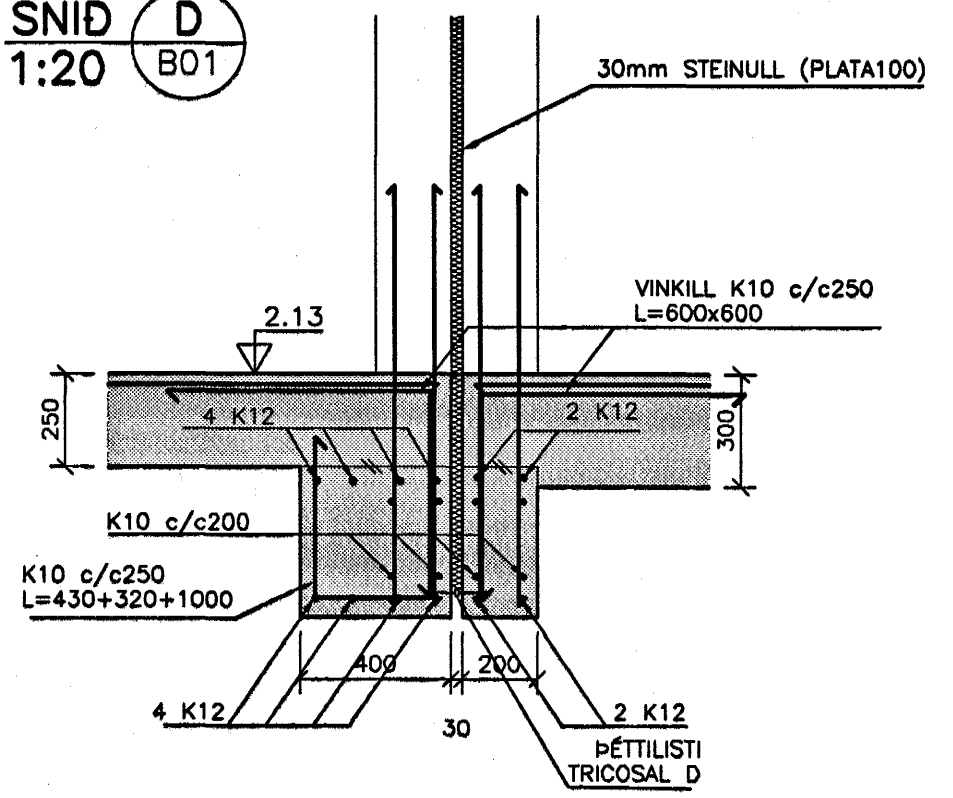
SNID B
1:20
B01



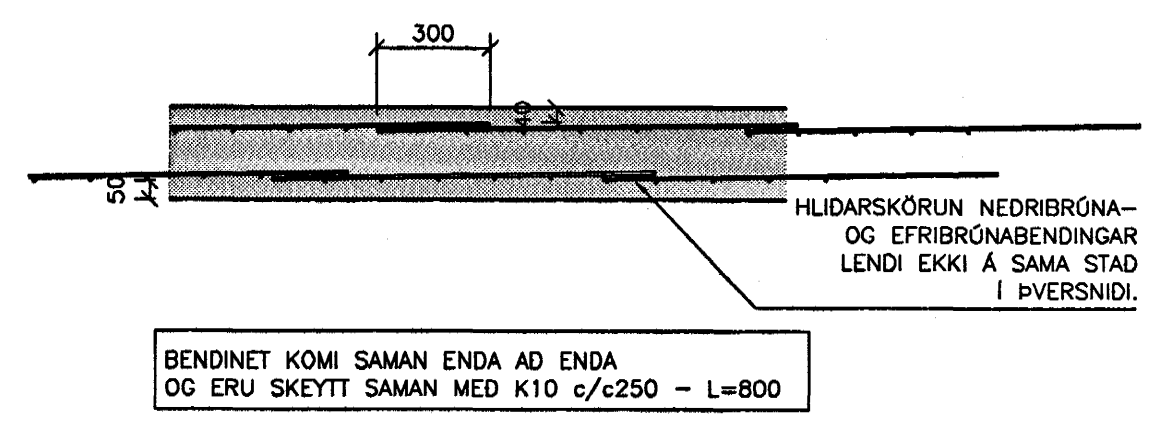
SNID C
1:20
B01



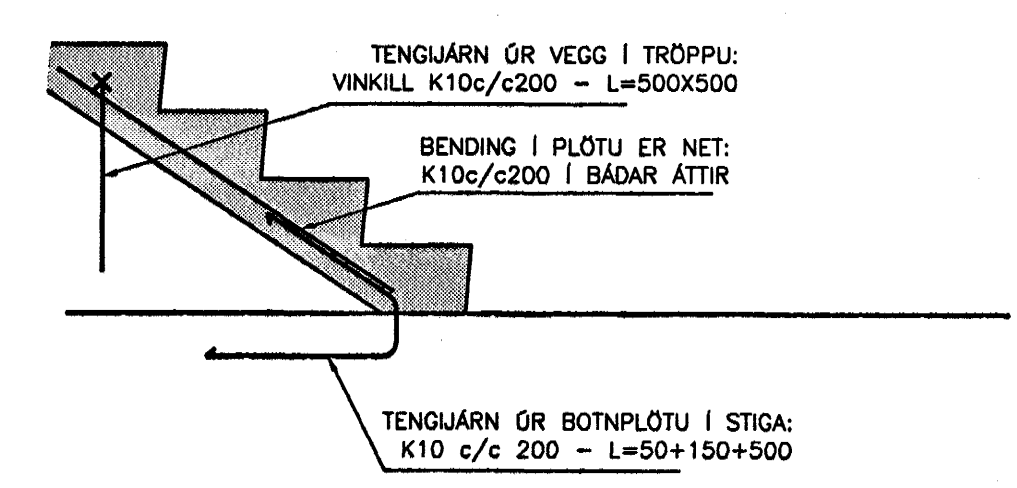
SNID D
1:20
B01



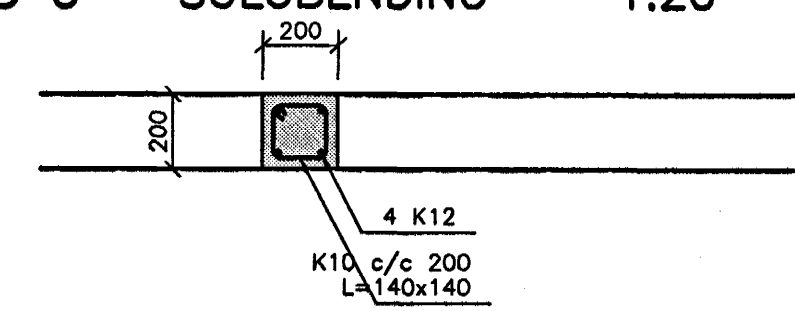
SÉRMYND 1 - SNID Í BOTNPLÖTU - 1:20



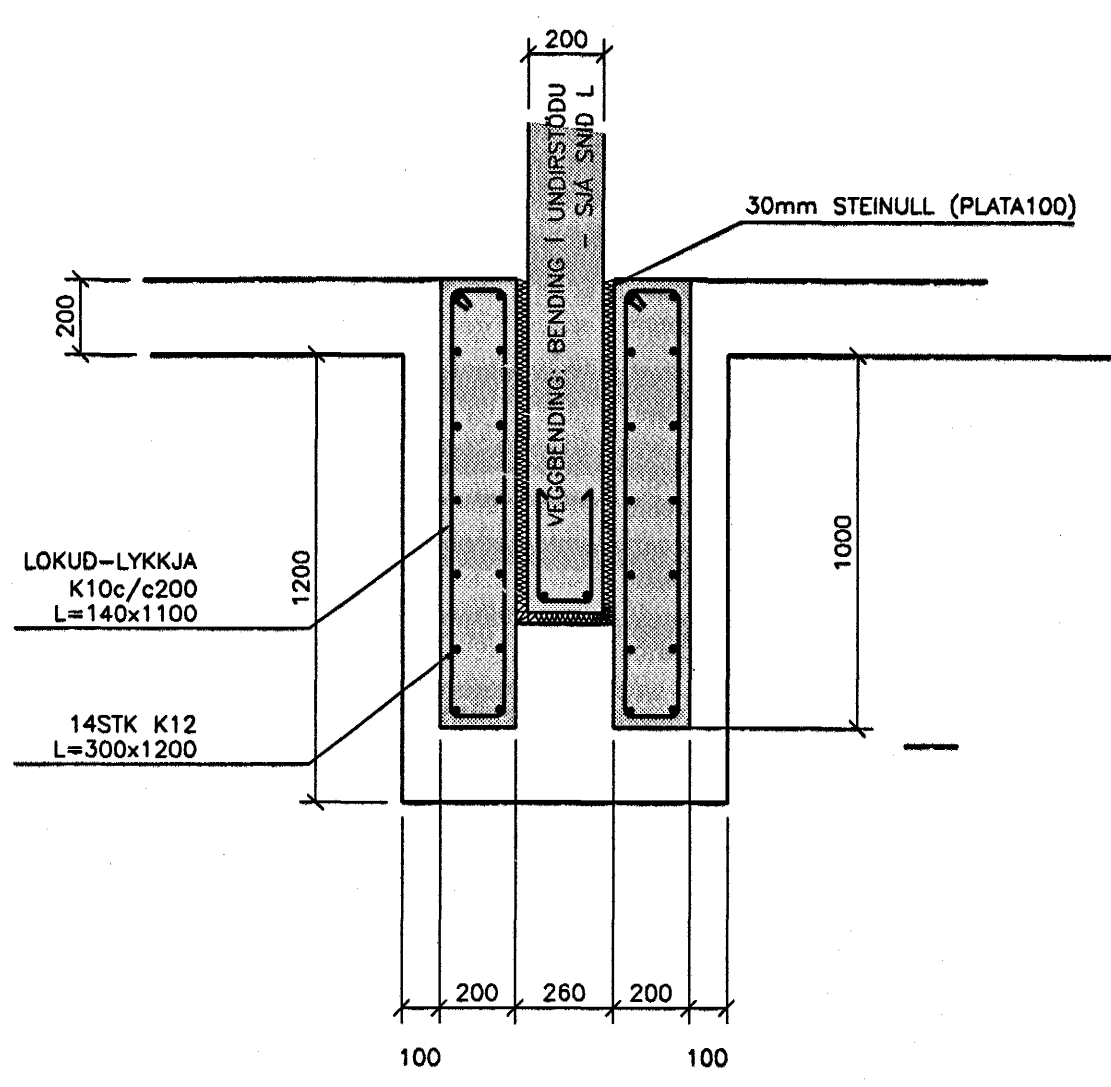
SÉRMYND 2 - TENGIJÄRN Í TRÖPPUR - 1:20



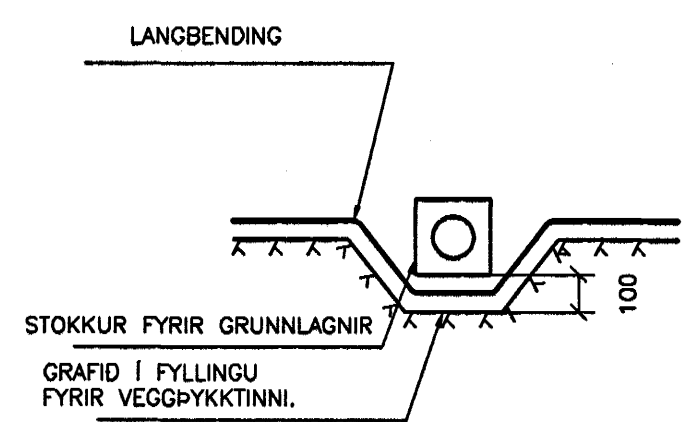
SÉRMYND 3 - SÓLUBENDING - 1:20



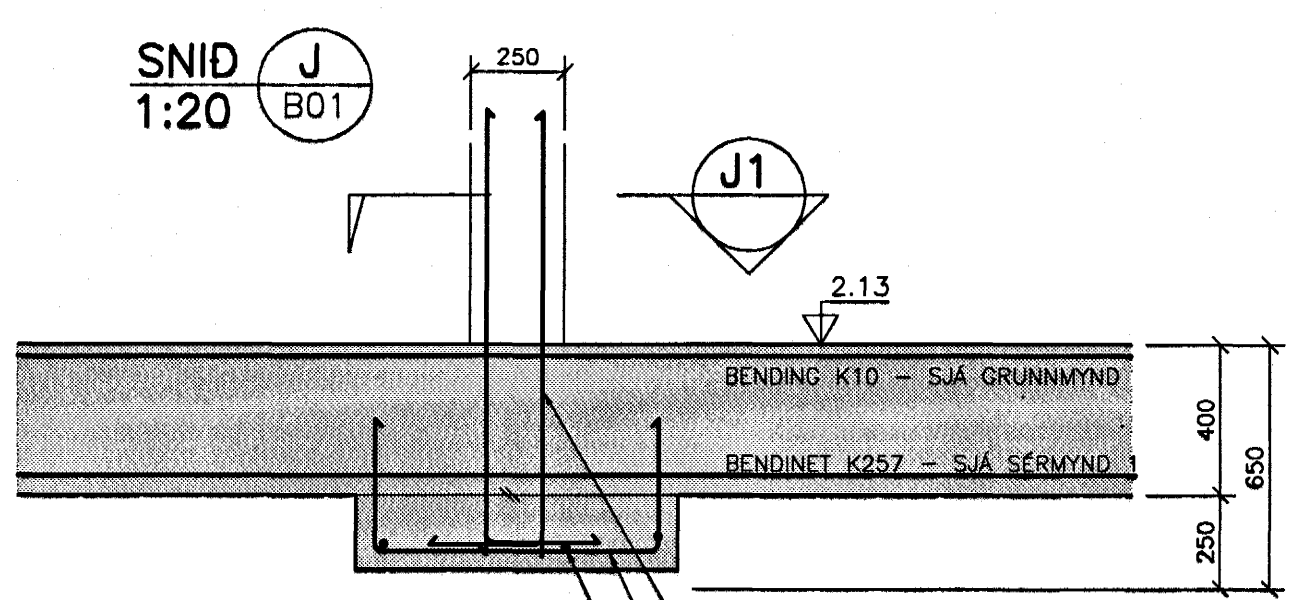
SÉRMYND 4- SÓLUBENDING - 1:20



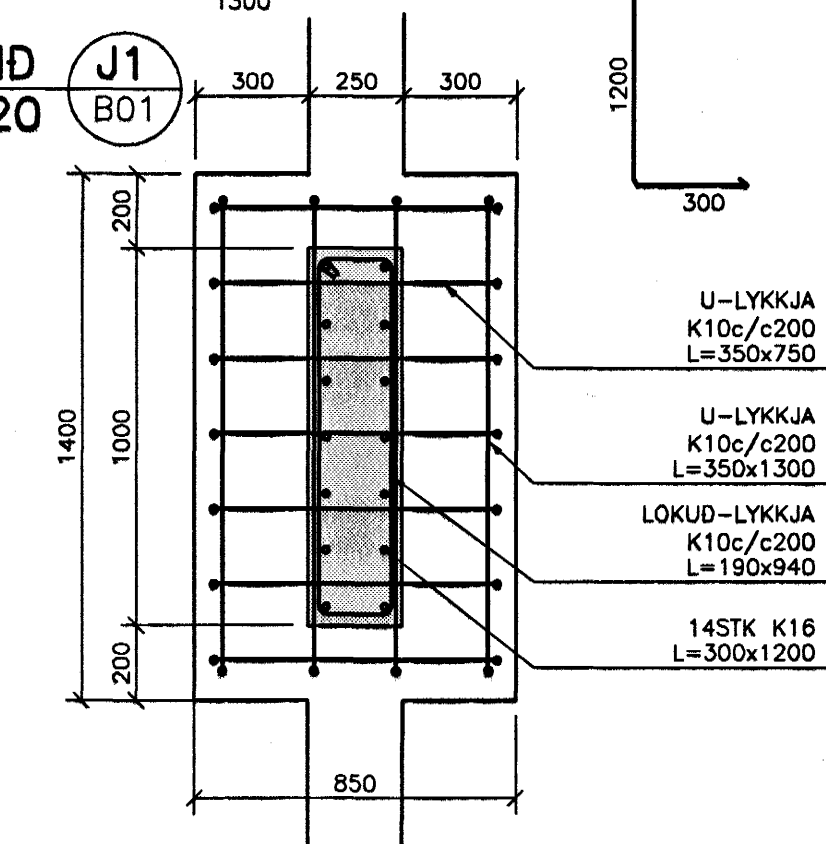
ÞAR SEM STOKKUR FER Í GEGNUM VEGG NEDST MÁ EKKI RÚÐFA LANGBENDINGU. HELDUR LEIDA BENDINGU UNDIR



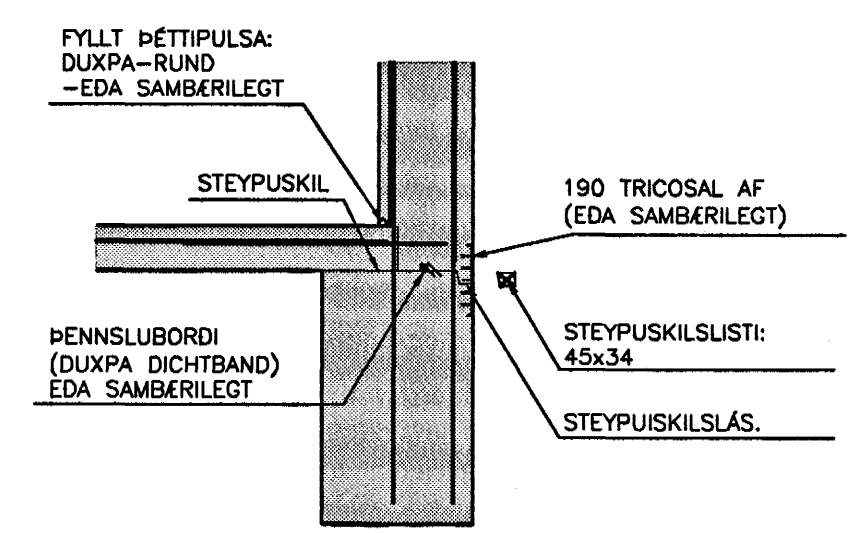
SNID J
1:20
B01



SNID J1
1:20
B01



ÞÉTTING - STEYPUSKIL
1:20



BENDING:

Í ALLA VEGGENDA OG KRINGUM ÖLL ÖP KOMI 2K12 - SJÁ NÁNAR SKÝRINGARBLAD 04758-B00

TILVÍSANIR:

ALMENNAR SKÝRINGAR SJÁ BL. NR. 04758-B00
MÁLSETNINGAR Á VEGGJUM TEIKNING ARKITEKTA
GÖT Í UNDIRSTÖÐUVEGGI TEIKNING P02 OG P03

BROTÞOLSFLOKKUR STEYPU C35

A	01.10.04	Einangrun feld út, breyting á snidum almennit og kótum	HJ
ÓTG.	DAGS.	BREYTING:	HANNAD
HERJÓLFSGATA 36, 38 OG 40		BURDARVIRKI UNDIRSTÖÐUR-SÓLUFETUR OG SÖKKULVEGGIR GRUNNMÝND OG SNID	
LANGFYRARMÖLUM HAFNARFIRÐI		Aritun íögg, hönnuða:	
VSB VERKFRÆÐISTOFA		Björn Guðafsson Kl.:180550-4889	
BEJARHRAUNI 20*220 HAFNARFJÖRÐUR		Hannað: HJ	
Helmasíða: www.vsb.is • Netfang: vsb@vsb.is		Telknað: HJ	
Sími:565-8600 Fax:565-8610-tlf:710796-2899		Mál: 1:20	
Dags: 23.09.04		Yfirfarir: BG	
		Nr: 04758-B06-A	

Samþykkt þann
05 OKT. 2004
Byggingafultrúinn í Hafnarfirði
Eh. Sigurbjartur Halldórsson