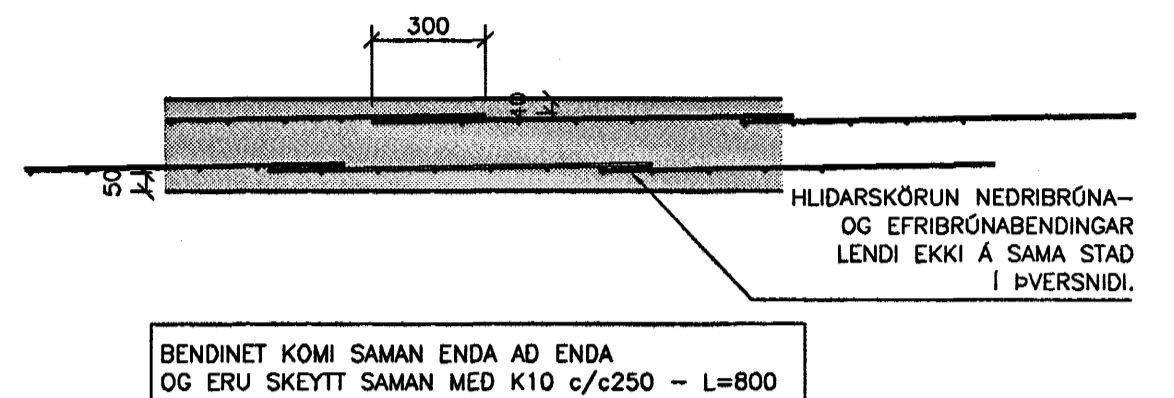
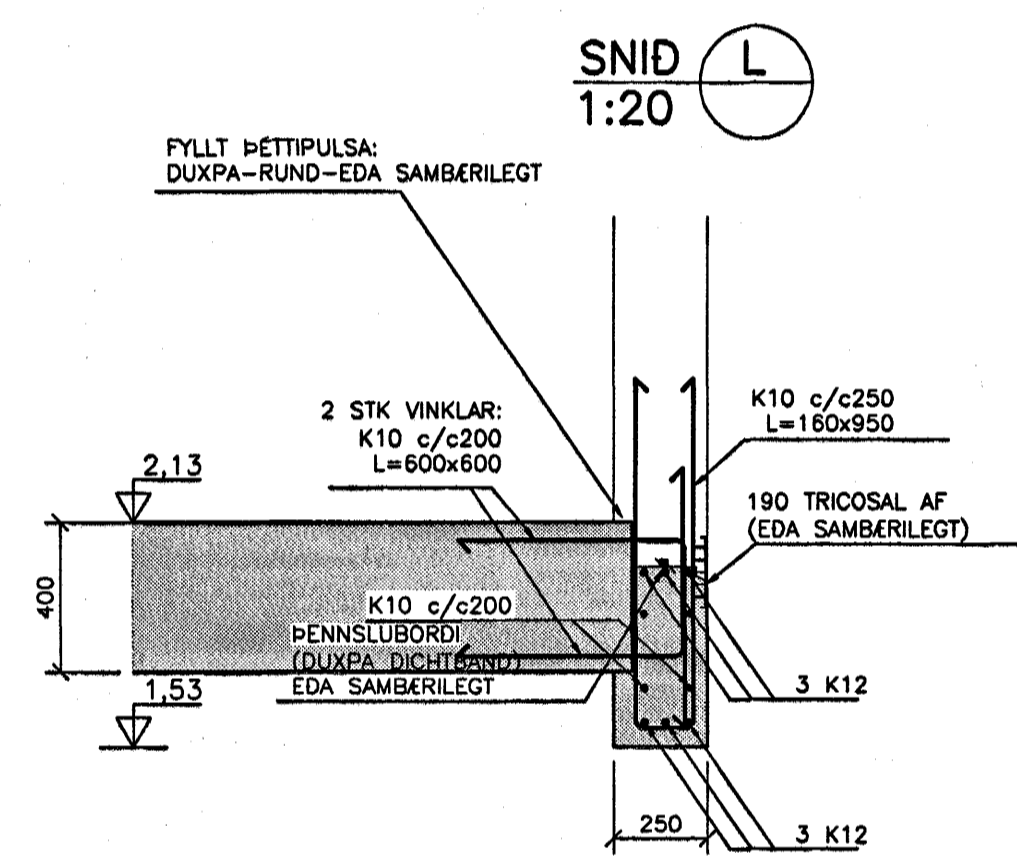
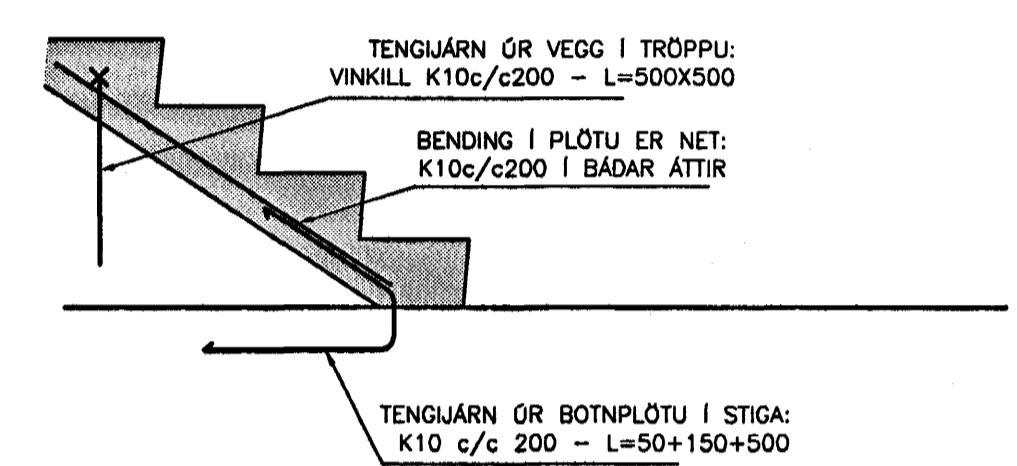


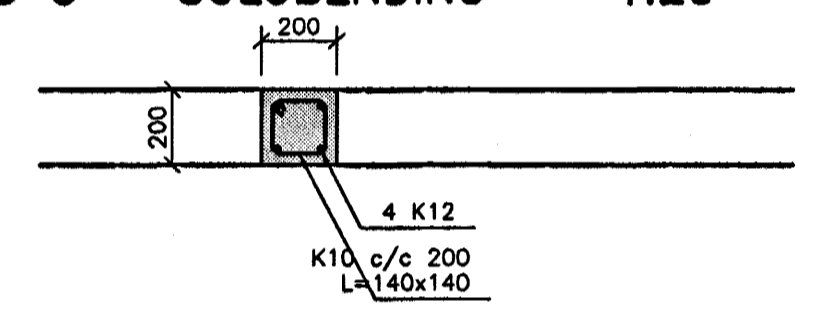
SÉRMYND 1 - SNID Í BOTNPLÖTU - 1:20



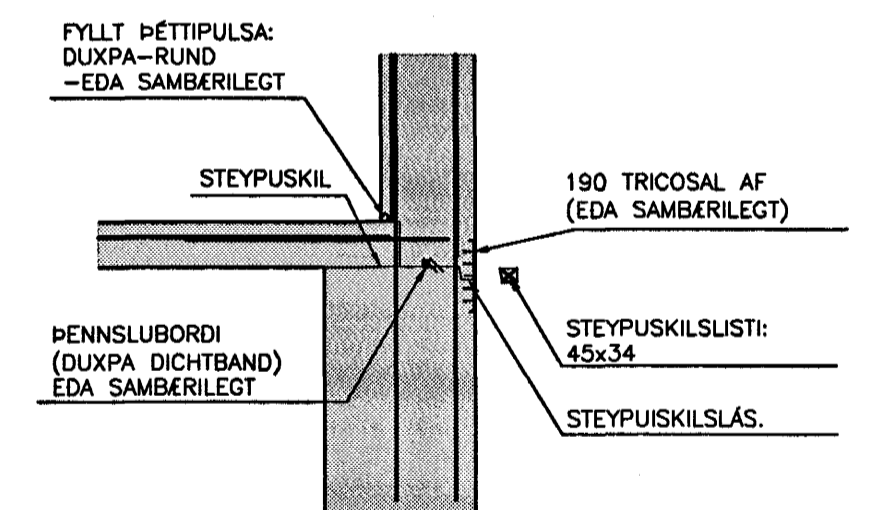
SÉRMYND 2 - TENGIJÁRN Í TRÖPPUR - 1:20



SÉRMYND 3 - SÓLUBENDING - 1:20



ÞÉTTING - STEYPUSKIL 1:20



**BENDING:**  
 Í ALLA VEGGENDA OG KRINGUM ÖLL OP KOMI 2K12 - SJÁ NÁNAR SKÝRINGARBLAD 04758-B00

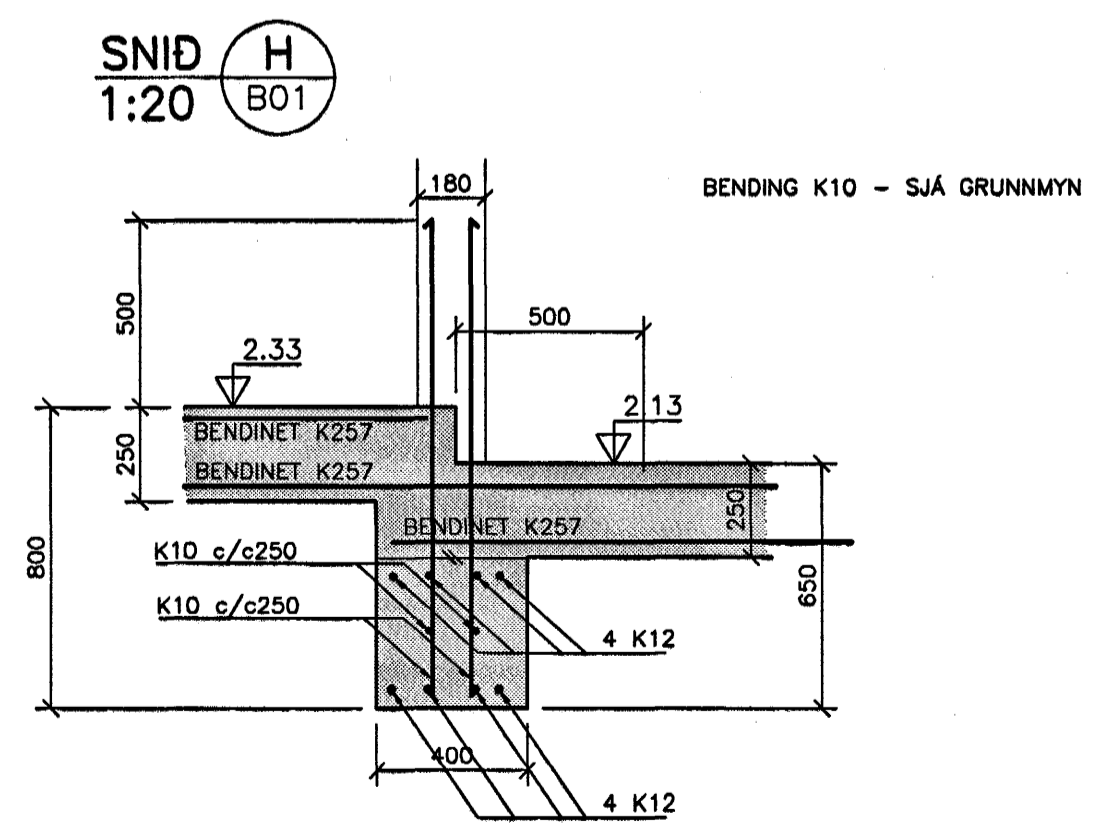
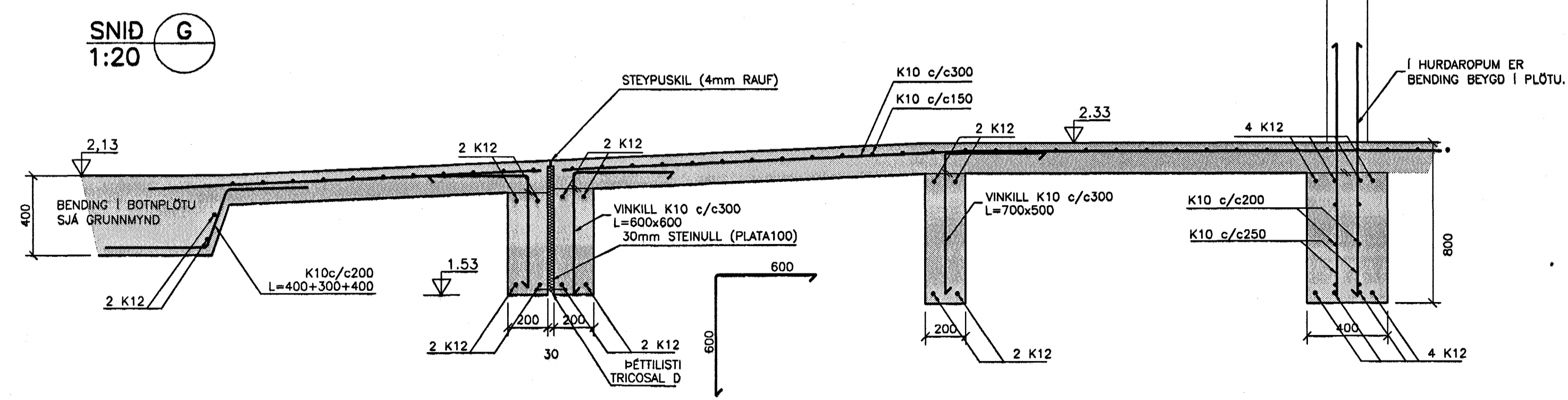
TENGIJÁRN ÓR VEGG Í PLÖTU:  
 BOTNPLATA 400 - 2 STK VINKLAR K10c/c200 - SJÁ SNID L  
 BOTNPLATA 150-300 - VINKILL K10c/c250 - SJÁ SNID A

**TILVÍSANIR:**

ALMENNAR SKÝRINGAR . . . . . SJÁ BL. NR. 04758-B00  
 MÁLSETNINGAR Á VEGGJUM . . . . . TEIKNING ARKITEKTA  
 GÖT Í UNDIRSTÖÐUVEGGI . . . . . TEIKNING PO2 OG PO3

**BRÖTPOLSFLOKKUR STEYPU C35**

Sambýkkt þann  
 05 OKT. 2004  
 Byggingafráunir í Hafnarfirði  
 E.h. Sigurbjartur Halldórsson



ÓTG.	DAGS.	BREYTING:	HANNAD	SAMP.
HERJÓLFSGATA 36, 38 OG 40		BURDARVIRKI UNDIRSTÖÐUR - LYFTUGRIFJA OG VEGGIR GRUNNMYND OG SNID		
LANGEYRARMÖLUM HAFNARFIRDI		Áritun lögg. hönnuðu:		
VSB VERKFRÆÐISTOFA		Björn Guðafsson Kl.180550-4889		
BEJARHRAUNI 20*220 HAFNARFJÖRDUR		Hannað: HJ Teiknað: HJ		
Heimasíða: www.vsb.is • Netfang: vsb@vsb.is		Máli: 1:20 Yfirfarið: BG		
Símanúmer: 565-8600 Fax: 565-8610 • Kl. 710796-2899		Dags: 01.10.04 Nr.: 04758-B07		