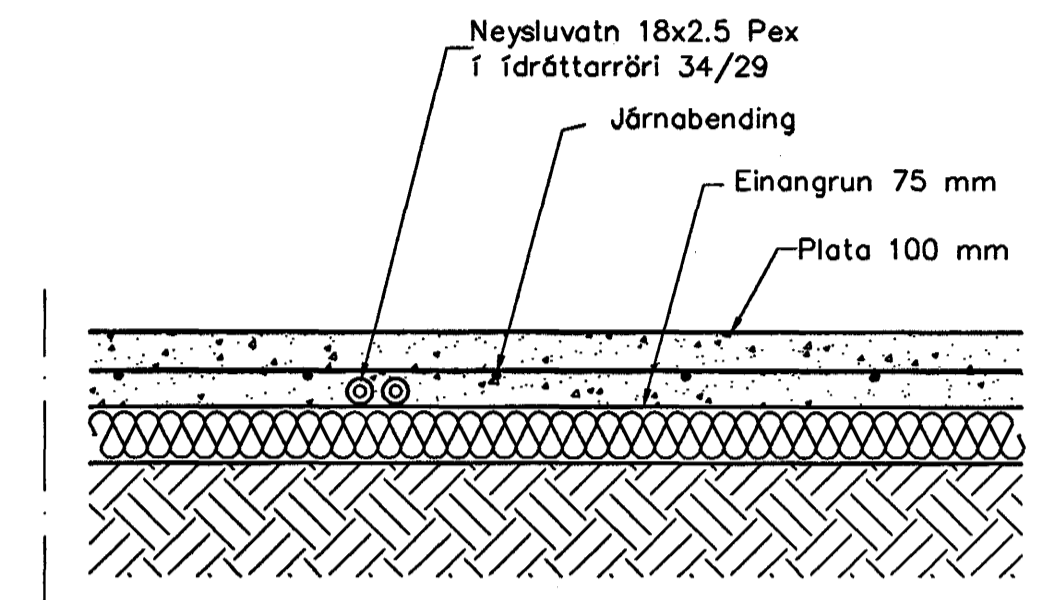


Lagnir 1. hæð. 1:50



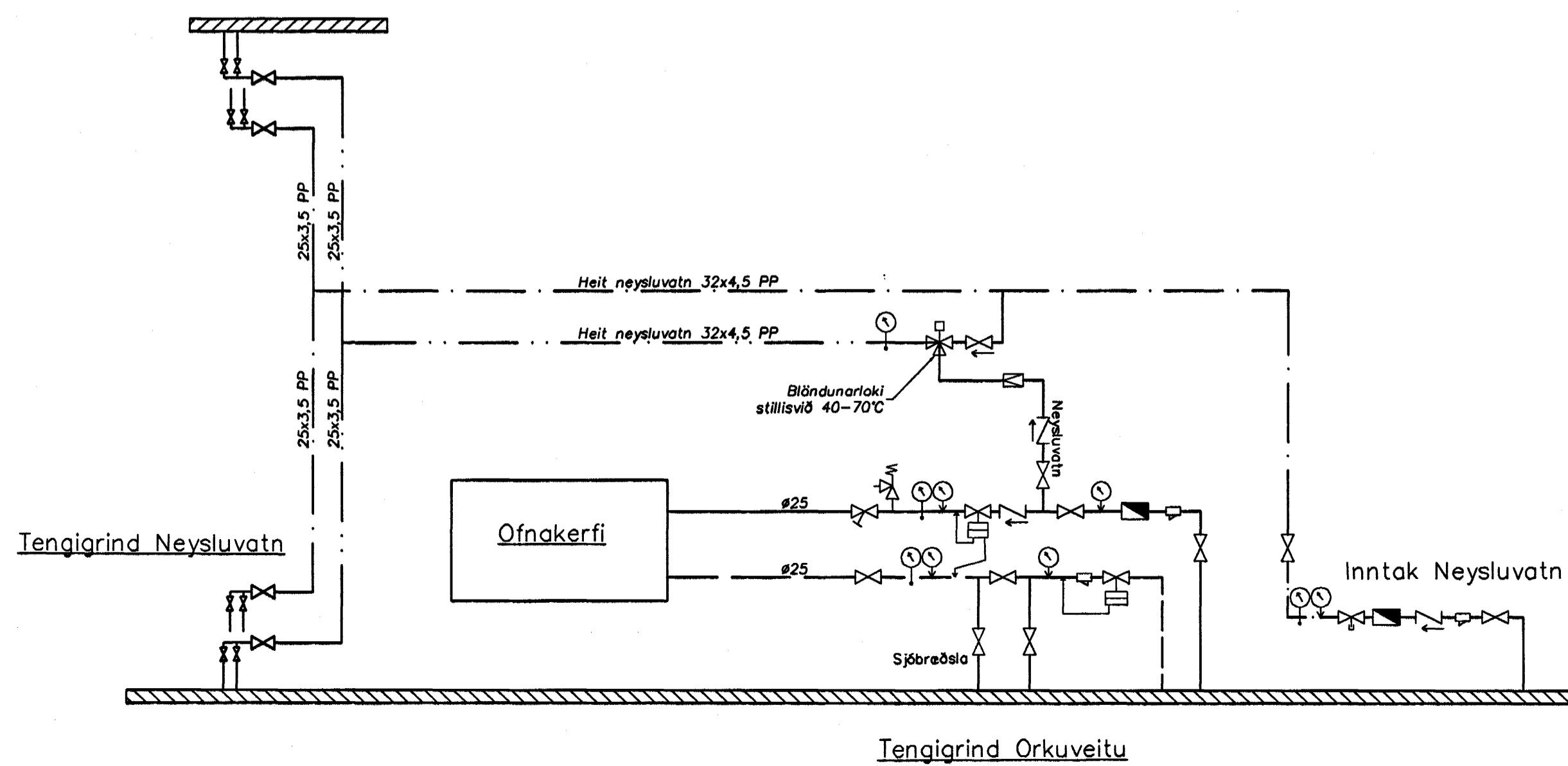
Neysluvatnslagnir, Sníð í botnplötu. 1:10

Hitalagnir Skýringar

Hitalagnir skulu vera Roth Alu-Laserpex Systemrohr. Frágangur lagna skal vera samkv. gildandi reglugerðum. Greinar að einstökum ofnum skulu vera 14 mm nema annað sé tilgreint á teikningum. Einangra skal lagnir með 20mm glerullar hölkum. Á alla ofna komi sjálfvirkir ofnlokar, stillitæ og loftskrúfur. Lagnir skal þrýstiprófa við 6 bör, og skal þrýstingur standa umk. 24 tíma án þess að falla.

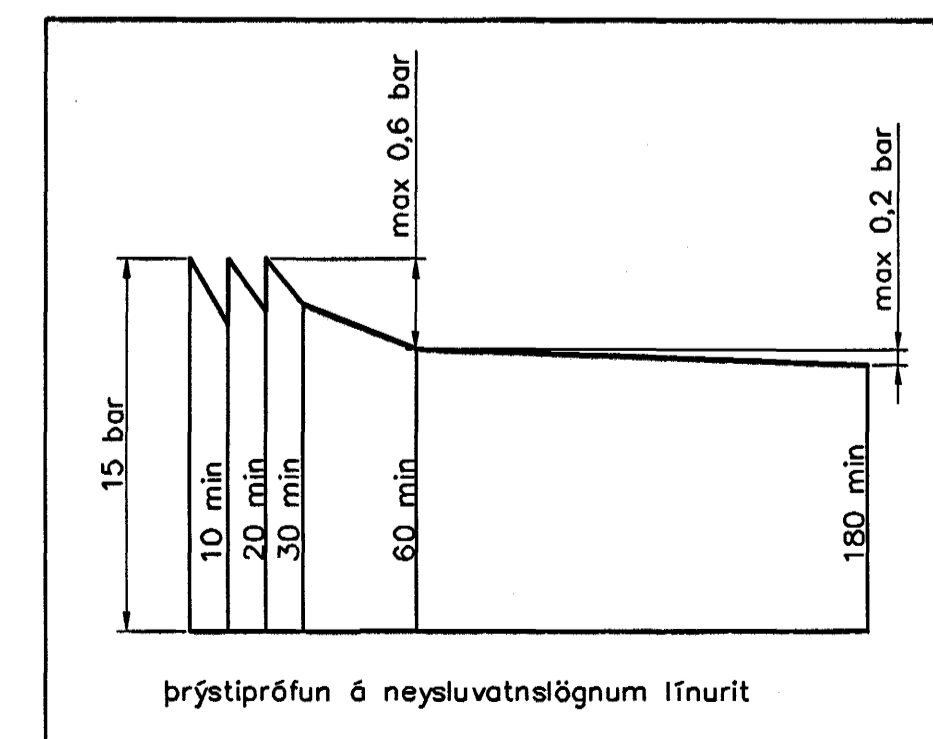
Neysluvatnslagnir. Skýringar

Neysluvatnslagnir eru PEX-lagnir 18x2,5 í ídráttarröri 34/29. Eingöngu skal nota viðurkennt efni, og gæta skal þess allir hlutir kerfisins séu frá sama framleiðanda. Festingar skal setja á lagnir með mest 1-1,5 metra millibili. Setja skal þrjár festingar við beygjur. Beygjuradíus skal ekki vera meiri en 5x þvermál pípu. Gæta skal þess að óhreinindi komist ekki milli ytrarörs og innrarörs. Þrýstiprófun á lögnum skiptist í tveir lotur. Fyrri lota er framkvæmd í 1 kist. og er þrýstingurinn 15 bör þrýstifall má vera max 0,6 bör á seinni 30 min. Seinni lota er gerð framhaldi af fyrri lotu og tekur 2 kist. Þrýstifall má vera max 0,2 bör.



Tökn

- Renniloki
- Sía
- Einstreymisloki
- Vatnsmelr
- Terningloki
- Þrýstimeir
- Hitameir
- Öryggisloki
- Þrýstifjofnari
- Sloufuloki
- Danfoss AVTB
- Dela
- Loftsta
- Þrýstimmikari



Samykkkt þann 04 OKT. 2004
Byggingafulltrúinn í Hafnarfirði
F.h. Sigurbjartur Halldórsson

Útgáfa	Breyting	Dagsetning	Hannað
Sveinbjörn Hinniksson Byggingatæknifræðingur Kl. 160651-2529 Brekkugötu 8 Hafnarfirði Sími: 555-4008, 861-8651 Netfang: sveinbj@si.is		Staður Daggarvellir 1 Hafnarfirði	
Hannað / Teiknað		Kvarði 1:50	Dagsetning 17.2.03
		Verkr.	Teikn.nr. 1-03